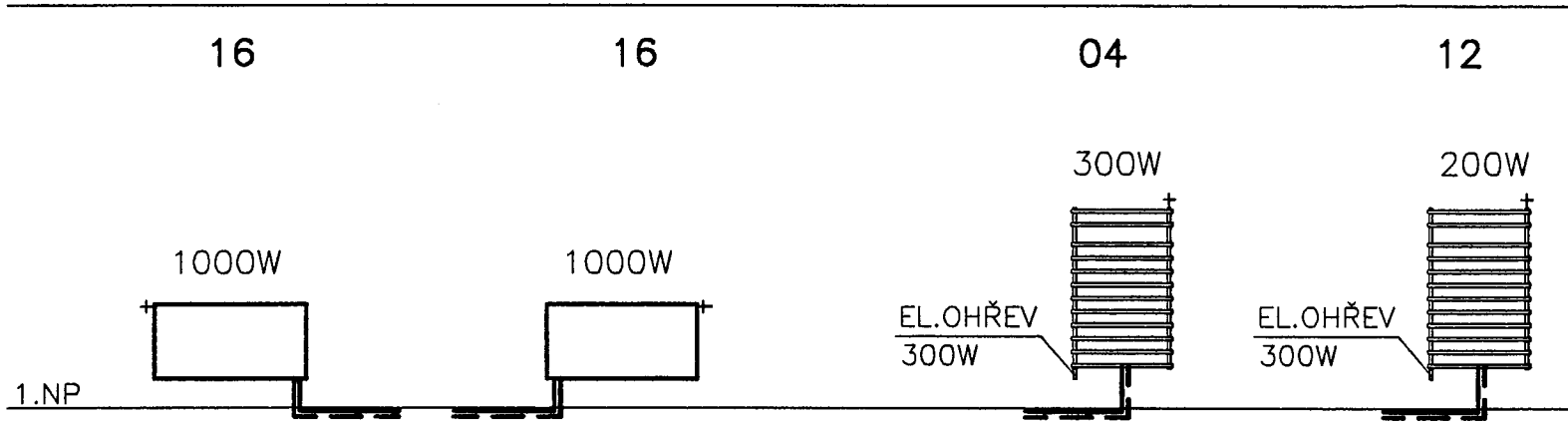
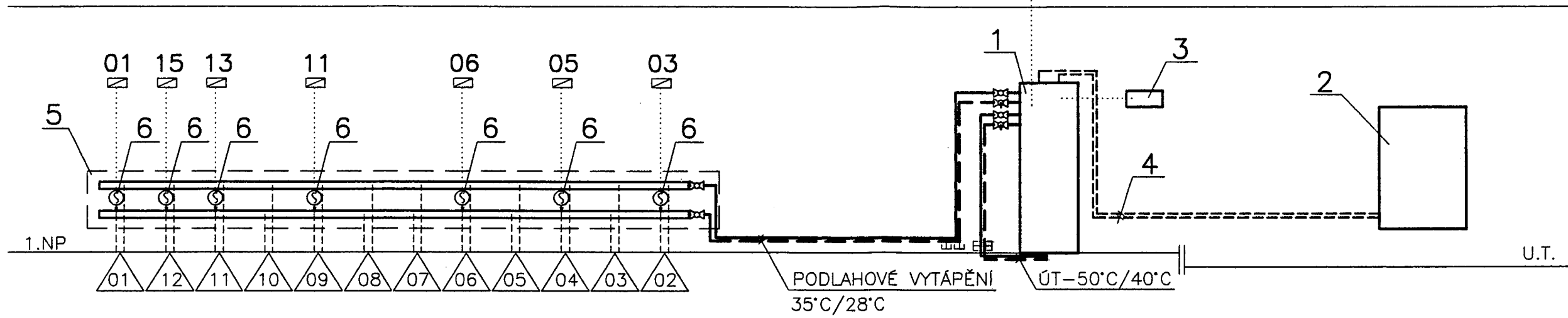


VENKOVNÍ ČIDLO  
SEVERNÍ FASÁDA



### LEGENDA

- 1... TEPELNÉ ČERPADLO VZDUCH/VODA ALFEA EXCELLIA DUO TRI 11 – VNITŘNÍ JEDNOTKA  
+ SADA PRO PŘIPOJENÍ 2. TOPNÉHO OKRUHU
- 2... TEPELNÉ ČERPADLO VZDUCH/VODA ALFEA EXCELLIA DUO TRI 11 – VENKOVNÍ JEDNOTKA
- 3... MULTIFUNKČNÍ PROSTOROVÝ REGULÁTOR QAA75
- 4... PROPOJOVACÍ POTRUBÍ CHLADIVA TČ (Cu 3/8+5/8)
- 5... ROZDĚLOVAČ PODLAHOVÉHO VYTÁPĚNÍ REHAU typ HKV-D12 + skříňka AP7  
+ BEZDRÁROVÝ ROZVADĚČ PRO REGULACI RAUMATIC R (24V)
- 6... BEZDRÁTOVÁ REGULACE JEDNOTLIVÝCH OKRUHŮ PODLAHOVÉHO VYTÁPĚNÍ RAUMATIC R  
(bezdrátový prostorový termostat + termopohon 24V na rozdělovači HKV)



HIP	ZODP. PROJEKTANT	<b>ZÍKA</b> PROJEKTOVÁ KANCELÁŘ	
PAVEL BARTÁK	JAROSLAV ZÍKA	JAROSLAV ZÍKA U NOVÝCH DOMŮ II 530/7 TEL. 604446637 140 00 PRAHA 4	
INVESTOR: JIŘÍ BOHATA, JITKA DEJČMAROVÁ		STUPEŇ: DSP	
AKCE: RODINNÝ DŮM LÁDVÍ parc.č. 328/71		DATUM: LISTOPAD 2015	Č. PARÉ
NÁZEV VÝKRESU: SCHÉMA ZAPOJENÍ-VYTÁPĚNÍ		MĚŘÍTKO	Č. VÝKR. 2
		ČÁST ÚT	