

1

2

3

A

B

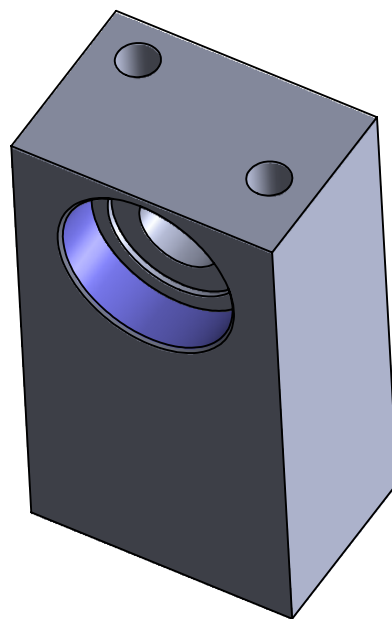
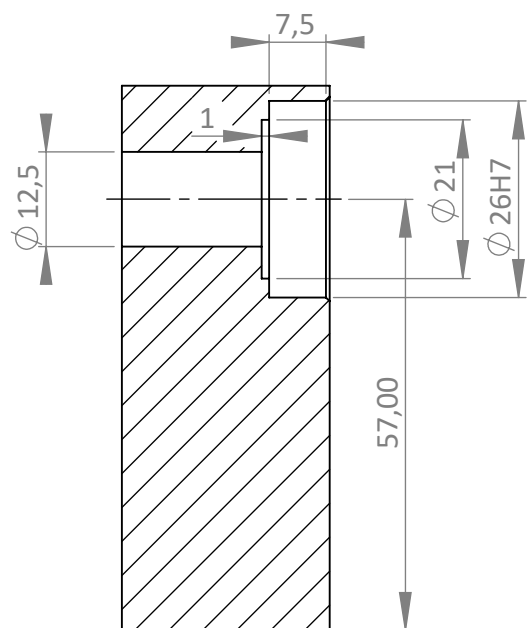
C

D

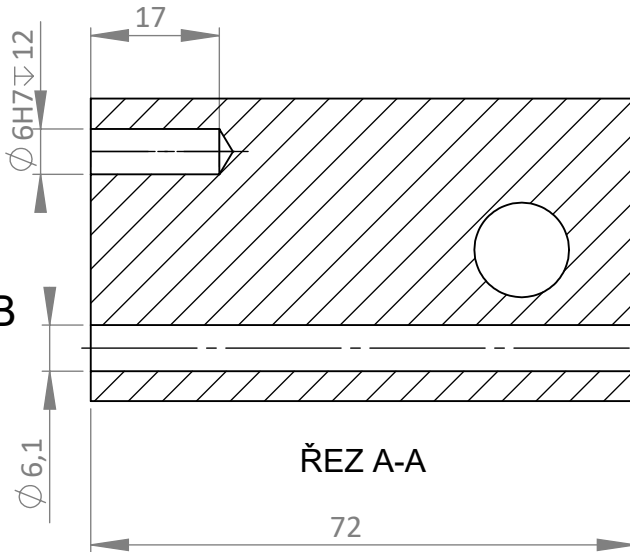
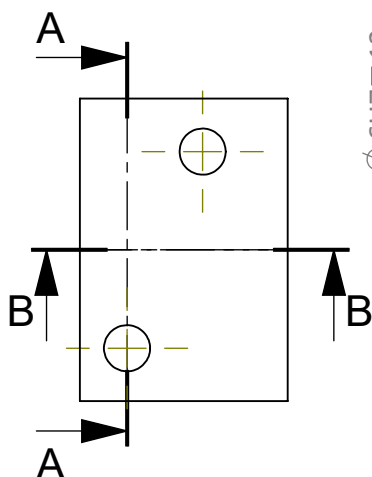
A

B

C

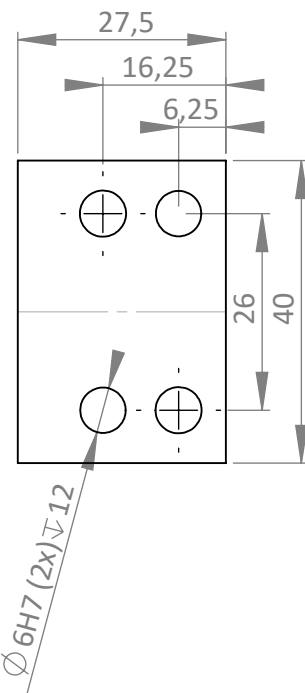


ŘEZ B-B




ŘEZ A-A

72



Nekótované tvary převzít z CAD
Funkční plochy Ra 0,8

Povrch dílu Ra3,2

017	72x40x27,5	11523	-	523.55	-	1
Pozice	Rozměr-Norma	Materiál	Tepelné zpracování	Hmotnost (kg)	Poznámka	Ks
02			Konstruoval:	-	Číslo projektu:	
01			Schválil:			
00	uvolnění do výroby		Datum:	25.01.2020		
Index	Změna-popis	Datum				
Všeobecné tolerance xx.x ±0,05 xx.xx ±0,005		Netolerované rozměry ISO 2768-mK		Měřítko: 1:1	Název projektu: -	Index: 00
				Formát: A4	Název sestavy projektu: -	

číslo výkresu_název dílu:

010-Domek pro axiální ložisko_V2