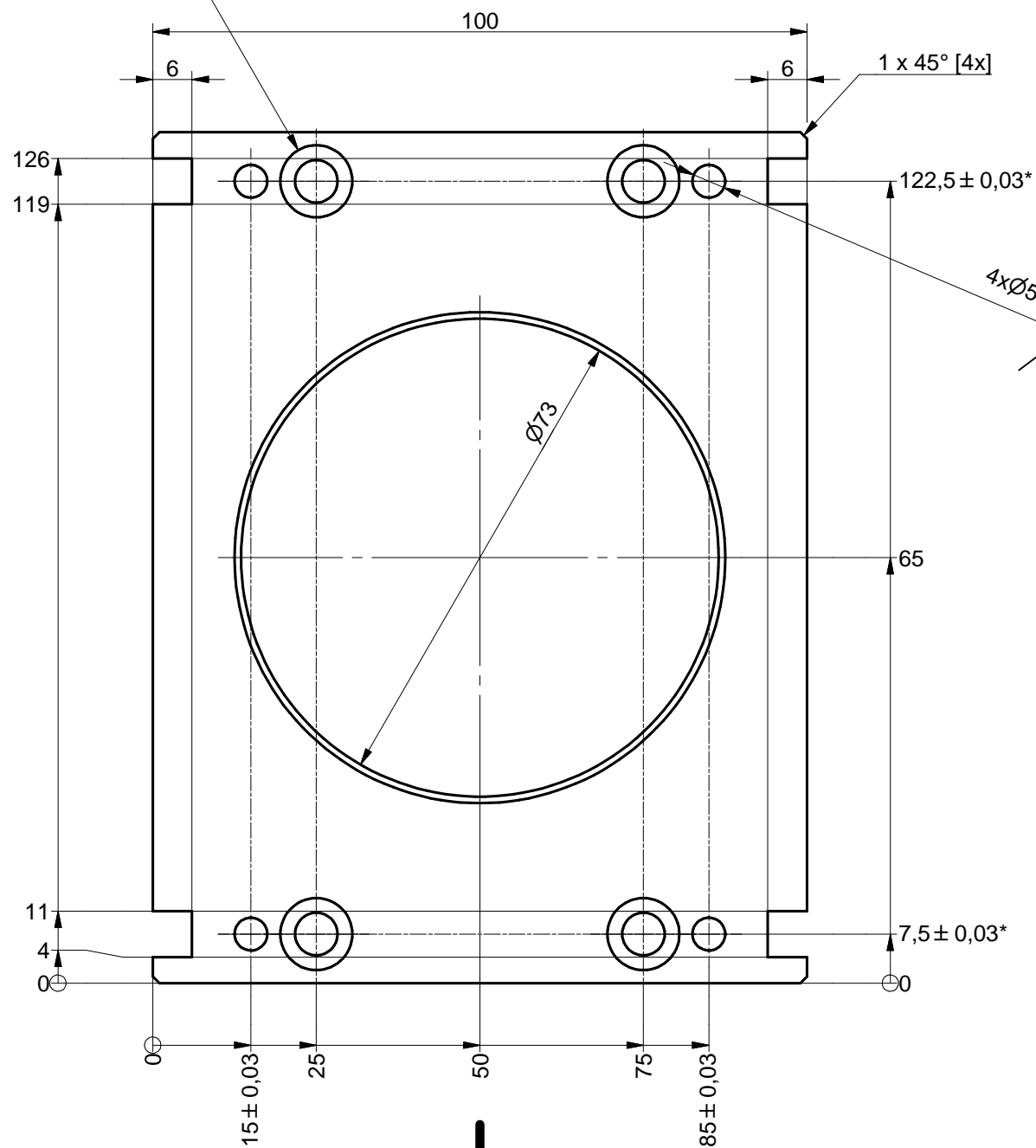
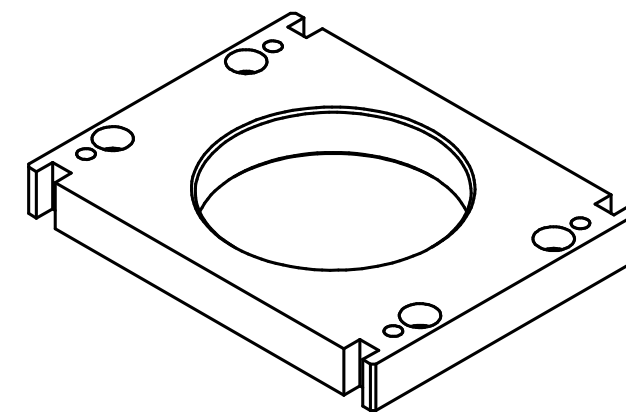
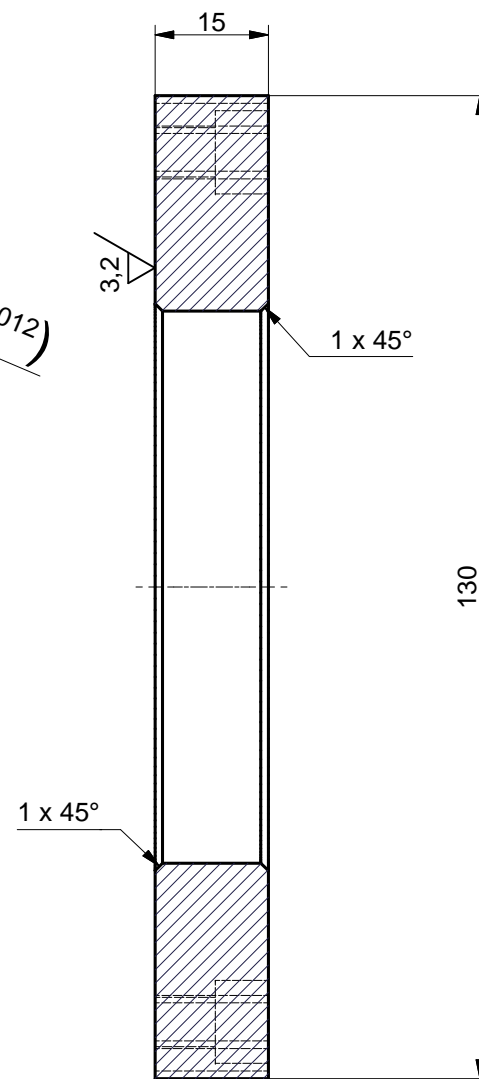


6,3 (✓)

4x Ø6,5
□ Ø11 ∇7



A-A (1:1)



* Tolerance se vztahují jen pro Tolerované rozměry H7

Všechny neoznačené hrany srazit 0,4x45°

3	AIMg 4.5		ELOXOVAT	0,337 kg
Ks/Pcs	Polotovary/Half-finished product		Poznámka/Notice	Hmot./Weight
Datum/Date	Přesnost/Precision	Tolerování/Toleration	Promítání/Projection	
1.2.2015	ISO 2768 mK	ISO 8015		
Meřítko/Scale	Kontroloval/Checked by		Schválil/Approved by	
1:1				
Název/Title			Číslo výkresu/Drawing No.	List
HORNÍ DESKA				1
				1
<p>Reprodukční, šíření a poskytnutí tohoto dokumentu, jeho částí nebo obsahu třetí osobě je bez výslovného souhlasu zakázáno. Porušení zákazu vede k odpovědnosti za vzniklou škodu. Všechna práva jsou vyhrazena rovněž v případech registrovaného patentu, průmyslového vzoru nebo výtvarného návrhu.</p>				

P-1215041A-62004