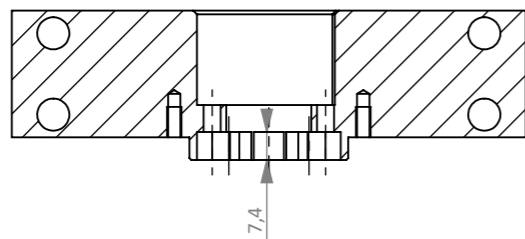
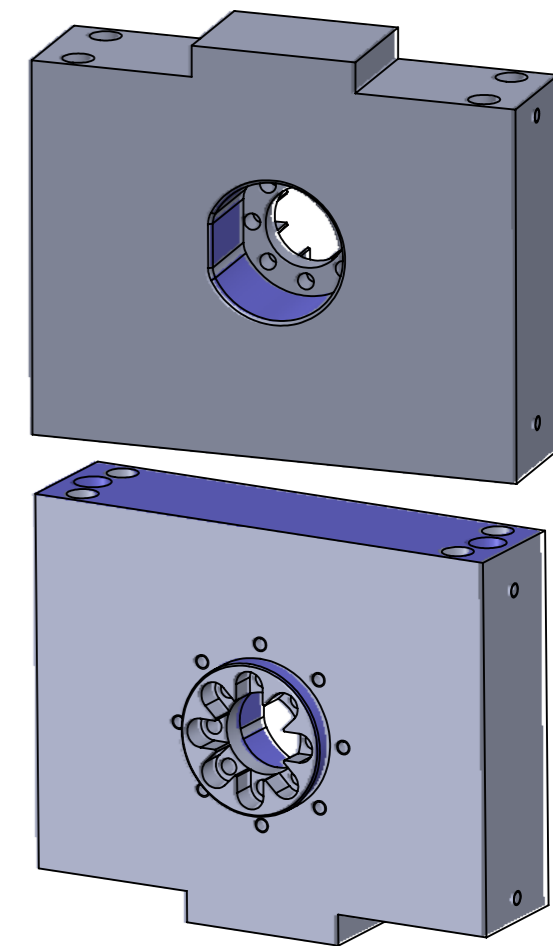


ŘEZ A-A  
MĚŘÍTKO 1 : 2



Průměry musí být souosé!



Povrch dílu Ra3,2

Nekótované tvary převzít z CAD  
Funkční plochy Ra 0,8

005	136 x 117 x 40	11523	-	3322.34	-	1
Pozice	Rozměr-Norma	Materiál	Tepelné zpracování	Hmotnost (kg)	Poznámka	Ks
02			Konstruoval:	-	Číslo projektu:	
01			Schválil:			
00	uvolnění do výroby		Datum:	31.12.2019		
Index	Změna-popis	Datum				
Všeobecné tolerance xx.x ±0,05 xx.xx ±0,005		Netolerované rozměry ISO 2768-mK	Měřítko: <b>1:1</b>	Název projektu: -		Index: <b>00</b>
			Formát: <b>A3</b>	Název sestavy projektu: -		List1/1
číslo výkresu_název dílu: <b>005-Podpěra_V2</b>						