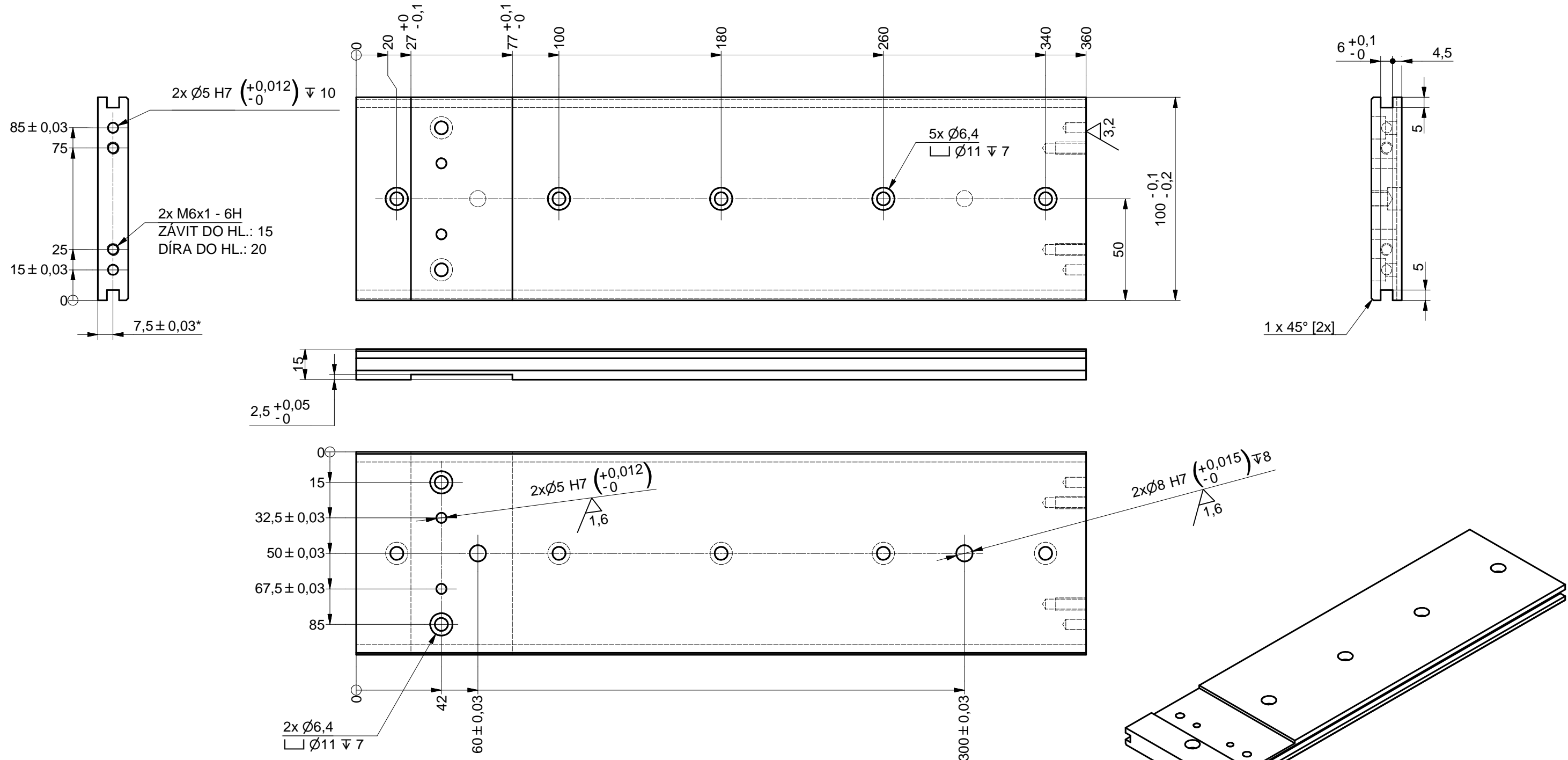


3,2 / (✓)



\* Tolerance se vztahují jen pro Tolerované rozměry H7  
Všechny neoznačené hrany srazit 0,4x45°

3	C250		DODAT V OCHRANÉ FÓLII BEZ ŠKRÁBANCŮ !	1,346 kg
Ks/Pcs	Polotovár/Half-finished product		Poznámka/Notice	Hmot./Weight
Datum/Date	Přesnost/Precision	Tolerování/Toleration	Promítání/Projection	
1.2.2015	ISO 2768 mK	ISO 8015		
Meřítko/Scale	Kontroloval/Checked by		Schválil/Approved by	
1 : 2				
Název/Title	BOČNÍ DESKA 1		Číslo výkresu/Drawing No.	List
				1
			<b>P-1215041A-62002</b>	Listů
				1

Reprodukční, šíření a poskytnutí tohoto dokumentu, jeho částí nebo obsahu třetí osobě je bez výslovného souhlasu zakázáno. Porušení zákazu vede k odpovědnosti za vzniklou škodu. Všechna práva jsou vyhrazena rovněž v případech registrovaného patentu, průmyslového vzoru nebo výtvarného návrhu.