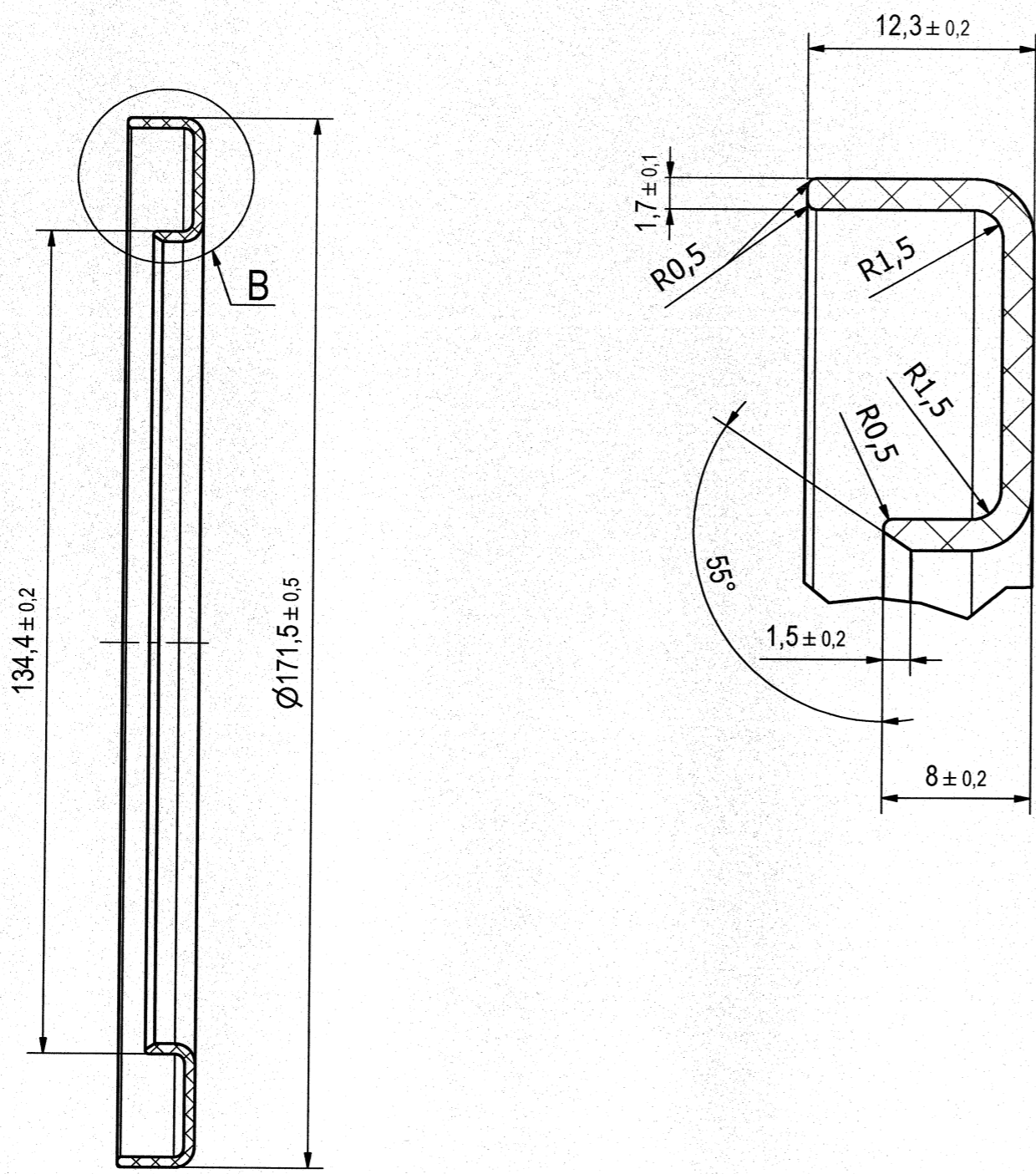


PLATÍ PRE STANOVENIE VPC



This drawing contains confidential information and is intangible property of KINEX BEARINGS a.s. company without whose permission it may not be copied or handed to a third party.

NETOLEROVANÉ ROZMERY PODĽA ISO 2768-m
NON TOLERANCED DIMENSIONS ACCORDING ISO 2768-m

Pozícia / Position		Súčasť - Rozmer / Part - Dimension		Číslo výkresu / Drawing Number		PA 66		Materiál / Material		Odpad / Waste		Kusov / Pieces		
								KINEX						
								Názov zostavy / Designation of Assembly		KUŽELIKOVÁ LOŽISKOVÁ JEDNOTKA / TAPERED ROLLER BEARING UNIT				
												TBU 130x230x160		
Index / Index	Predtým / Previous	ZMENA / MODIFICATION		Teraz / Present	Dátum - Podpis / Date - Signature		Položovar / Semi-product		Mierka / Scale	Hmotnosť / Weight		0,027 kg		
Vypracoval / Drawn	Palko		Kontroloval / Checked	Ing. Pasnišin				Mierka / Scale	N		Hmotnosť / Weight		0,027 kg	
Schválil / Approved	Hvolková		Dátum / Date	13. 5. 2015				Starý výkres / Previous Drawing			Nový výkres / Actual Drawing			
Názov súčasti / Part Title								Číslo výkresu / Drawing Number				Index zmeny / Innovation Index		
TESNENIE / SEAL								VPC 15-012				A3		