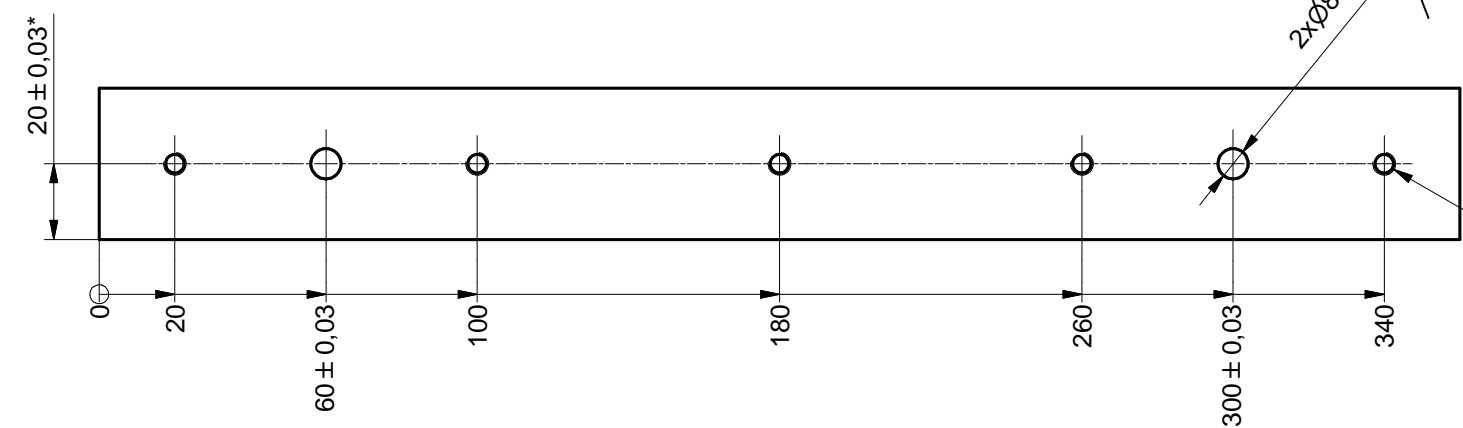
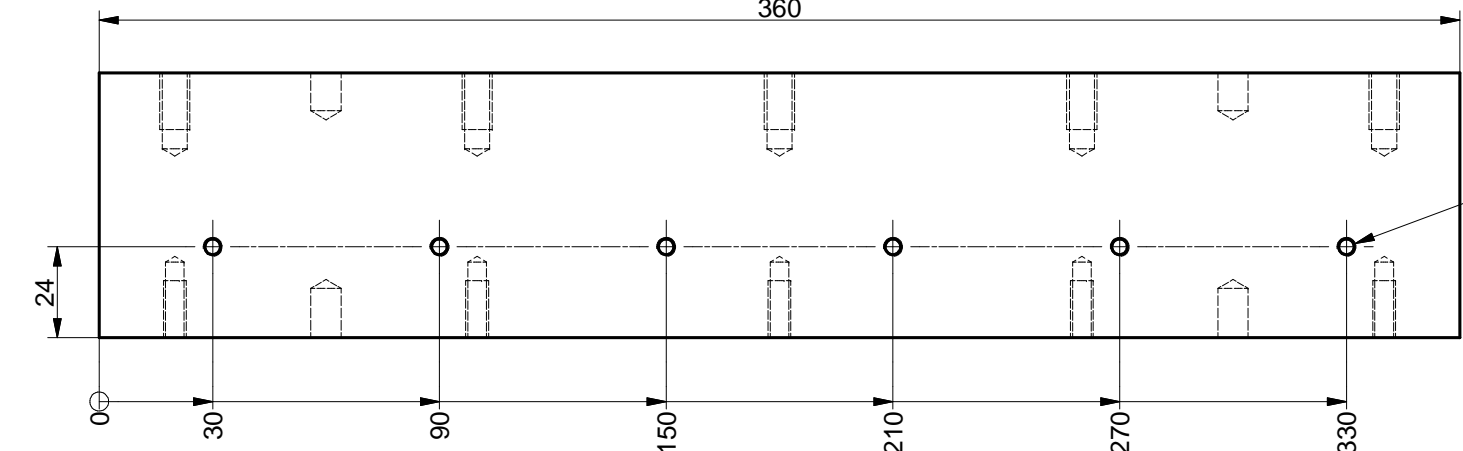


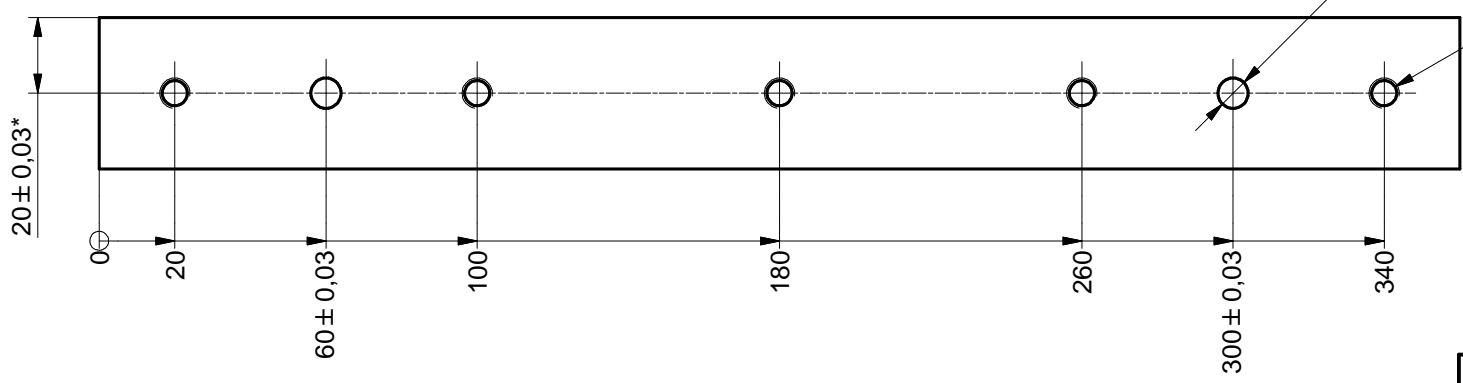
6,3 (✓)



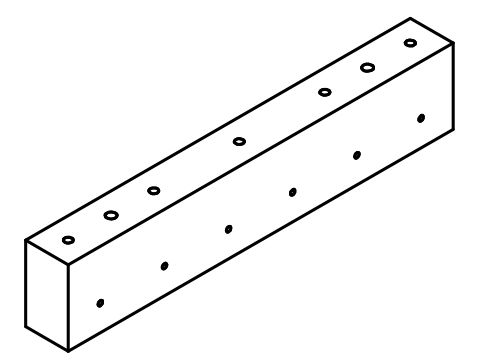
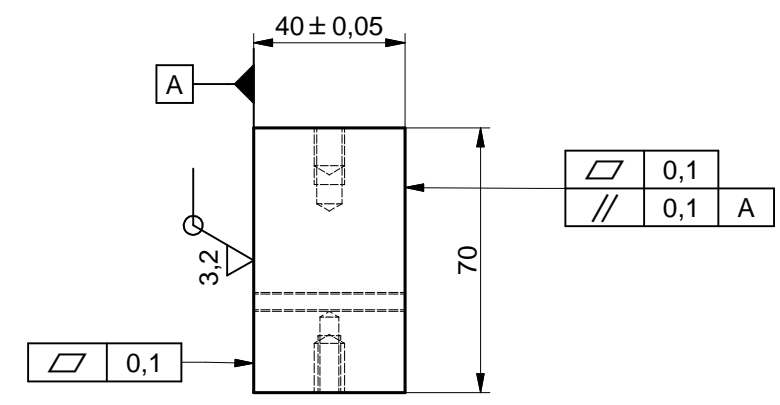
5x M6x1 - 6H
ZÁVIT DO HL.: 15
DÍRA DO HL.: 20



6x M5x0.8 - 6H
PRŮCHOŽÍ



5x M8x1.25 - 6H
ZÁVIT DO HL.: 15
DÍRA DO HL.: 20



* Tolerance se vztahují jen pro Tolerované rozměry H7
Všechny neoznačené hrany srazit 0,4x45°

3	AIMg 4.5		ELOXOVAT	2,701 kg
Ks/Pcs	Polotovary/Half-finished product		Poznámka/Notice	
Datum/Date	Přesnost/Precision	Tolerování/Toleration	Promítání/Projection	
1.2.2015	ISO 2768 mK	ISO 8015		
Meřítko/Scale	Kontroloval/Checked by		Schválil/Approved by	
1 : 2				
Název/Title			Číslo výkresu/Drawing No.	List
UPÍNAČÍ DESKA KOMORY				1
				1

Reprodukční, šíření a poskytnutí tohoto dokumentu, jeho částí nebo obsahu třetí osobě je bez výslovného souhlasu zakázáno. Porušení zákazu vede k odpovědnosti za vzniklou škodu. Všechna práva jsou vyhrazena rovněž v případech registrovaného patentu, průmyslového vzoru nebo výtvarného návrhu.