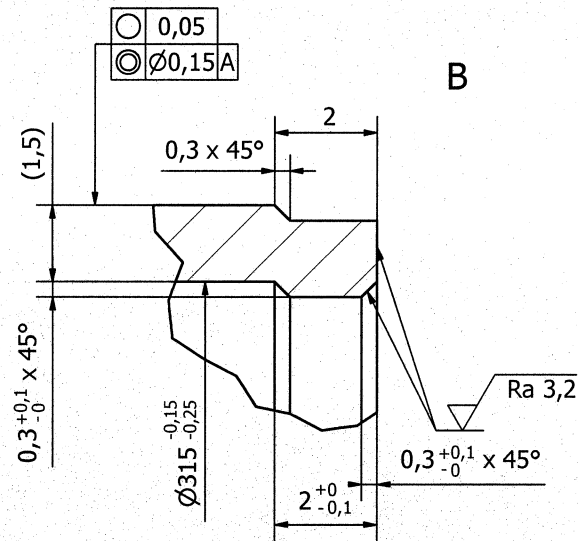
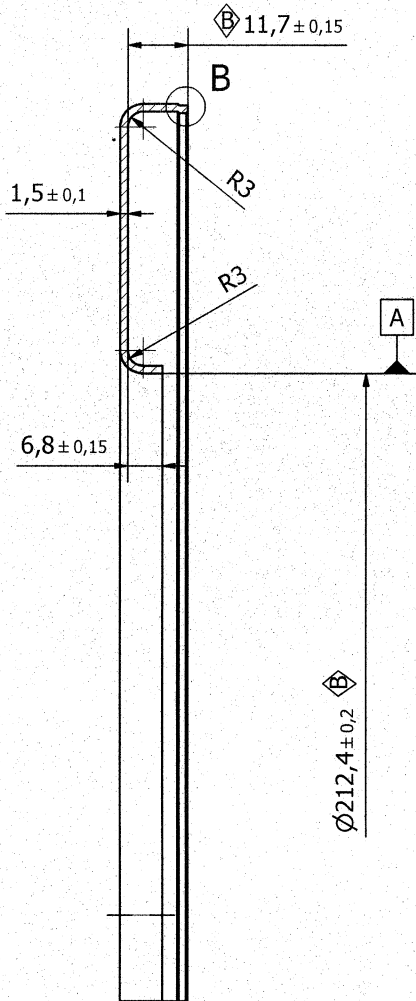


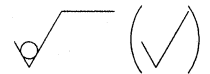
PLOCHA/SURFACE: 11,76 dm²



⬡ - HLAVNÝ ZNAK KVALITY
 ⬢ - VEDĽAJŠÍ ZNAK KVALITY - NEOZNAČENÉ HODNOTY
 2. NETOLEROVANE ROZMERY PODLA STN ISO 2768-FH
 1. OSTRE HRANY BEZ OTREPOV 0,3x45°

⬡ - MAIN QUALITY SYMBOL
 ⬢ - MINOR QUALITY SYMBOL - OTHER ATTRIBUTES

2. NON-TOLERANCE DIMENSION ACCORDING TO STN ISO 2768-FH
 1. SHARP EDGES WITHOUT BURRS 0,3x45°



PLATÍ PRE STANOVENIE VPC

8		SYNTHENE PR751	
Pozícia Position	Súčasť - Rozmer Part - Dimension	Číslo výkresu Drawing Number	Materiál Material Odpad Waste Kusov Pieces
		KINEX	
		Názov zostavy Designation of Assembly JEDNORADOVÉ VALČEKOVÉ LOŽISKO SINGLE ROW ROLLER BEARING PLC 411-210	
Index Index	Predtým Previous ZMENA MODIFICATION Teraz Present Dátum - Podpis Date - Signature	Polotovár Semi-product Mierka Scale Starý výkres Previous Drawing	Hmotnosť Weight 0,102 kg Nový výkres Actual Drawing
Vyraboval Drawn Schválil Approved Bednár Šimún	Kontroloval Checked Hvolková Dátum Date	Číslo výkresu / Drawing Number 07-PLC 411-210-61-22559	Index zmeny Innovation index
Názov súčasti / Part Title KRYT 2 / SEAL SHIELD 2			

THIS DRAWING CONTAINS CONFIDENTIAL INFORMATION AND IS INTANGIBLE PROPERTY OF KINEX BEARINGS s.r.o. COMPANY WITHOUT WHOSE PERMISSION IT MAY NOT BE COPIED OR HANDED TO A THIRD PARTY