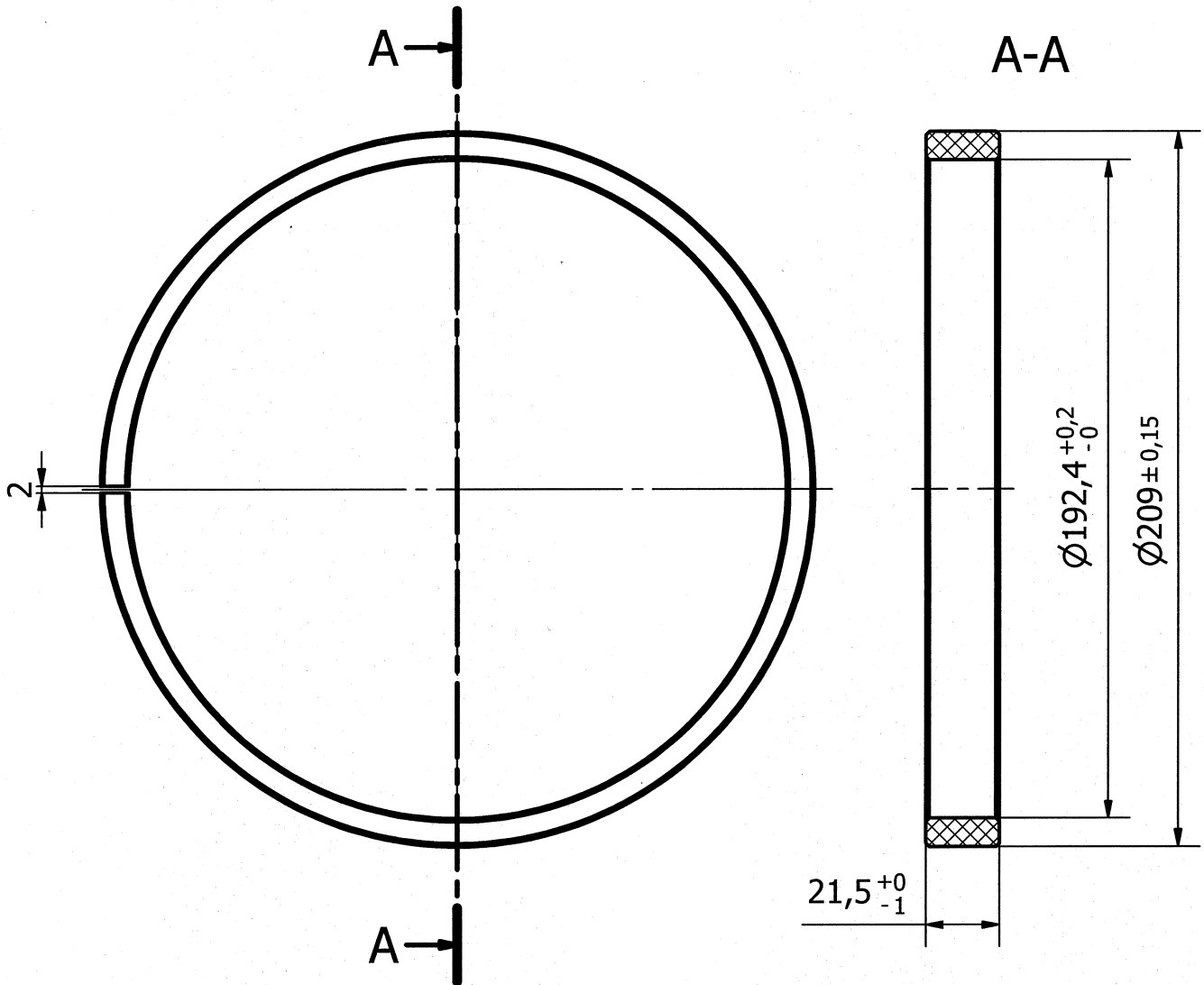


PLOCHA: 3,6 dm²

PLATÍ PRE STANOVENIE VPC

This drawing contains confidential information and is intangible property of KINEX BEARINGS a.s. company without whose permission it may not be copied or handed to a third party.



HRANY ZRAZIT 1 x 45°
CUT THE EDGES 1 x 45°

10					PVC, PE, SILON		
Pozícia Position	Súčasť - Rozmer Part - Dimension		Číslo výkresu Drawing Number		Materiál Material	Odpad Waste	Kusov Pieces
					KINEX		
					Názov zostavy Designation of Assembly	JEDNORADOVÉ VALČEKOVÉ LOŽISKO SINGLE ROW ROLLER BEARING	
					PLC 411-210		
Index Index	Predtým Previous	ZMENA MODIFICATION	Teraz Present	Dátum - Podpis Date - Signature			
Vypracoval Drawn	Bednár		Kontroloval Checked	Hvolková	Mierka Scale	Hmotnosť Weight	0,100 kg
Schválil Approved	Šimún		Dátum Date		Starý výkres Previous Drawing	Nový výkres Actual Drawing	
Názov súčasti / Part Title				Číslo výkresu./ Drawing Number	Index zmeny Innovation index		
TESNIACI KRÚŽOK MONTÁŽNEHO PUZDRA / SEALING RING OF ASSEMBLY BUSHING				07-PLC 411-210-89-22561			



A4