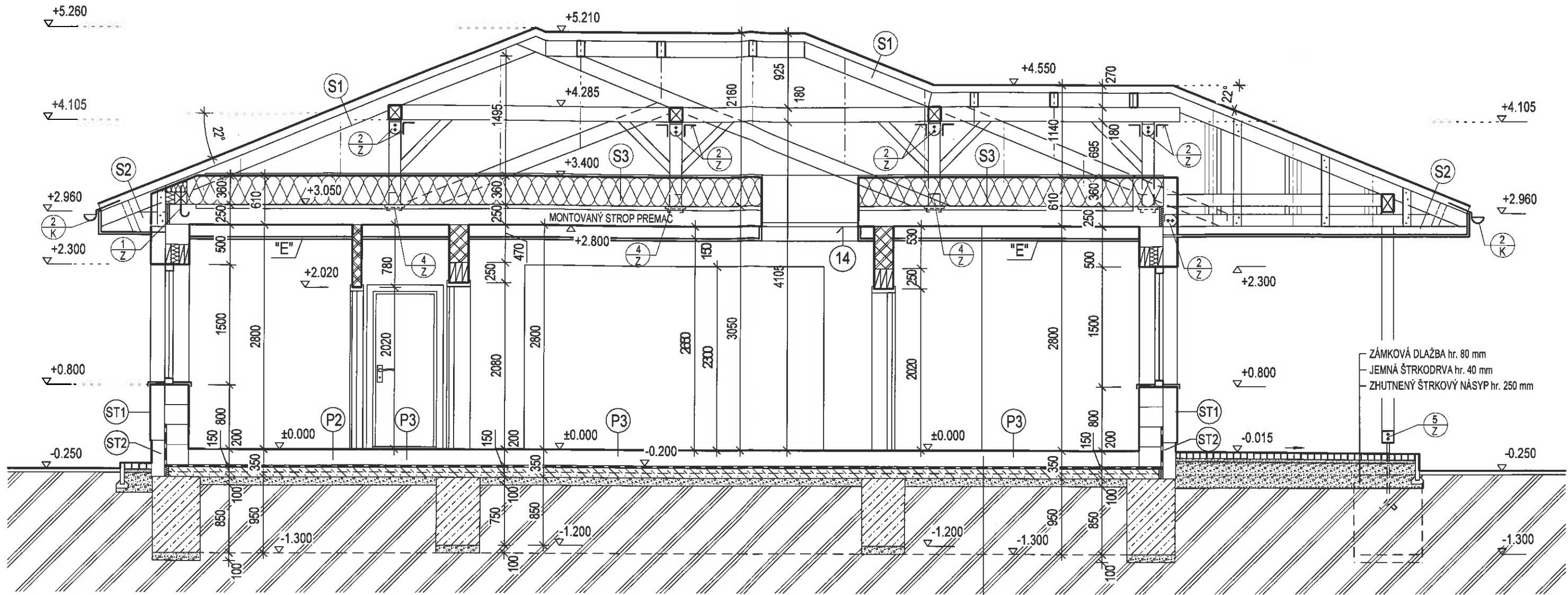


REZ A-A



- VRSTVY PODLÁH hr. 200 mm
- 2 x HYDROBIT+Np
- PODKLADNÝ BETÓN hr. 150 mm
- S VÝSTUŽ. SIEŤOVINOU ø 8 x 150/150 mm
- ZHUTNENÝ ŠTRKOVÝ NÁSYP hr. 100 mm



LEGENDA MATERIÁLOV

NOSNÉ MURIVO Z TEHÁL HELUZ PLUS 30 BRÚSENÁ (300x247x249mm) hr. 300 mm S LEPIDLŔOM, R=2,60 m ² K/W + TEP. IZOLÁCIA POLYSTYREN EPS-F, hr. 180 mm	ŽELEZOBETÓN C 20/25
NOSNÉ MURIVO Z TEHÁL HELUZ 24 BRÚSENÁ (240x372x249mm) hr. 240 mm S LEPIDLŔOM	ŠTRKOVÝ NÁSYP
PRIEČKOVÉ MURIVO Z TEHÁL HELUZ 11,5 BRÚSENÁ (115x497x249mm) hr. 115 mm S LEPIDLŔOM	JEMNÁ ŠTRKODRVA
PROSTÝ BETÓN C 20/25	TEPelnÁ IZOLÁCIA

POZNÁMKA

SKLADBY PODLÁH, STREŠNÝCH VRSTVIE A OBVODOVÝCH STIEN SÚ V TABUĽKOVEJ ČASTI ARCHITEKTÚRY.

VÝKRES DETAILOV JE V TAB. 7

NA ZÁKLADE STN 73 0540-2 SÚ OBVODOVÉ STENY ZATEPLENÉ TEPELNŔOU IZOLÁCIOU POLYSTYRÉN EPS-F hr. 180 mm. SOKLOVÁ ČASŤ STENY JE ZATEPLENÁ TEPELNŔOU IZOLÁCIOU EXTRUOVANÝ POLYSTYRÉN hr. 160 mm.

VŠETKY VONKAJŠIE KÓTY SÚ VYZNAČENÉ BEZ ZATEPLOVACIEHO SYSTÉMU.

"E" - ZNÍŽENÝ SADROKARTÓNŔOVÝ PODHLAD JE NAVRHNUTÝ PRE ROZVODY VETRANIA S REKUPERÁCIOU

AUTŔR PROJ EKTU:	ZODPOVEDNÝ PROJ EKTANT:	VYPRACOVAL:	
Ing. Milan VORČÁK	Ing. Milan VORČÁK	Ing. Gabriel ÁDÁM	
Ing. Gabriel ÁDÁM			
INVESTOR:	Robert BOBČEK, Anna BOBČEKOVÁ		FORMÁT: 2 x A4
MIESTO STAVBY:	CHORVÁTSKY GROB, Monarská alej, p.č. 1560/59		
STAVBA:	RODINNÝ DOM Laguna 42		DÁTUM: 12/2016
PREDMET VÝKRESU:	Rez A - A		STUPEŇ: PpSP
DRUH PROJ EKTU:	ARCHITEKTÚRA		ZÁKAZKA č.:
Kopírovanie tejto dokumentácie bez súhlasu autora je trestné podľa §21, Odst. d) Zákona č. 34/2001 Z.z.			MIERKA: 1 : 50
			ČÍSLO VÝKRESU: 05