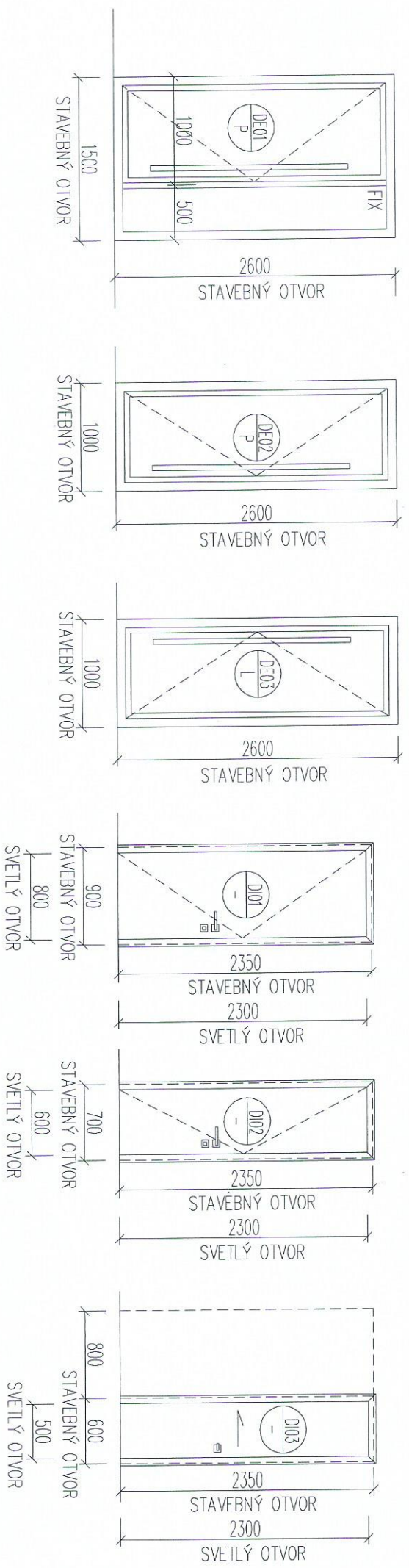
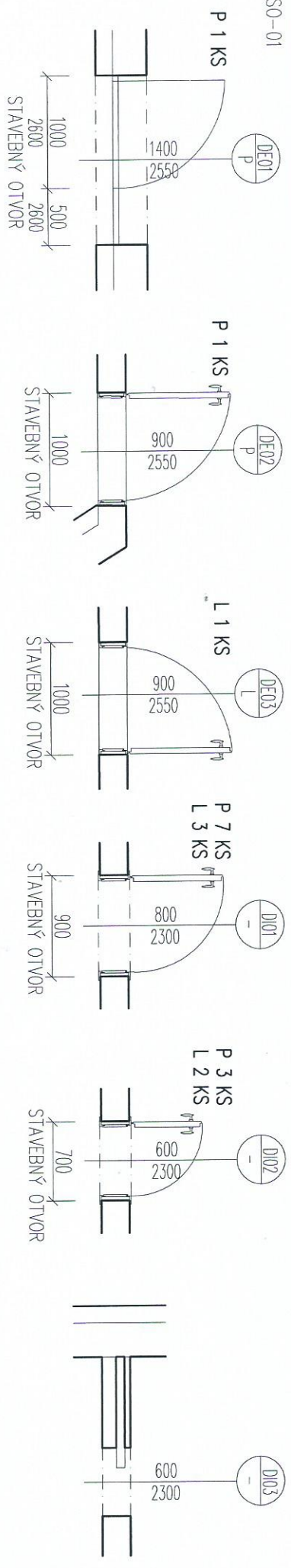


STAVBA: NOVOSTAVBA RD, IVANKA PRI DUNAJI	INVESTOR: IGOR MALOVEC ŠTEFANIKOVA 59, IVANKA PRI DUNAJI	ZODPOVEDNÝ PROJEKTANT: Ing.arch. LADISLAV NĚMETH	DATAUM	STRANA
OBSAH: DVERE		VYPRACOVAL: Ing.arch. BARBORA TAPUŠKOVÁ, M.Sc. AGNEŠA BODOVOVÁ	07/2017	2a

SO-01



POZNÁMKY:

- PRED OBJEDNÁVKOU A VÝROBOU DVERÍ ZAMERAŤ SKUTKOVÉ STAVEBNÉ OTVORY PŘIAMO NA STAVBE!!!