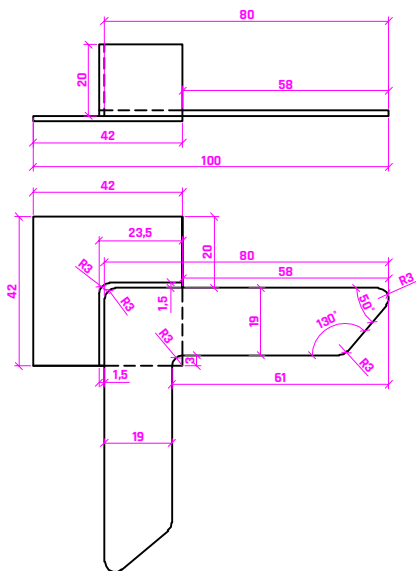


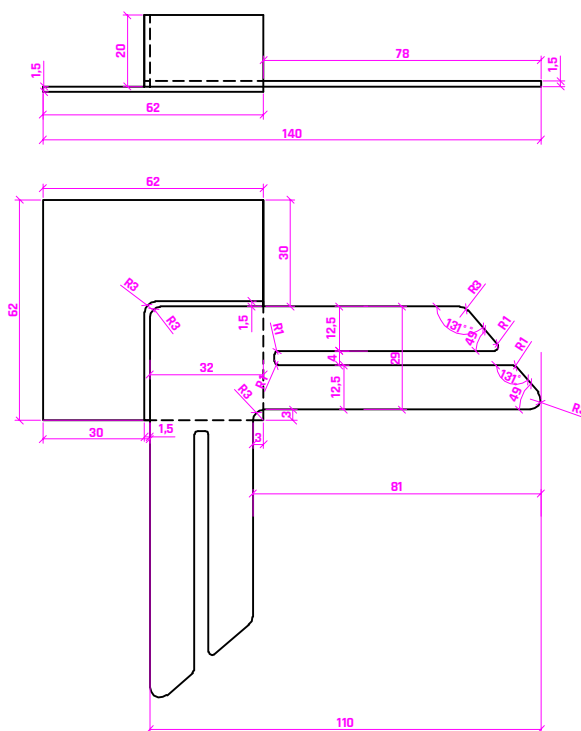
ROH "20"

materiál: pozink
tloušťka materiálu: 1,50 mm



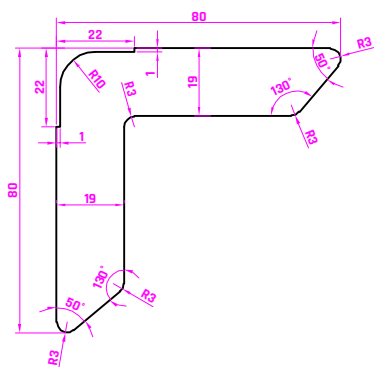
ROH "30"

materiál: pozink
tloušťka materiálu: 1,50 mm



ROH "20"

materiál: pozink
tloušťka materiálu: 1,00 mm



ROH "30"

materiál: pozink
tloušťka materiálu: 1,00 mm

