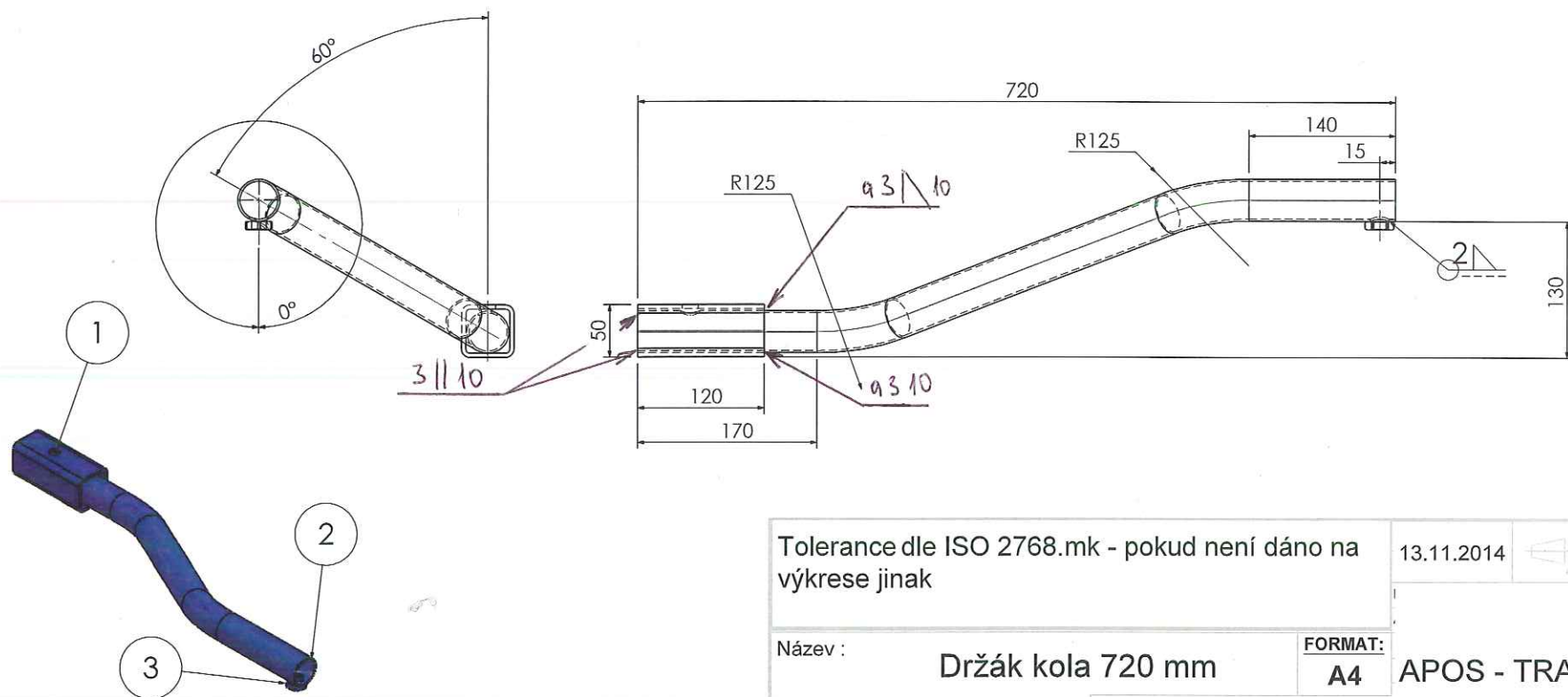


Pozice	Číslo výkresu	Materiál	ks
1	V-Lift 00030	Jekl 50x50x3	1
2	v-lift00028-1	Trubka 40 x 2	1
3	šestihránná matice ISO - 4034 - M16 - N		1

Tato část existuje ve 2 modelech : levý a pravý ;
vzhledem k úhlu 60 stupňů



Tolerance dle ISO 2768.mk - pokud není dáno na výkrese jinak		13.11.2014	
Název :	Držák kola 720 mm	FORMAT: A4	APOS - TRADE
PÚ : RAL 5017			
Materiál : S 235	N°		V-LIFT00031