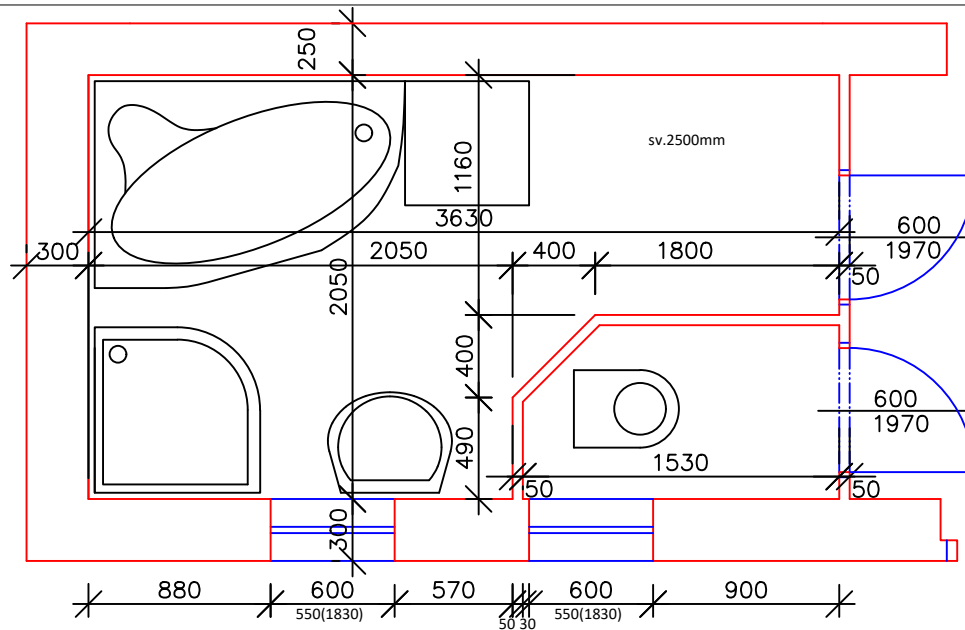


puvodni stav



navrh 1

