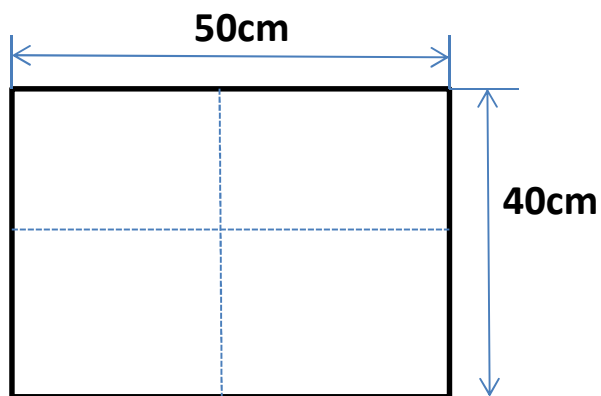


Specifikace:

Taška (nosič na termokonve) s čtyřmi přihrádkami

- půdorys tašky obdélníkového tvaru 50x40cm
- výška tašky 45 cm zakončená uchy pro snadné uchycení
- nosnost tašky 20 kg
- uvnitř tašky umístěn kříž (řadič), který prostor tašky rozdělí na 4 sektory (1 sektor velikosti 25x20cm)
- omyvatelný materiál, dostatečně pevný, logo produktu

Nákres půdorysu



Vzor termokonve



Taška (nosič na termokonve) s dvěma přihrádkami

- půdorys tašky obdélníkového tvaru 50 x 20 cm
- výška tašky 45 cm zakončená uchy pro snadné uchycení
- nosnost tašky 10 kg
- uvnitř tašky přepážka rozdělující tašku na dva stejné sektory
- omyvatelný materiál, dostatečně pevný, logo produktu

Nákres půdorysu

