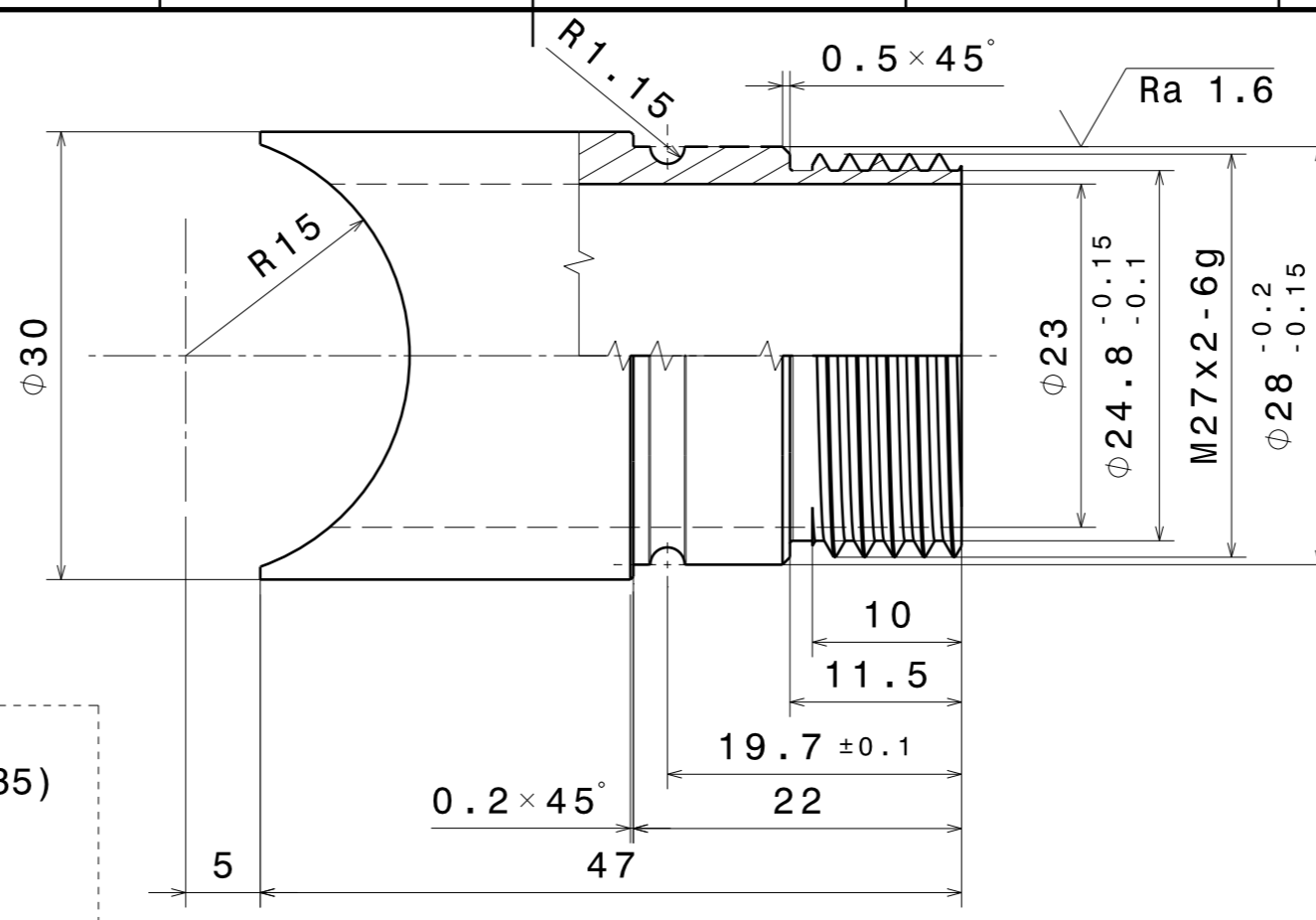
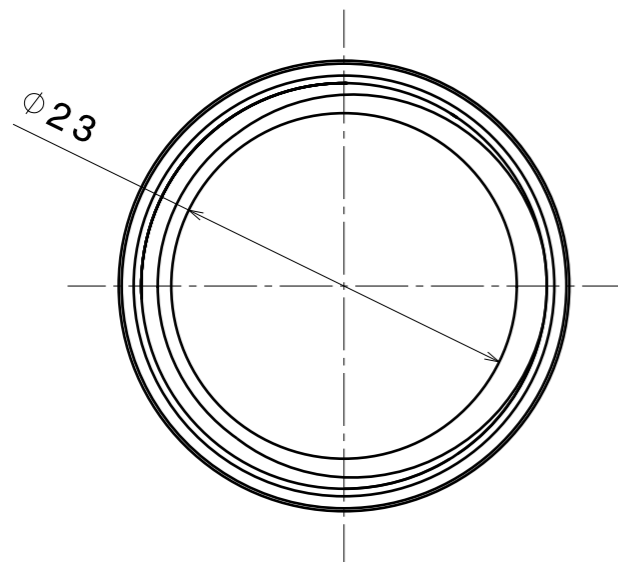
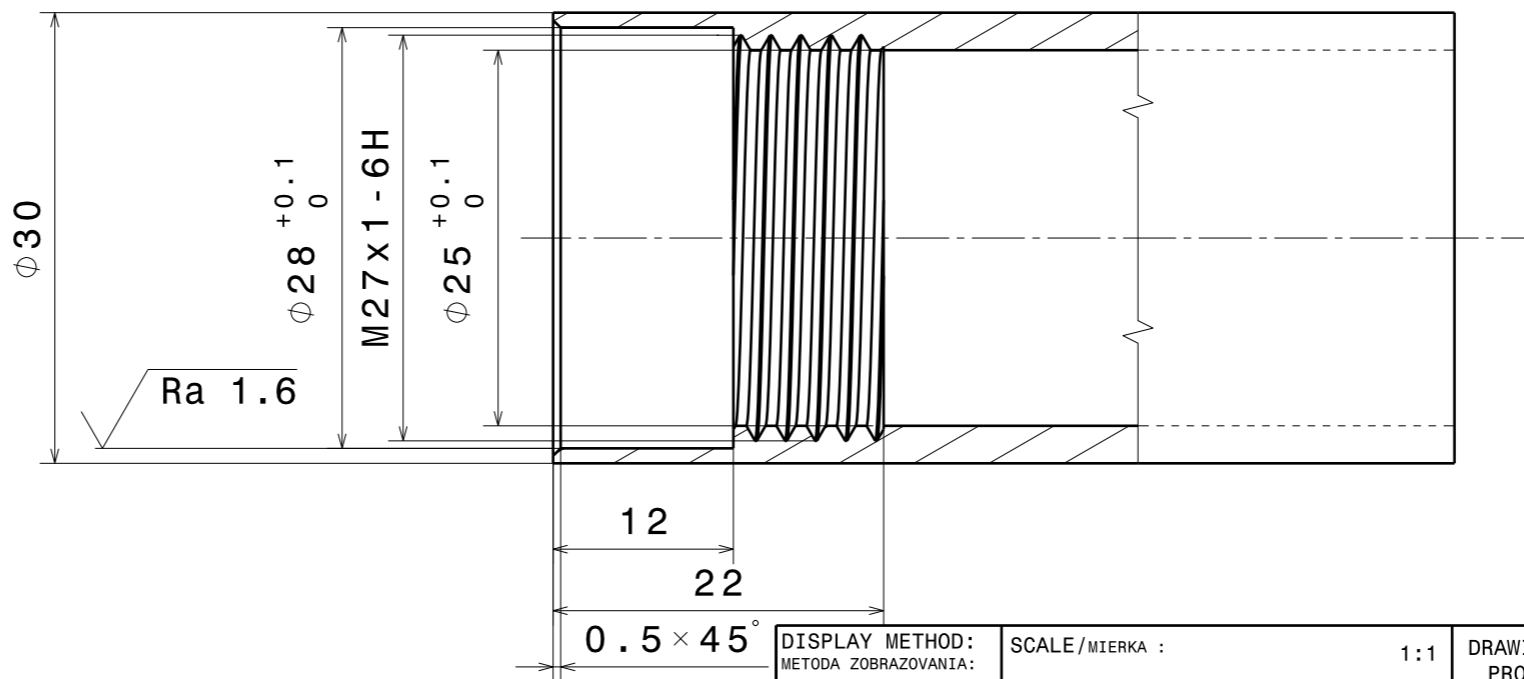
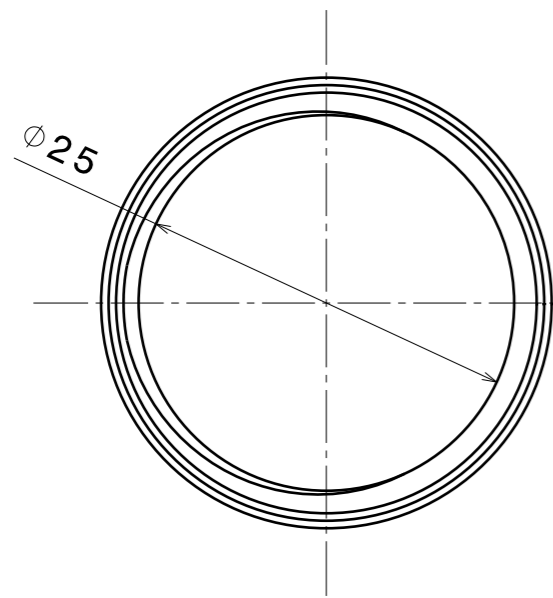


VLOZKA Polotovar $\phi 30 \times 3.5 - 48$ (S235)



PODPORNA NOHA Polotovar $\phi 30 \times 2.5 \times 210$ (S235)



DISPLAY METHOD: METODA ZOBRAZOVANIA:	SCALE/MIERKA : 1:1	DRAWING CONTAIN INTELLECTUAL PROPERTY. WITHOUT WRITTEN PERMISSION TO COPYING AND DUPLICATING TO OTHERS IS PROHIBITED. VYKRES OBSAHUJE DUSEVNE VLASTNICTVO BEZ PISOMNEHO SUHLASU KOPIROVANIE A DUPLIKOVANIE TRETIM STRANA JE ZAKAZANE.	
EVALUATION OF THE SURFACE: HODNOTENIE CHARAKTERU POVRCHU:	Ra		
GENERAL TOLERANCES: VSEOBECNE TOLERANCIE:	STN ISO 2768 m-K		
ROUGH DIMENSION, SEMIFINISHED PRODUCT: ROZMER, POLOTOVAR:	NUMBER OF PRODUCT: CISLO VYKRESU ZOSTAV: WJ-20-00	NUMBER OF ITEM IN INVENTORY: CISLO SUPISU POLOZIEK:	
R. WEIGHT/H. HMOTNOST:	C. WEIGHT/C. HMOTNOST:	PART NAME/NAZOV SUCIASTKY:	
PROJECT NAME/NAZOV PROJEKTU:	NERELEVANTNE	ZAVITY	
CREATED BY/VYPRACOVAL:	KYSELICA	DRAWING NUMBER/CISLO VYKRESU:	
KONTROLOVAL/CONTROLLED BY:	KYSELICA	WJ-30-00	
DATE OF CREATED: DATUM VYHOTOVENIA:	13.11.2016	DRAWING DIM: ROZMERY VYKRESU:	297x420
		PAGE NUMBER: CISLO LISTU: 1	