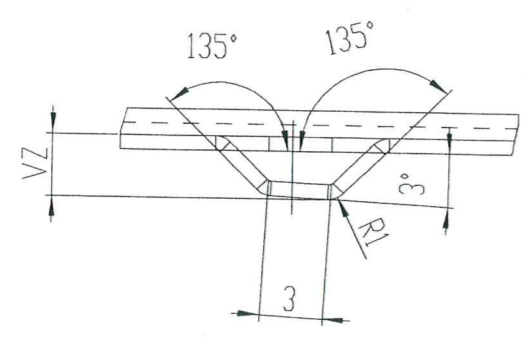
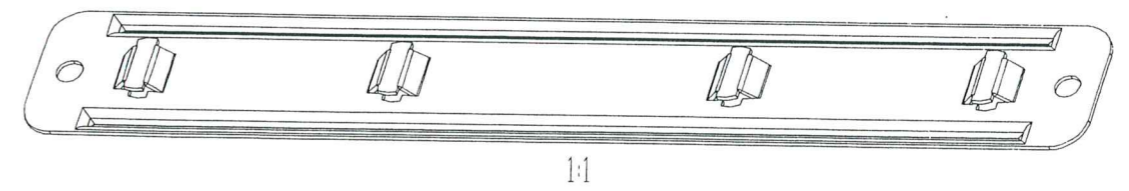
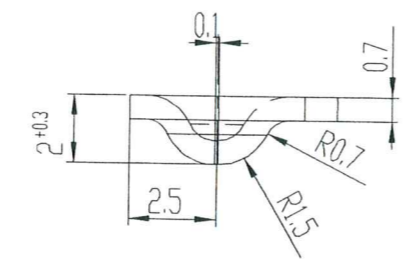
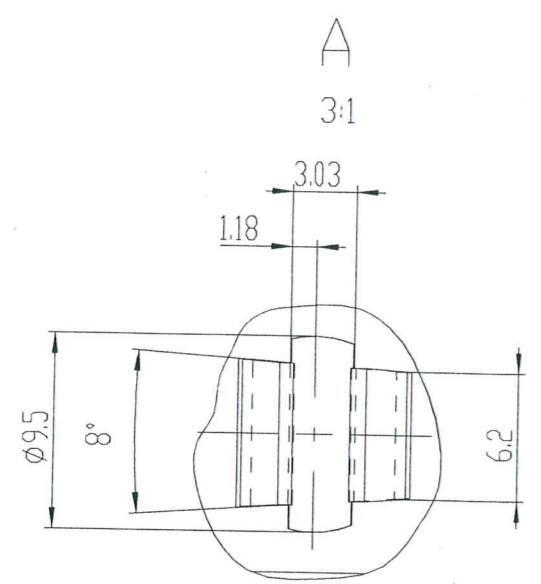


HRANY POZDLZ PRELISU
DLA POUZITEJ TECHNOLOGIE
ZPRACOVANIA PRELISU



| STOJINA HRUBKA (mm) PU | VZ VYSKA ZAMKU (mm) |
|------------------------------|---------------------------|
| * 0,7 ZN | 2,4 |
| 0,7 RAL | 2,6 |
| * 1,0 ZN | 2,8 |
| 1,0 RAL | 3,0 |
| 1,5 ZN | 3,4 |
| 1,5 RAL | 3,6 |

| INDEX | ZMENA | PODPIS | DATUM | HMOTNOST: | MIERKA: |
|--|-------|-----------------|-------|-------------------------|--------------------------|
| MATERIAL: 11375 | | | | 0.023 | 3:2 |
| POLOTOVAR - ROZMER: P0.7 - 24 x167, STN 42 5351/84 | | | | | |
| VYPRACOVAL: MICHALK | | | | POZN. | C.KUSOVNIKA C.V.ZOST. |
| KONTROLOVAL: | | SCHVALIL: | | | |
| TECHNOLÓG: | | DNA: 19.10.2011 | | | |
| NAZOV: SPOJKA REGAL 18*** | | | | CÍSLO VÝKRESU: 18253/07 | |
| | | | | listov: 1 | List: 1 |