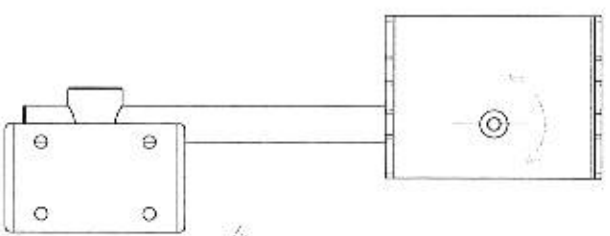
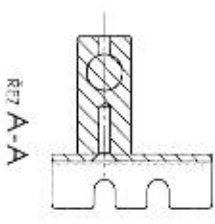
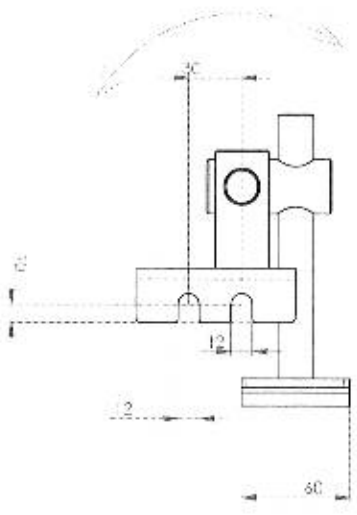
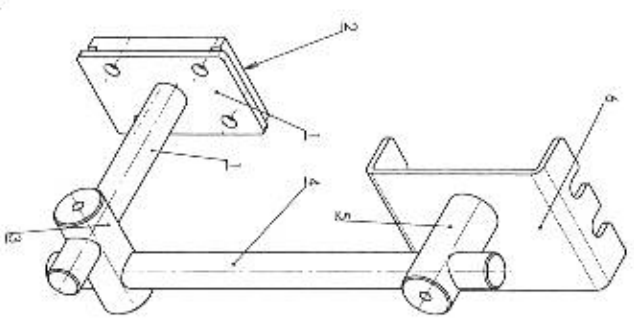
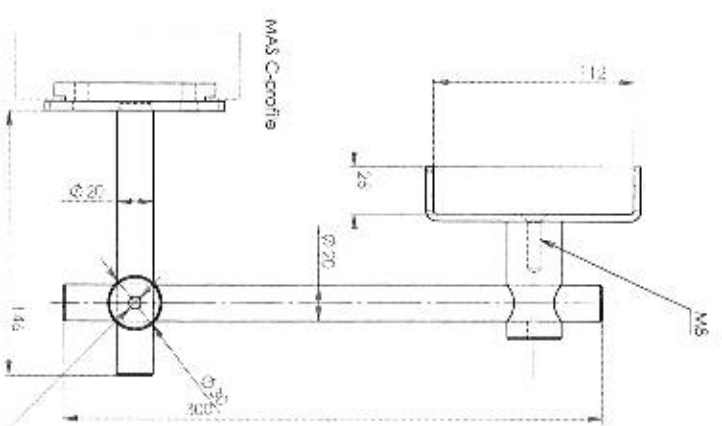
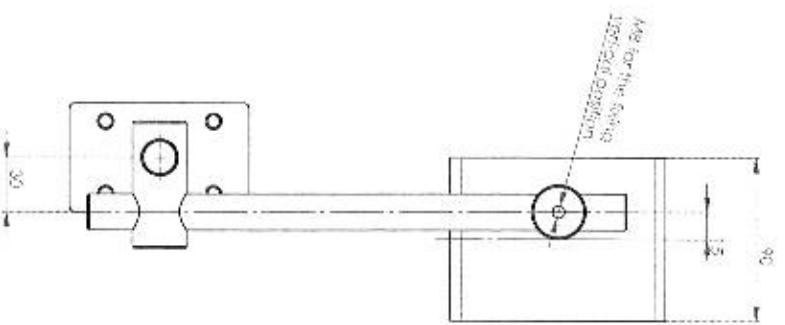
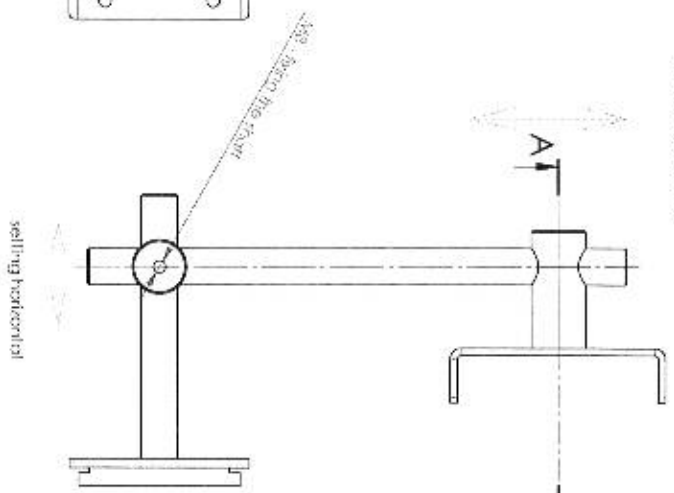


setting turning
the cable



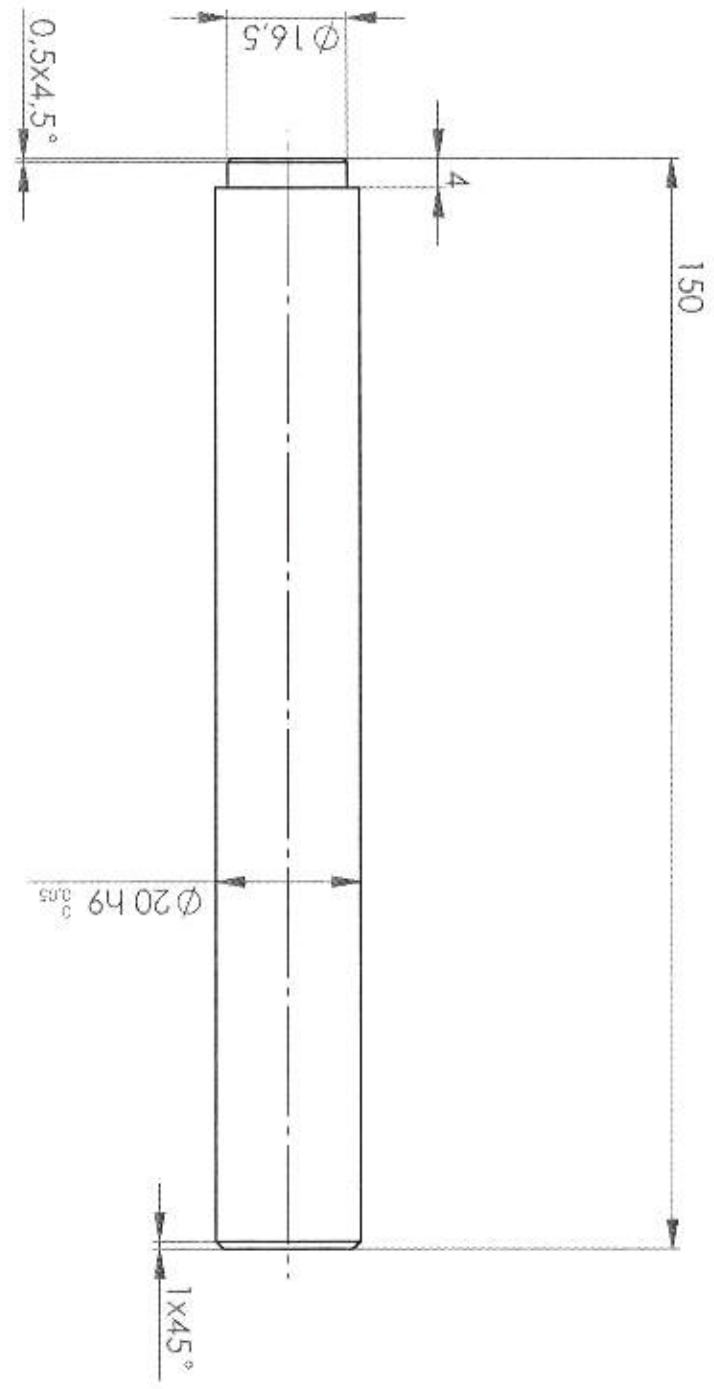
setting vertical
position and turning



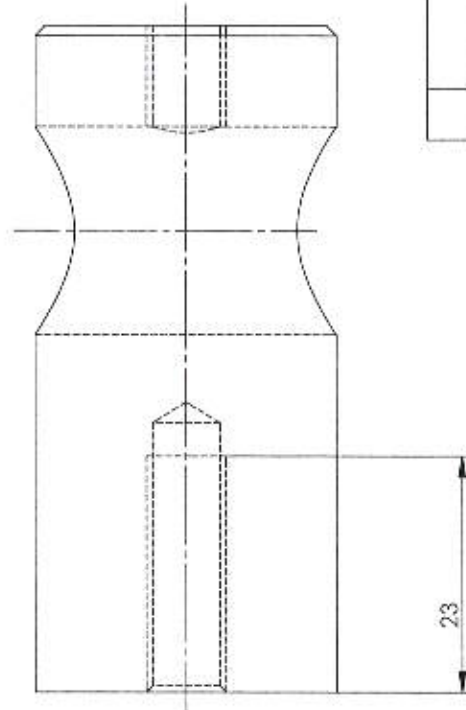
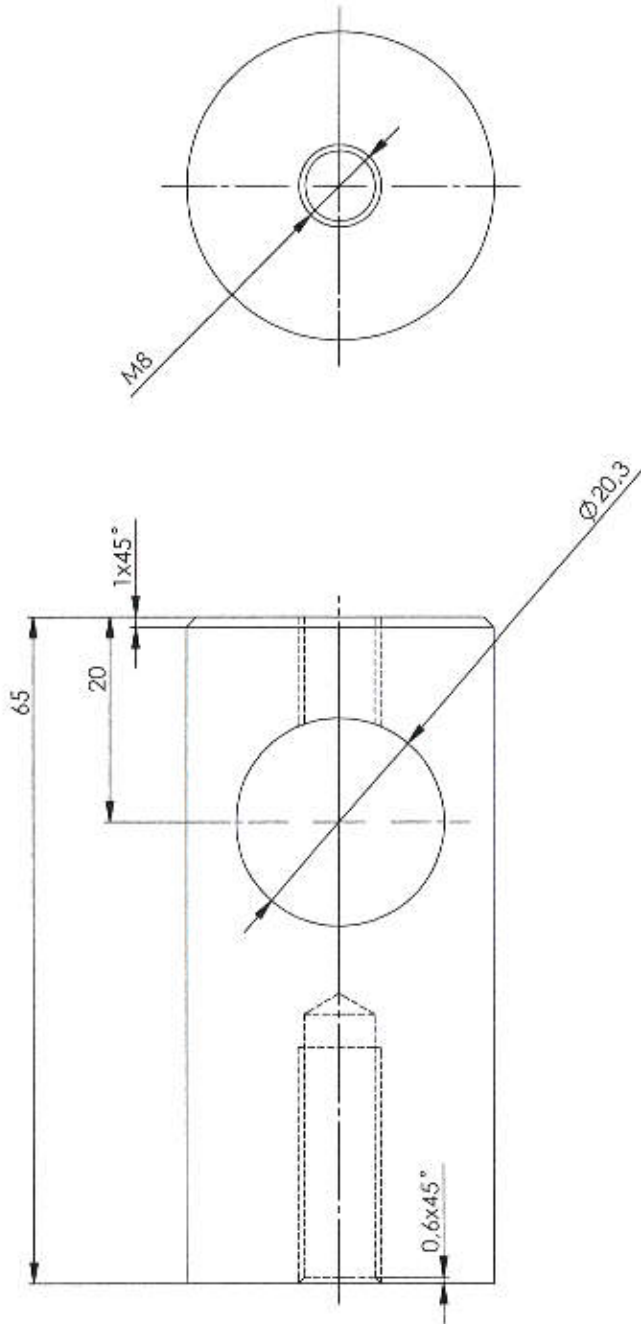
Por.číslo	Popis dílu	MS	PRŮMĚR (mm)
1	ROZETKA	1	20,0
2	ROZETKA	1	20,0
3	ROZETKA	1	20,0
4	ROZETKA	1	20,0
5	ROZETKA	1	20,0
6	ROZETKA	1	20,0

M.A.S. AUTOMATION a.s.
 Sestava BMS držáku
 RP00038320
 CAD
 M.A.S. AUTOMATION a.s.
 RPO0038320

ISO 2768 - mK Celková tolerance		CAD		M.A.S. AUTOMATION a.s.		Změna		Datum		Jmeno	
1:1		Měřítko		Výpr. 28.09.2019		Datum		Jmeno		Kont.	
9955,50		Plocha [mm ²]		Typ stroje / postkupa		Start číslo výkresu		Celo výkresu		RP10122420	
364,15		Hmotnost [g]		Dopravníky potěrové Folienrollenbahn		ISO 2768 - mK		M.A.S. AUTOMATION a.s.		ISO 2768 - mK	
spodní držák		Materiál		1.4301		Povrchová úprava		Svařování		Ochránil	
Číslo výkresu		Číslo výkresu		Číslo výkresu		Číslo výkresu		Číslo výkresu		Číslo výkresu	



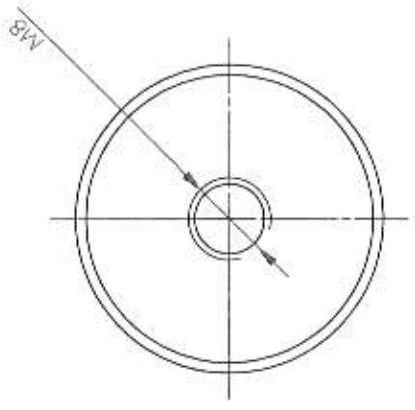
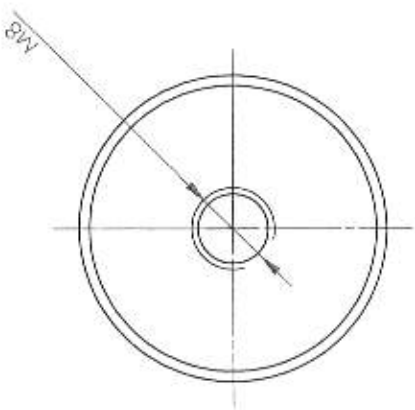
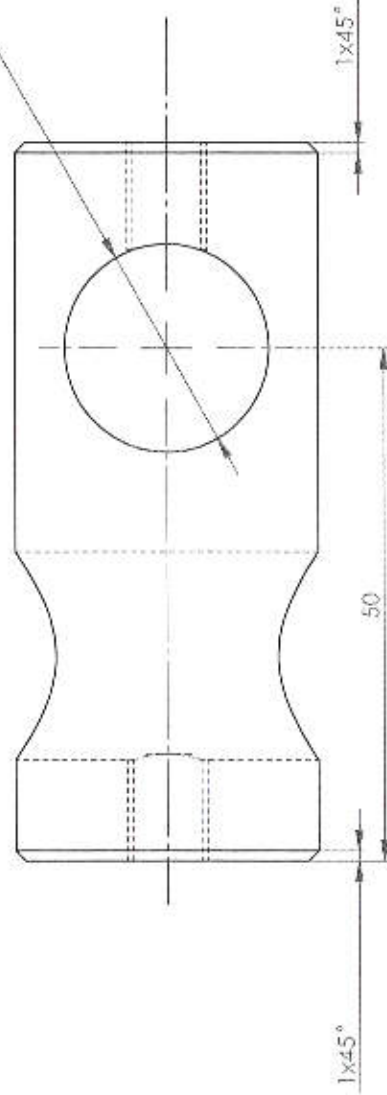
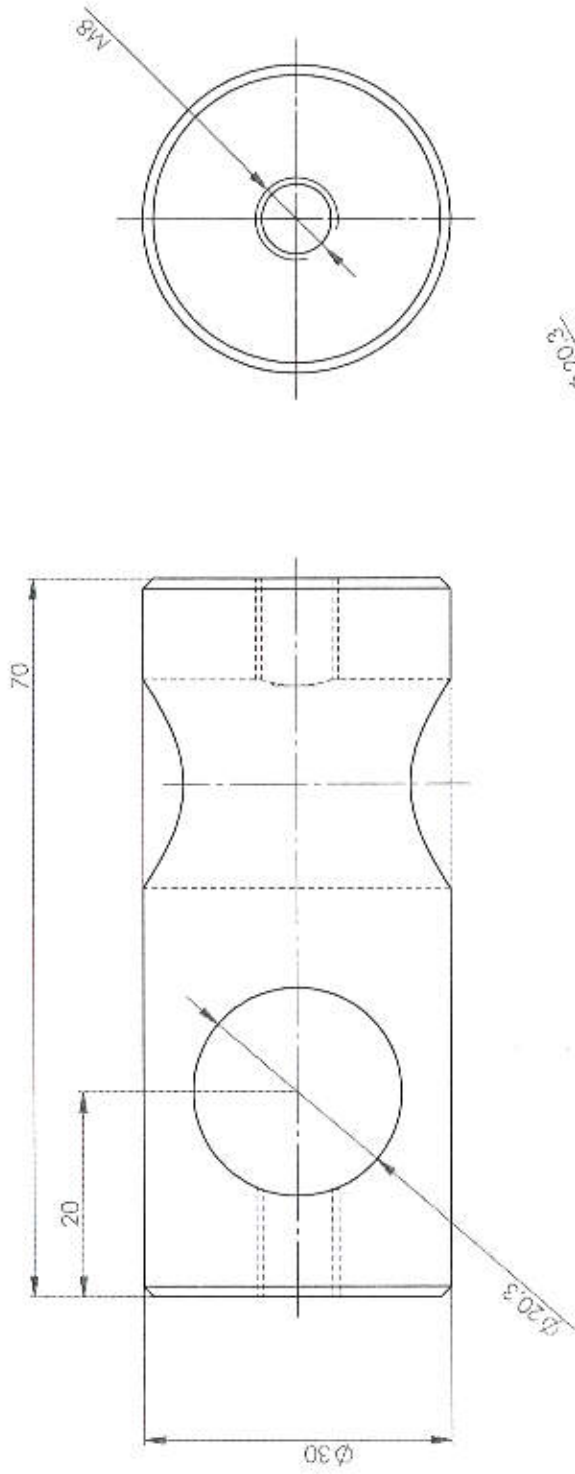
OBRAŽENÍ - včetně vad.
 cena při dávce
 100 ks
 500 ks
 1000 ks



*OBRÁBĚNÍ - včetně mat.
 cena při dávce:
 100 ks
 500 ks
 1000 ks*

UP

Typ křivová D3019-65			Magnet		1.4301	Počet bodů držáku	Suchořad	Držáček	Číslo výsevu	
Název / Nomen / Remark			Název							
Celoková tolerance ISO 2768 - mK			Držák plechu							
Výk. 28.03.2019			Dátum		Jméno		Typ výsevu / aplikace			
Kauč.			Vypř.		Jan. Čížek		Drumový modelový			
			Mater.				Příslušnost čísla			
CAD			RP10122450							
			Číslo výsevu							
			RP10122450							
			M.A.S. AUTOMATION a.s.							
Předř.	Změn.	Ústav	Jméno							
			ISO 43							



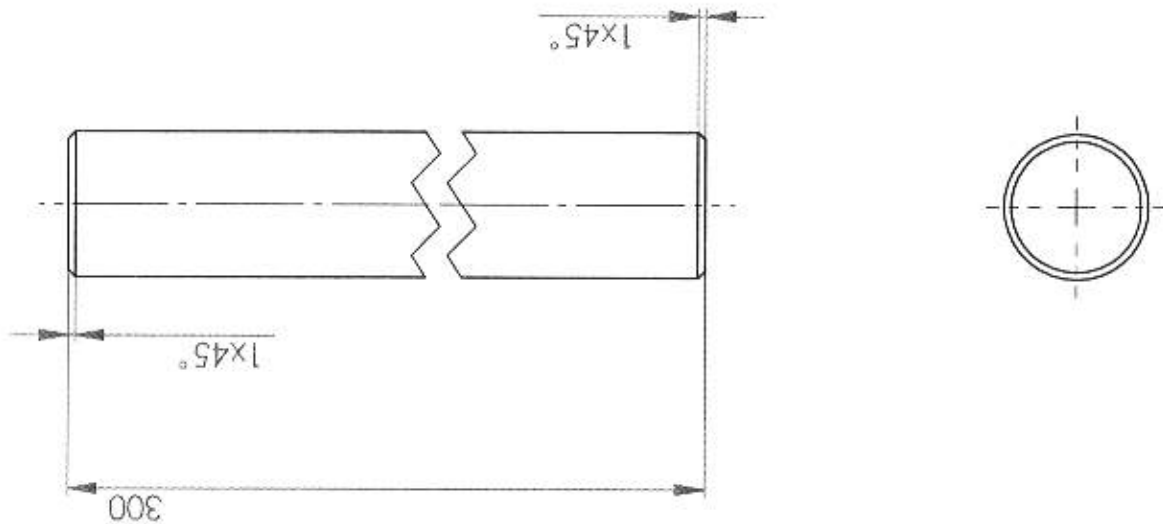
OBRÁBĚNÍ - včetně mat.
 cena při dávce
 100 ks
 500 ks
 1000 ks

UP

Kód	Tvč kruhová D30x9-70			1.4301					
Kvalitní norma	ISO 2768 - mK								
Název / Name / Ročník									
Typ	08.08.2019	Jar. Číslo							
Verze									
CAD									
			Křížová spojka						
			1000 ks / 1000 ks / 1000 ks / 1000 ks / 1000 ks / 1000 ks / 1000 ks / 1000 ks / 1000 ks / 1000 ks						
			M.A.S. AUTOMATION a.s.						
			RP10122430						
			1000 ks / 1000 ks / 1000 ks / 1000 ks / 1000 ks / 1000 ks / 1000 ks / 1000 ks / 1000 ks / 1000 ks						
			237.36						
			ISO 63						

ISO A4	734.66		Hmotnost [g]		RP10122440		Číslo výřezu		M.A.S. AUTOMATION a.s.		Změra		Datum		Jméno		Pořadí		
19401.66	19401.66		Plocha [mm ²]		RP10122420		Stará číslo výřezu		M.A.S. AUTOMATION a.s.		CAD		Výřez		Datum		Jméno		
1:1	1:1		Měřítko		Doplnkový poletové Poletočlenění		Typ stroje / podskupina		Výřez		28.08.2019		Jan Oliva		Jméno		Datum		
Název		Vertikální tyč		Materiál		1.4301		Povrchová úprava		Svařovat		Obrábět		Číslo výřezu		Název / Norma / Rozměr		Tyč kruhová D20H9-300	

OBABĚVÍ - včetně nef.
 cena při dávce
 100 ks
 500 ks
 1000 ks

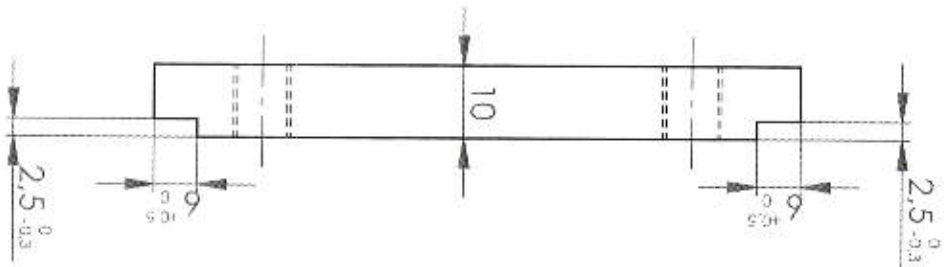
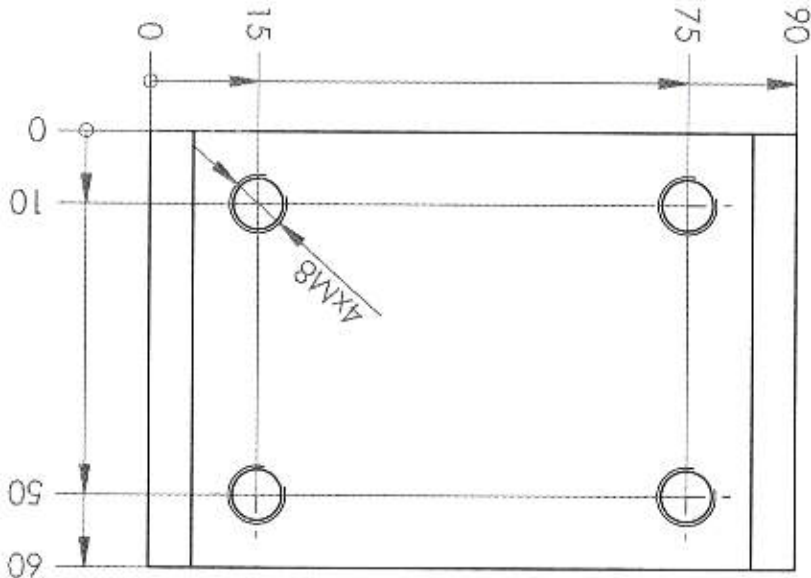
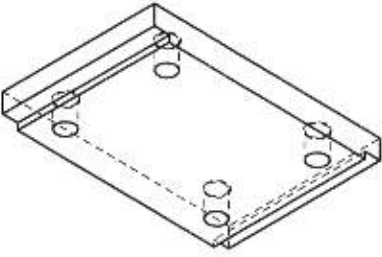


ISO A4	M.A.S. AUTOMATION a.s.		Podř:	Změna	Datum	Jméno
395.15	RP10122490		M.A.S.			
Hmotnost [g]	Číslo výkresu	Stav číslo výkresu	Nom.:	CAD		
Plocha [mm ²]	RP10010080	Typ sídla / peck skupina	Kont.:	ISO 2768 - mik		
Měřítko	Dopravníky po elové	Dopravníky po elové	Vypr.:	18.8.2010	Jon Olivo	
1:1	Paletrollenbahn	Paletrollenbahn	Datum	Jméno		
Kámen do bočnice			Název / Norma / Rozměr			
Číslo výkresu	Číslo výkresu	Číslo výkresu	1xč plochá 50x10-90			
Číslo výkresu	Číslo výkresu	Číslo výkresu	S137K			
Číslo výkresu	Číslo výkresu	Číslo výkresu	Zinkovat			

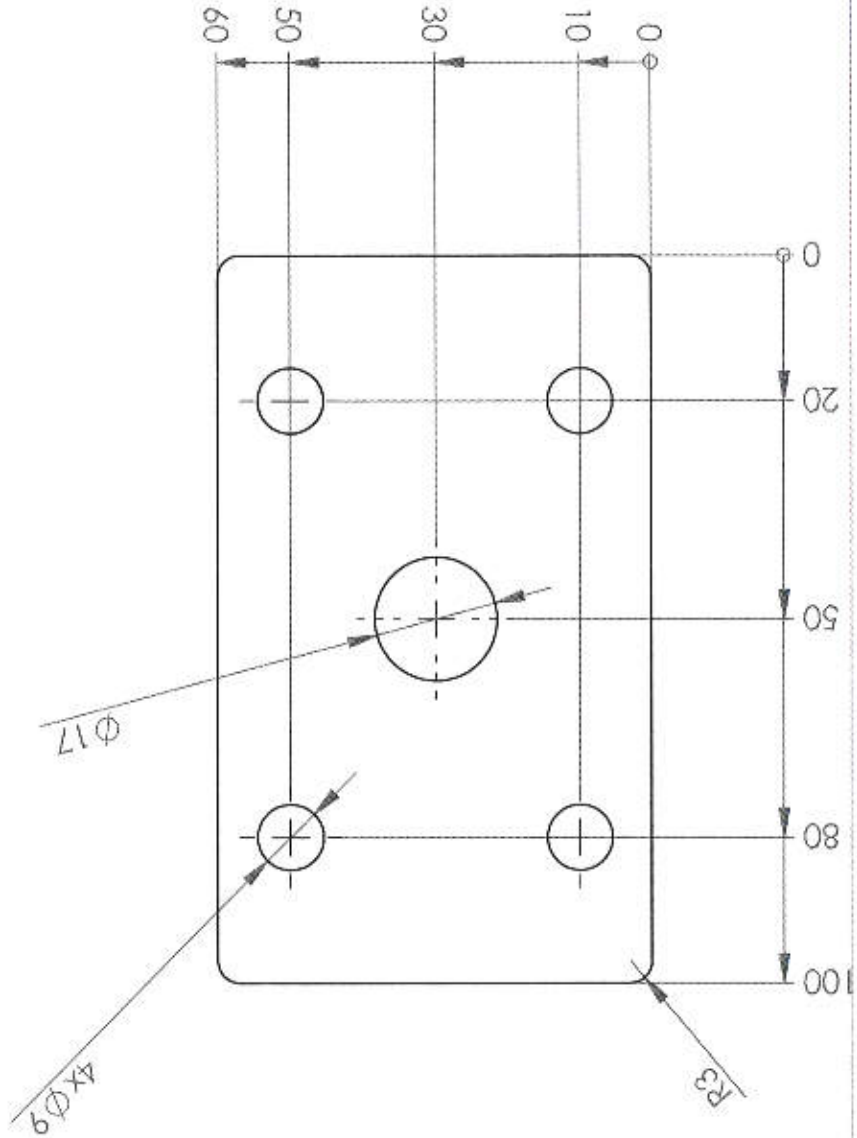
1000 ks
500 ks
100 ks

cena při dávce:

OBDOBĚNÍ - včetně uct. (případně povrchová)

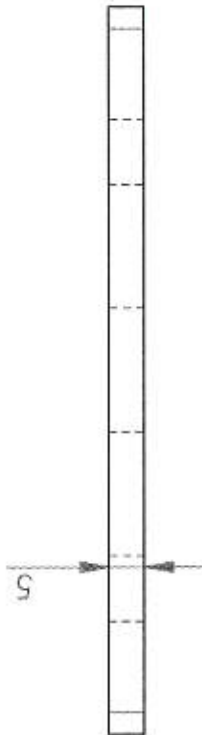


ISO 44	Číslo výkresu		M.A.S. AUTOMATION a.s.		Podřadí	Změna	Datum	Jméno
216 30	RP10122410		M.A.S.					
Hmotnost [g]	Staré číslo výkresu	Norma	CAD		Celková tolerance ISO 2768 - mK			
Plocha [mm ²]	Typ stroje / podskupina	Kont.	Vypr.		S.1.2011			
Měřítko	Název	Datum		Jméno		JAN OLIVA		
1:1	Destička	Dopravníky polotováré		Palaštrmoliaribahn		RP10059790		
Číslo výkresu	Číslo výkresu	Číslo výkresu	Číslo výkresu	Číslo výkresu	Název / Norma / Rozměr			
spodní držák	X	1.4301	Plech tl. 5 mm-60X100					

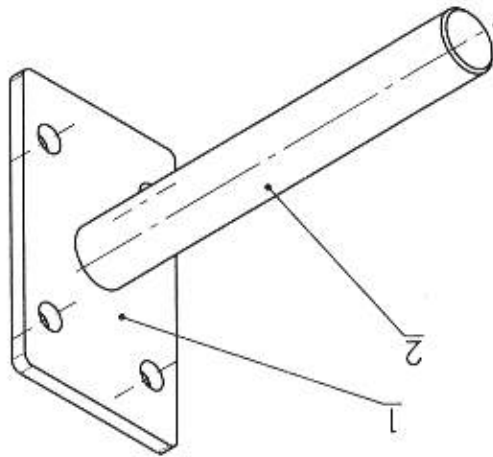


LASER - včetně mat.
+ odjezdů!
Cena při dřeve
100 ks
500 ks
1000 ks

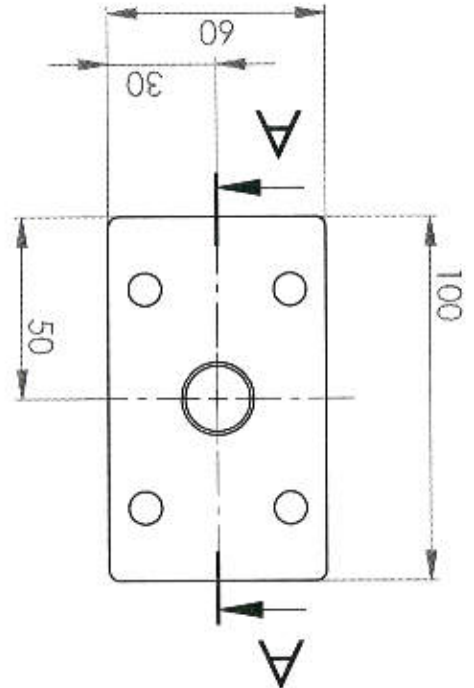
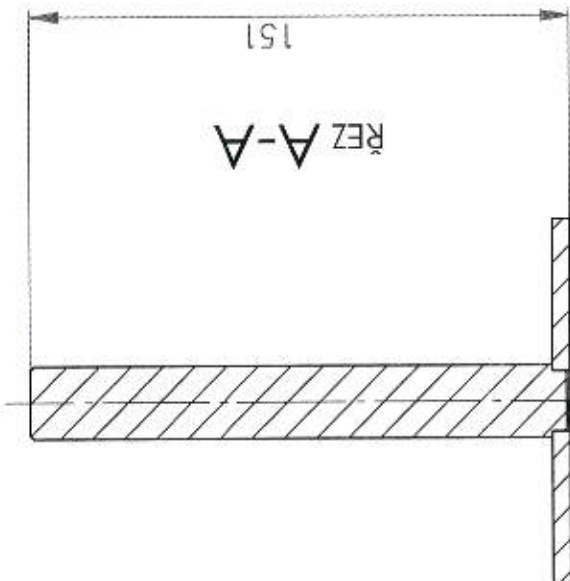
1



ISO A4		Hmotnost [g]		580,45		ISO A4		Hmotnost [g]		580,45	
Měřítko		1:2		Plocha [mm ²]		23383,92		Staré číslo výkresu		RP30037030	
Materiál		V2A		Přísuvka		Přísuvka		Typ sítě / podskupina		Doprovědky poletové Poletoverollenbahn	
Svarovací sestava V2A-		V2A		Přísuvka		Přísuvka		Svarovací		Svarovací	
Název / Norma / Rozměr		V2A		Přísuvka		Přísuvka		Svarovací		Svarovací	
Kusů		2		1		1		1		1	
Celková tolerance ISO 2768 - mK		CAD		Vyrn.		28.08.2019		Jméno		Jan Oliva	
Datum		28.08.2019		Jméno		Jan Oliva		M.A.S. AUTOMATION a.s.		M.A.S. AUTOMATION a.s.	
Kont.		28.08.2019		Jméno		Jan Oliva		Datum		28.08.2019	
Norm.		28.08.2019		Jméno		Jan Oliva		Datum		28.08.2019	
Výn.		28.08.2019		Jméno		Jan Oliva		Datum		28.08.2019	
Kusů		2		1		1		1		1	
Pozice		1		1		1		1		1	
Číslo výkresu		RP10122410		Desička		Vodorovná tyč		Hmotnost [g]		216,30	
Název		Desička		Vodorovná tyč		Hmotnost [g]		Hmotnost [g]		364,15	



400 ks
 500 ks
 400 ks
 cena při dluce
 SVAROVNA - pouze svarovat dluce



svar nesmí vylézt ven