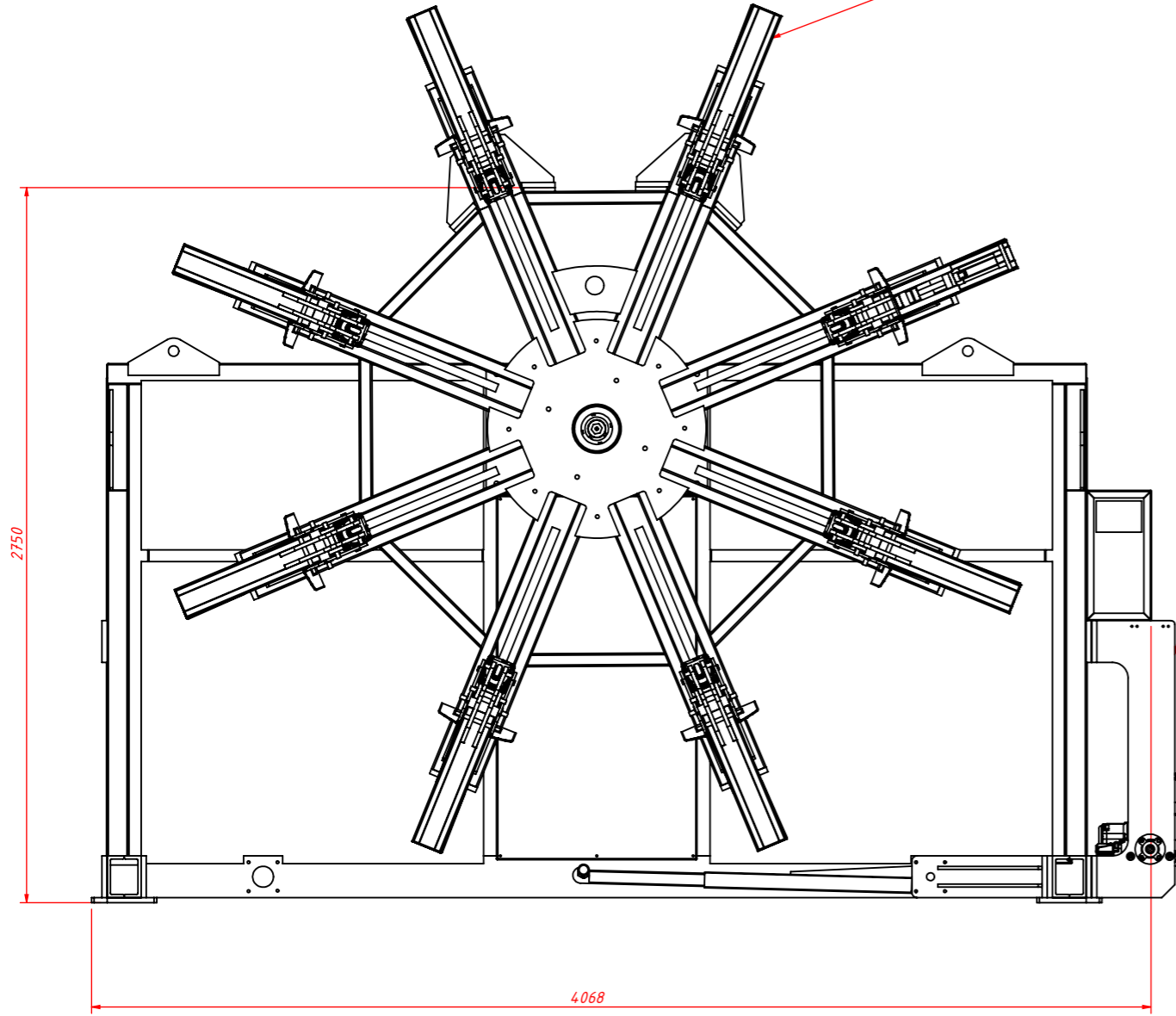
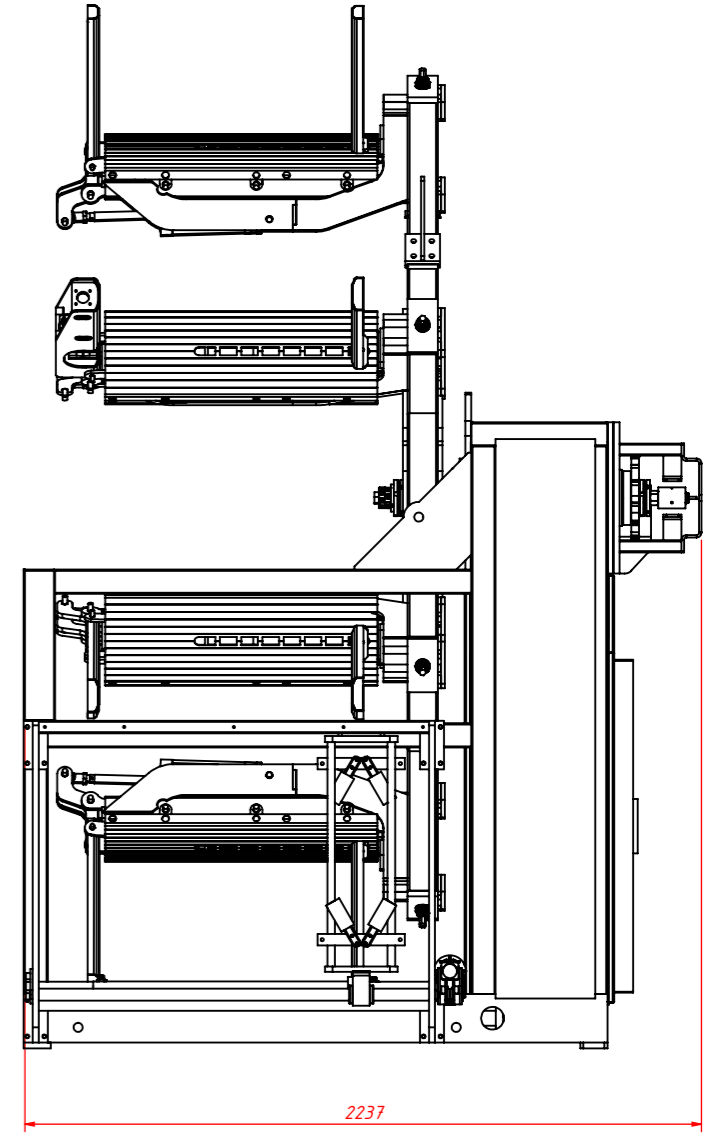
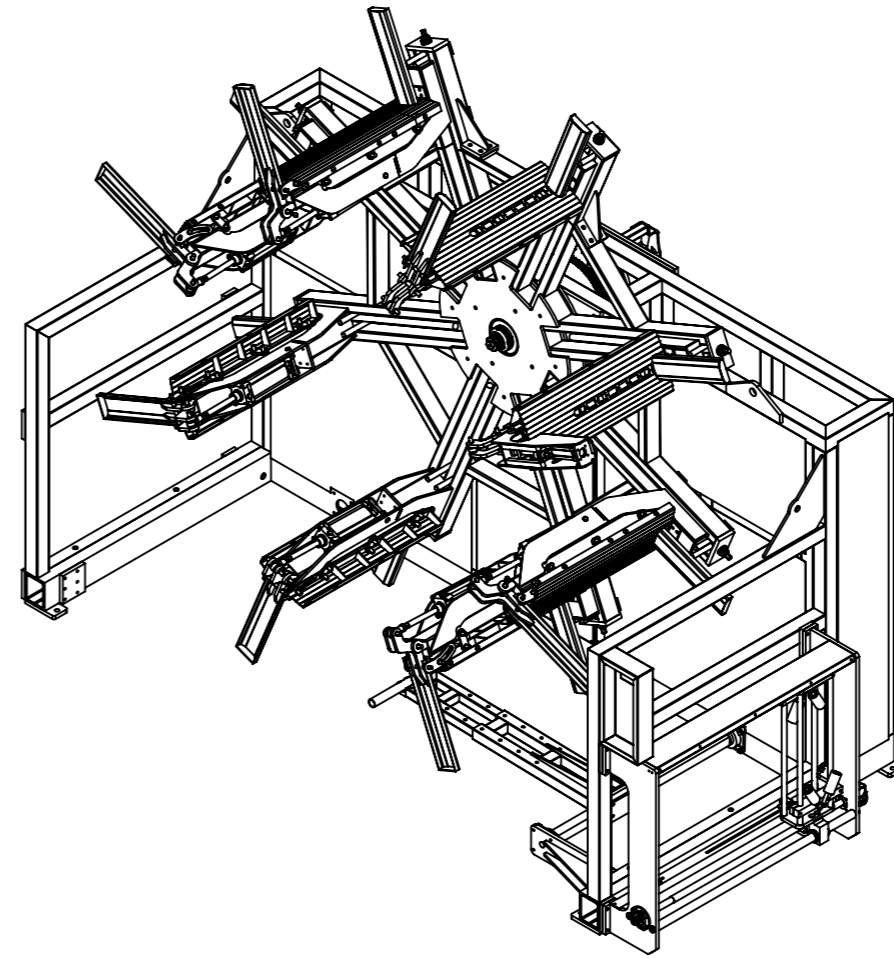


2 KOL SÖKÜLECEKTİR



YAN PARÇA SÖKÜLECEKTİR



TARİH	11.08.2017	MALZEME	GENEL	0,5-6	6-30	30-120	120-315	315-400
	AD SOYAD	İMZA	TOLERANS	±0,01	±0,02	±0,05	±0,08	±1,2
ÇİZEN	T. YILDIRIM	REV.TARİHİ	MAKİNE ADI				
KONTROL	T. YILDIRIM	REV. NO	PARÇA ADI	MS125_SARICI				
ONAY								
NOT :								

