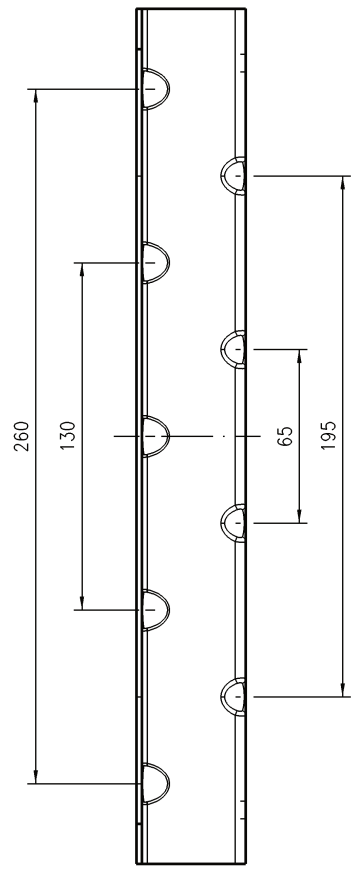
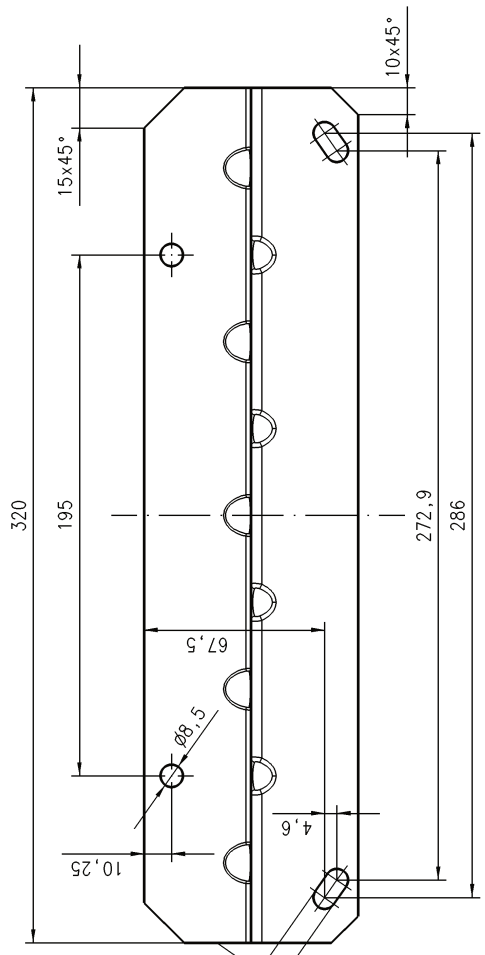
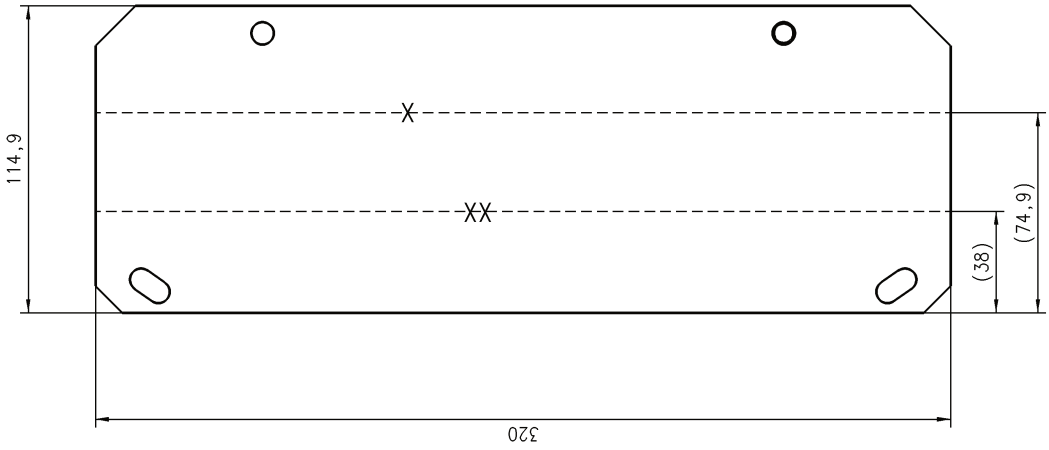
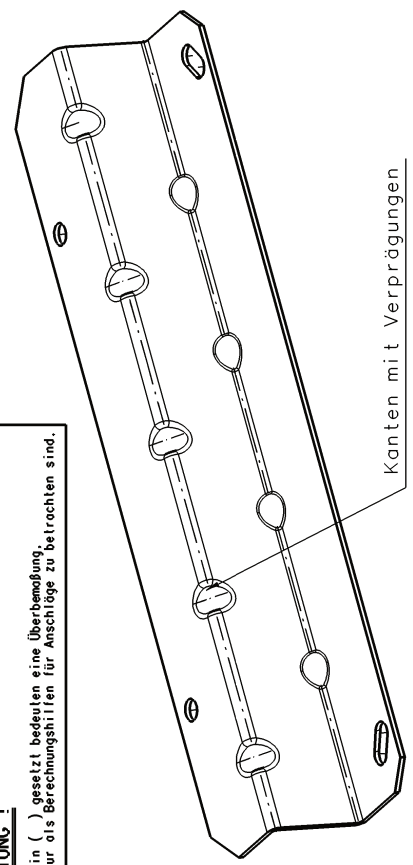


t = 2mm



ACHTUNG !
Maße in () gesetzt bedeuten eine Überbemäßung,
die nur als Berechnungshilfen für Ansätze zu betrachten sind.



01	122306	24.04.06	Seu	DIN ISO 2768MK	1:2	150-MB-S
Ausg.	Änderung	Datum	Name	zul. Abw.	Maßst.	Werkstoff
					nach Norm	Oberfläche