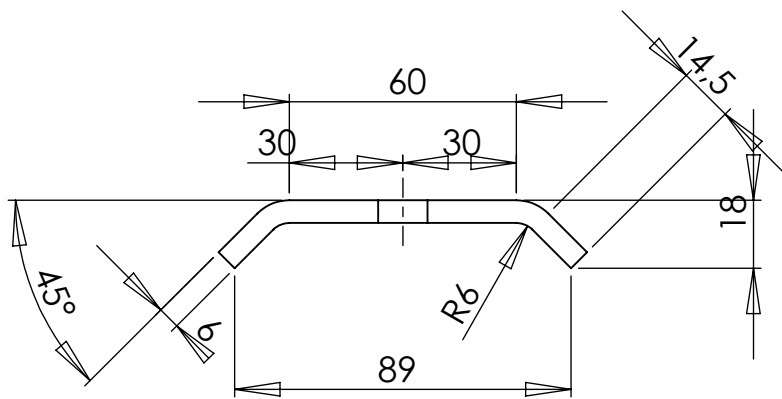


1

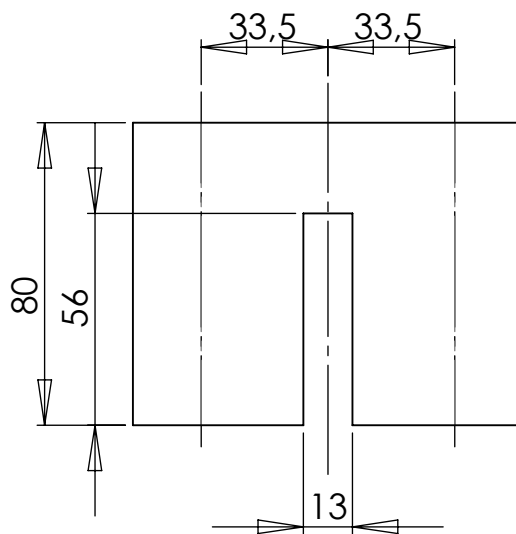
2

3

4



Rozvinutý tvar



Pl. 6 - ohyb

INDEX	ZMĚNA	DATUM	PODPIS	GETURA® Plus	
ZN.MAT.	S235 JR	T.O.	HMOTNOST kg	MĚŘ.	
ROZM. POLOT.	Pl.6 ohyb				
POČET KUSŮ	100		TR.Č.		
TOLEROVÁNÍ	PROMÍTÁNÍ	[ISO E]	VŠEOBECNÉ TOLERANCE ČSN ISO 2768 - mk.		
VYPR.	<i>Břetislav Strnad</i>	NORM. REF.	POZN.	Č. SESTAVY	
PŘEZK.					
TECHNOL.	SCHVÁLIL	16.11.2016	STARÝ V.	Č.V.	
NÁZEV	BX		Č.V.	BX xxx xxxx	
				Poz.	

1

2

3

4

A4