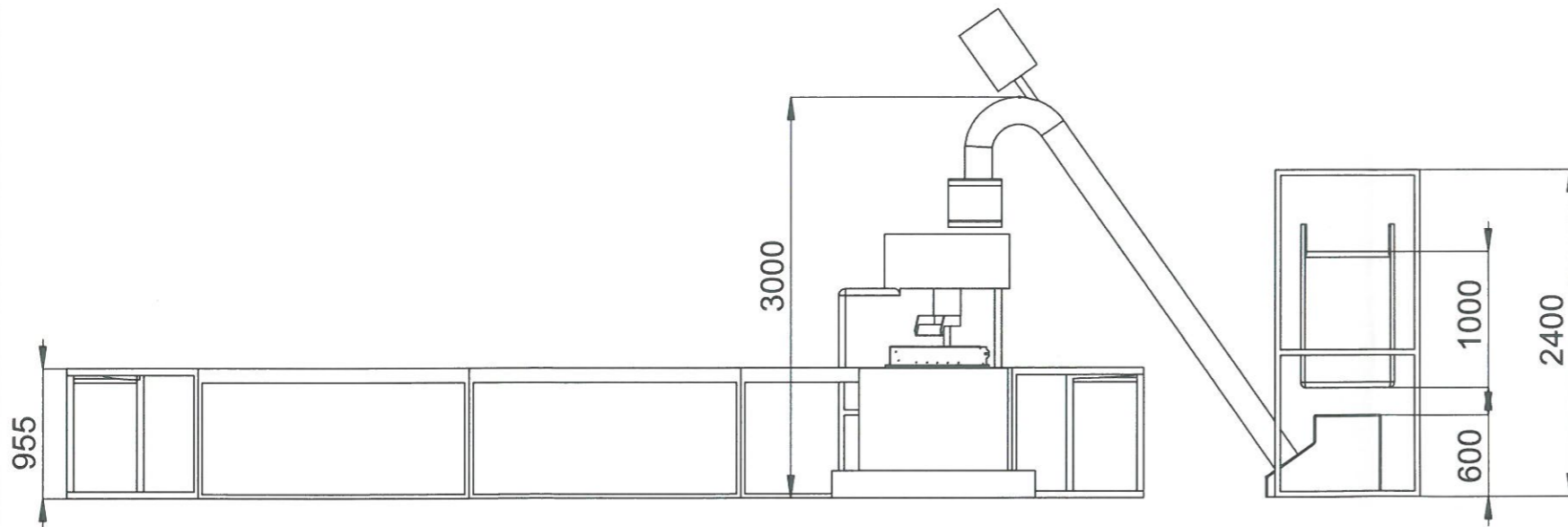
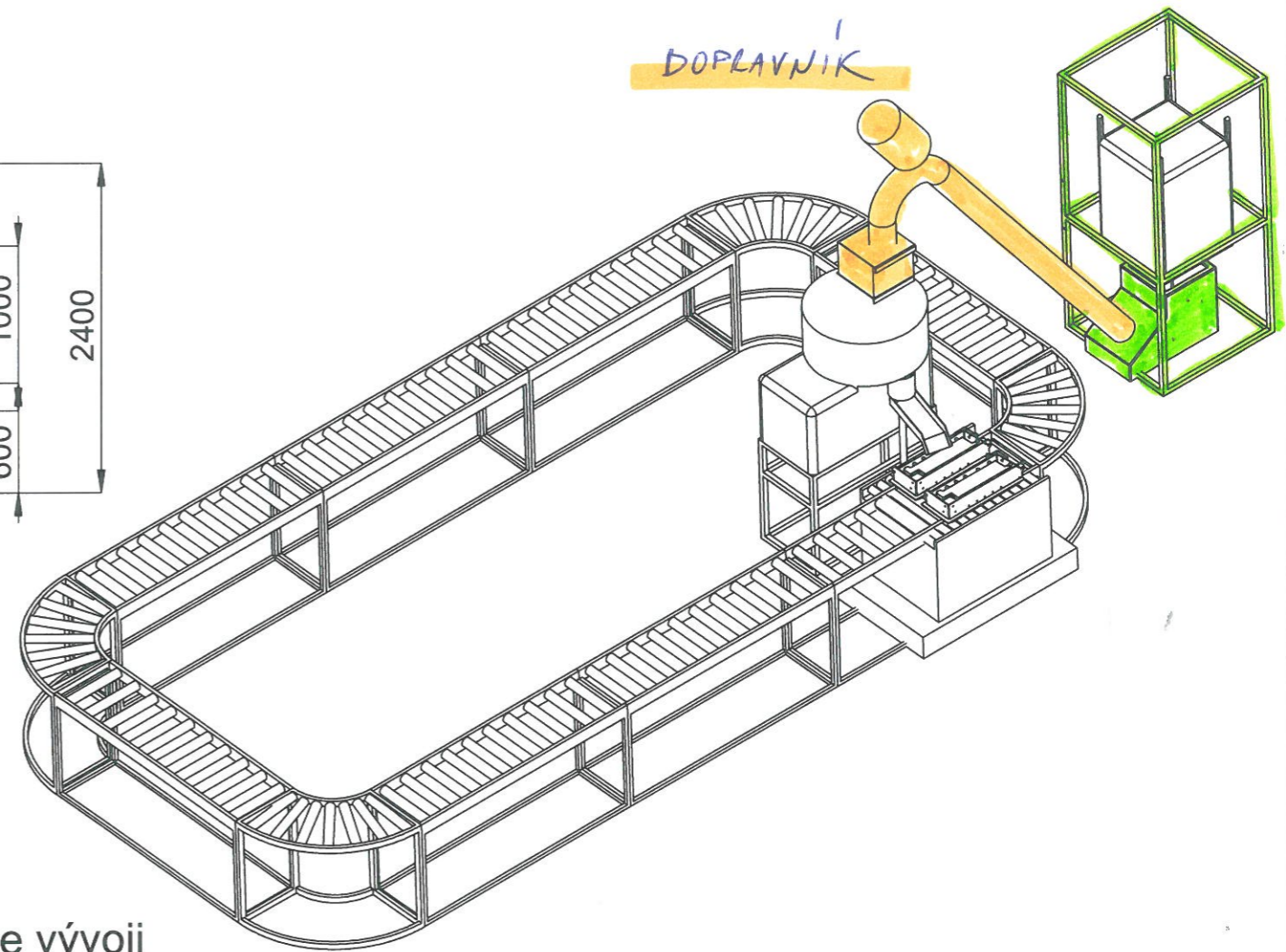


VYPRAZDŇOVACÍ STANICE



DOPLAVNÍK



Ve vývoji

<b>BeF</b> Home s.r.o.	Materiál:	Polotovár:	Rozměr:	Hmotnost: 18353.25 kg.
	Vytvořil: Uzel Martin	Vytvořil dne: 13.06.2016	Změnovat: Změnil dne:	Technologie: Schválil dne:
	Název: <b>Linka betonovací jednobarevná</b>			Název modelu: 0022021
Oprava:	Měřítko: 1:50	Číslo výkresu / skladová položka: <b>22021</b>	Formát listu: A3	List: 1z1
Popis poslední změny:				