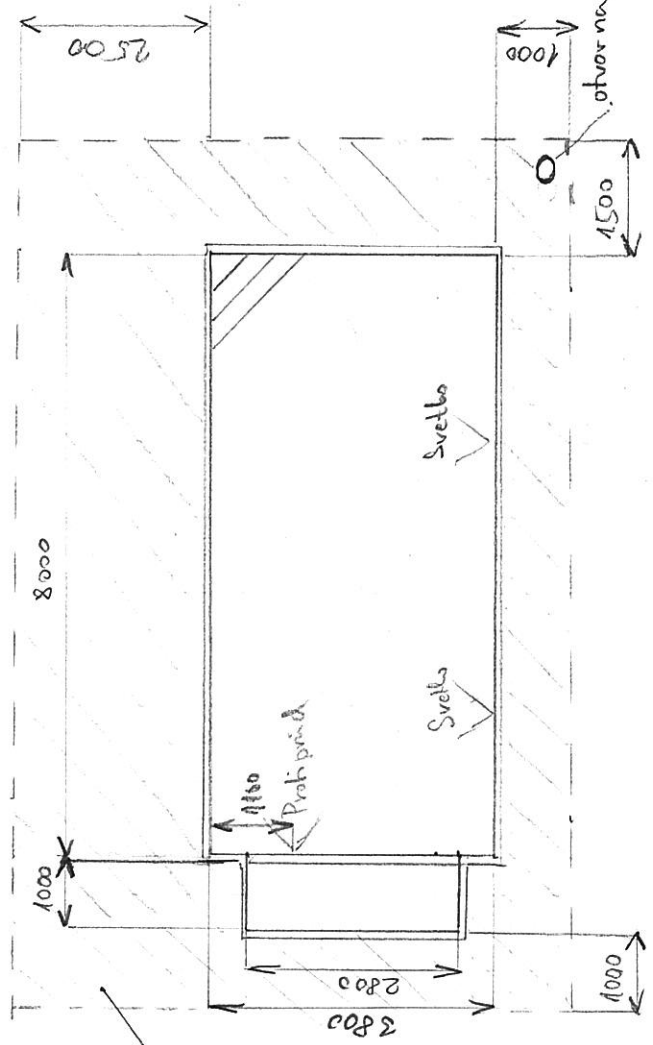
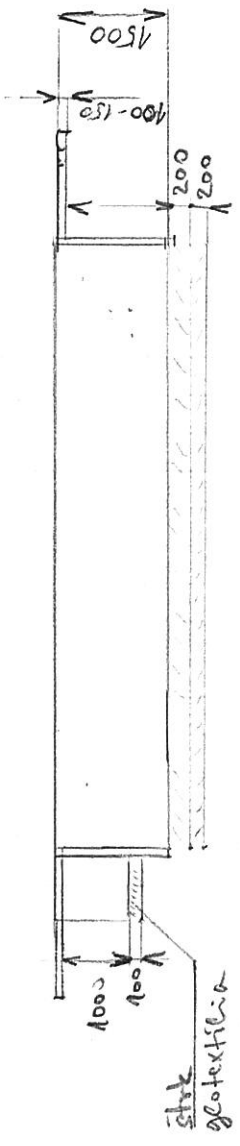


otvor na prepad 80 Sprchng do drži clavej kancidicije

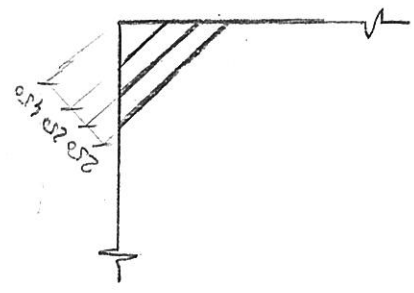


podkladný beton

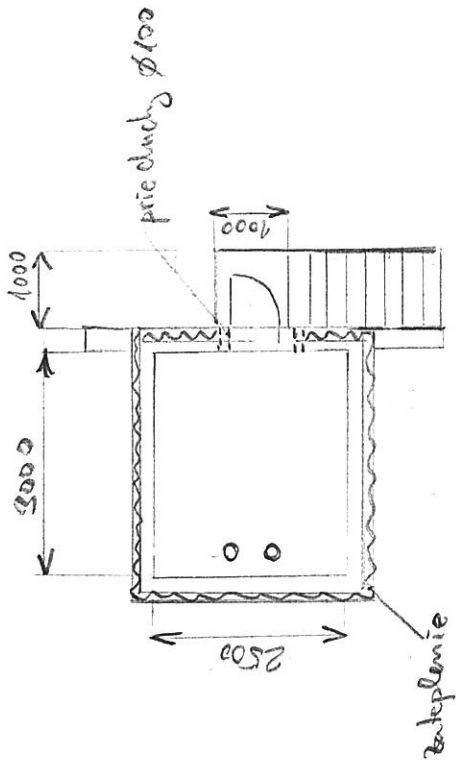


- C25/30 + karm sieť  $\phi 8$  (15x15 alebo 10x10) (200 mm)
- zateplenie ?
- podkladový betón 10cm ?
- Sitrk betón 32-G4 zhrubiti! (200 mm)
- geotextília

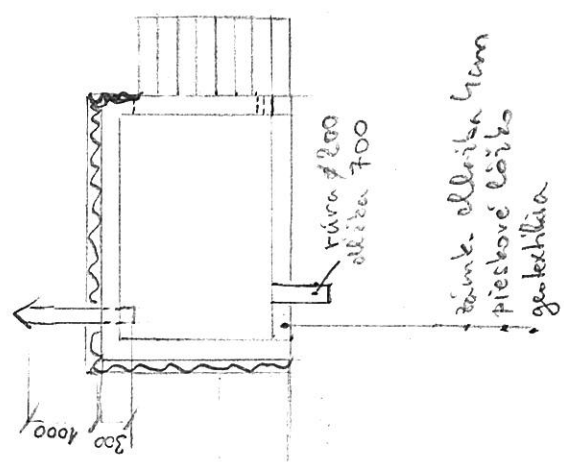
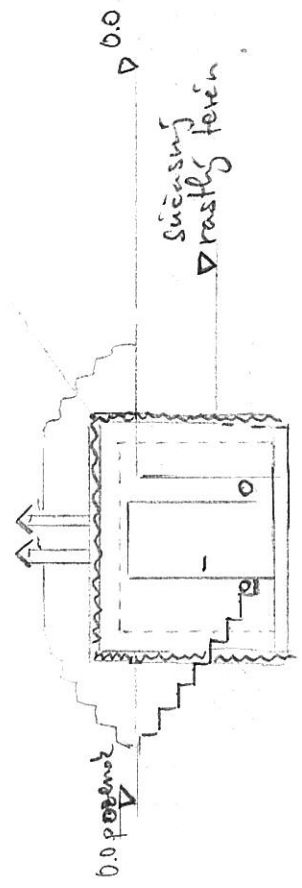
SCHODY



Sitrk a vyžitek schodov  
na tvárnica, 1. schod šírka 1150



250-300 term  
geotextília  
pavodá stena  
150/200 štruktúra



management by objectives



naväzka na 500  
vlastný terén  
dohĺbka cca 500 mm  
podla rovinej vochy

zámok okolo brem  
piestové lôžko  
geotextília