

POPIS:

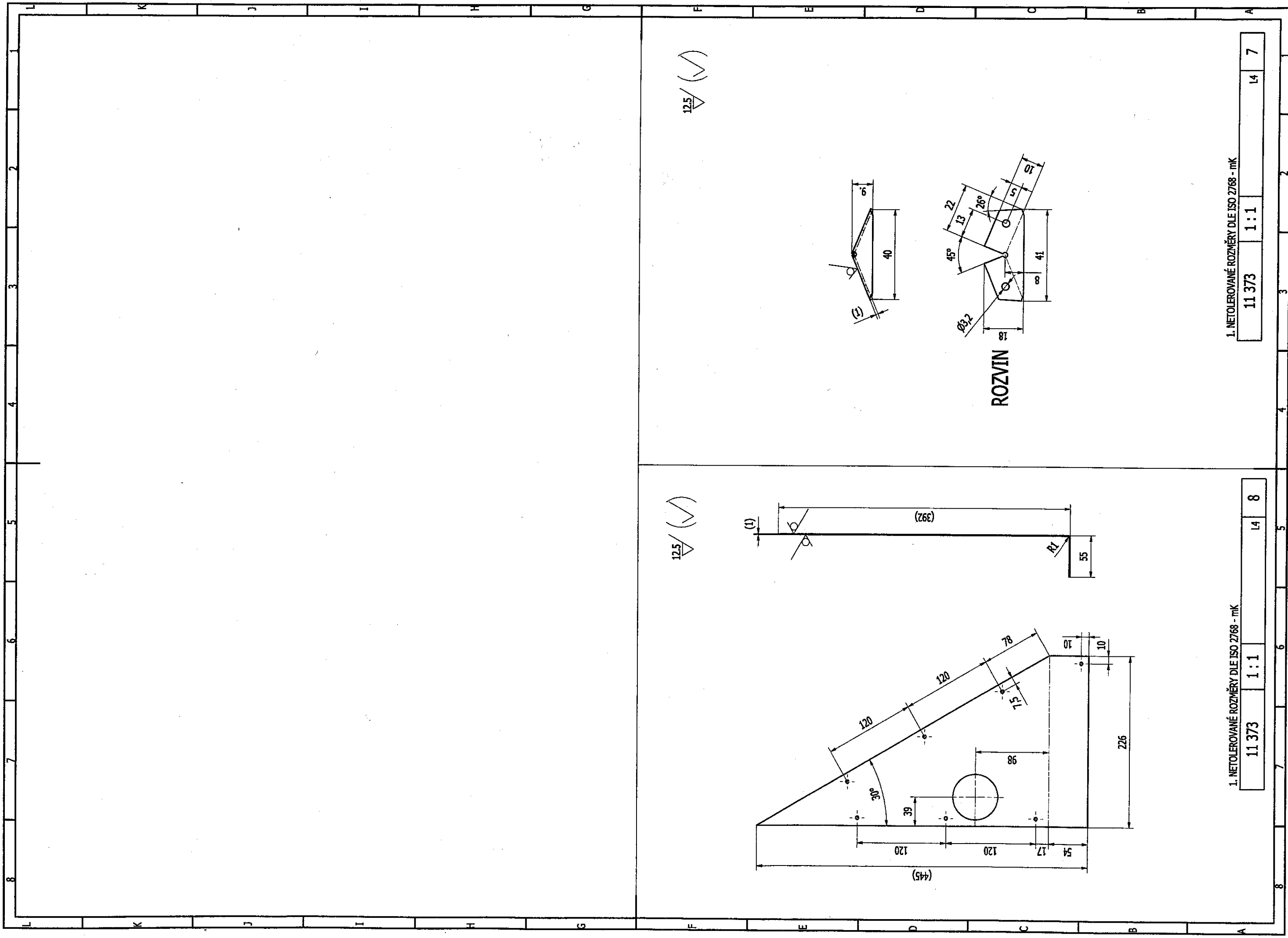
*el. bezpeč. čidlo uchyteno na rúchu st.*

1. PO SNÝTOVÁNÍ VNĚJŠÍ PLOCHY NATŘENY BÍLOU KLDÁVKOVOU BARVOU

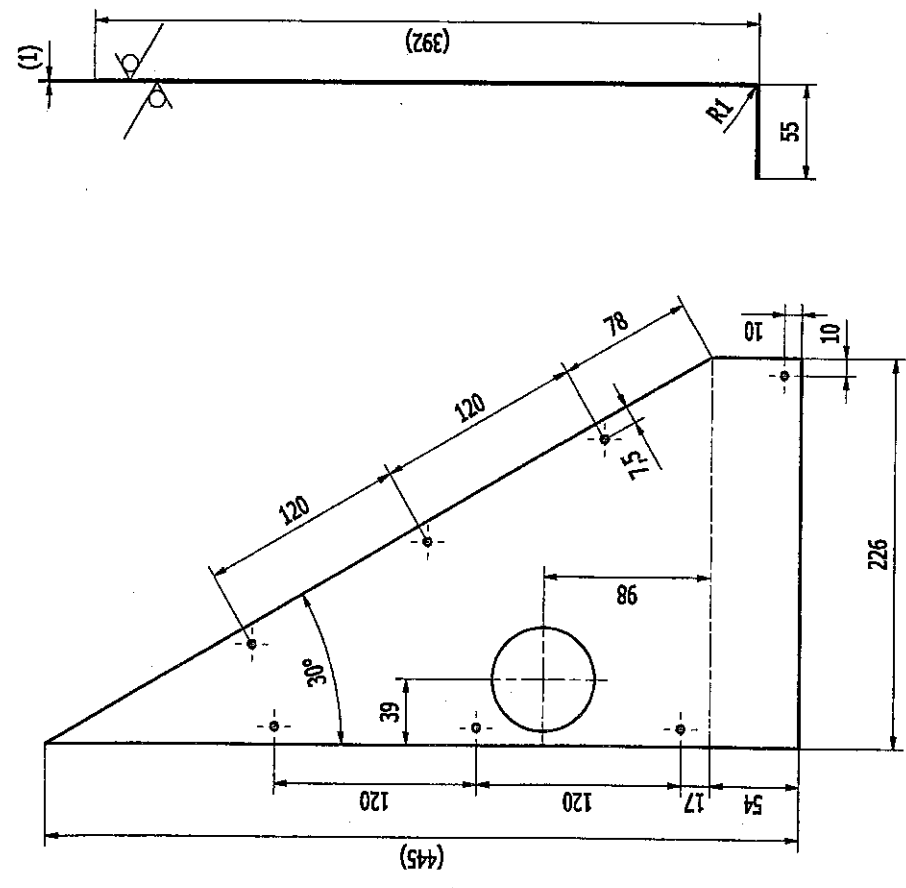
POZ	KS	NÁZEV	ROZMĚR	NORMA	MATERIÁL	POZNÁMKA
11	2	ZÁVĚS TYČOVÝ	32 - 470	TKZ Polná		
10	2	NÝT	3 x 5	ČSN 02 2391		
9	17	NÝT	4 x 5	ČSN 02 2391		
8	1	KRYT 3	P1 / 231 x 450			11 373
7	1	ZARÁŽKA 2	P1 / 30 x 50			11 373
6	1	ÚCHYT	P1 / 44 x 139			11 373
5	1	ZARÁŽKA 1	P1 / 25 x 43			11 373
4	1	KRYT 2	P1 / 463 x 121			11 373
3	1	DNO VÁLCE	P1 / 70 x 70			11 373
2	1	PLÁŠŤ VÁLCE	P1 / 54 x 200			11 373
1	1	KRYT 1	P1 / 104 x 560			11 373

INDEX	ZNĚNA	DATA	PODPIS
a) ÚPRAVA DORAZŮ A PŘIDÁNÍ DRUHÉHO PANTU			
ZN. MAT.	TU	HĚNOTNOST	MĚŘÍTKO
ROZM. POLOT.		135 kg	ISO E 1:1
POH. ZAR.			
VYPR.	NORM. REF.	POZN.	Č. KUSOVNÍKU
PŘEZK.			Č. V.
SCHVÁL.	12.11.2010	STARÝ V.:	
NÁZEV:			





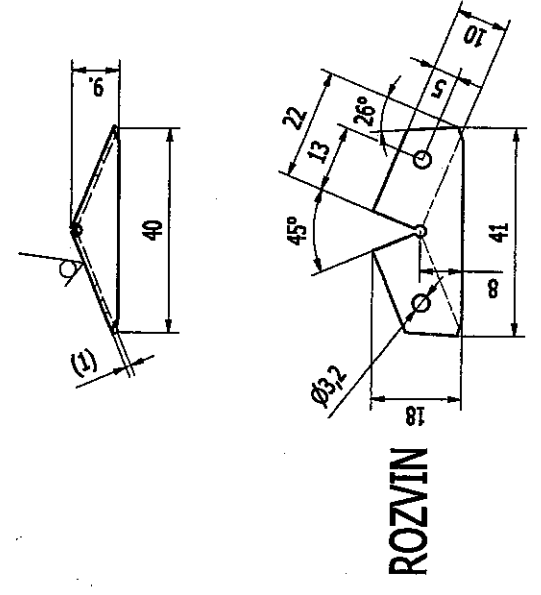
12.5 (✓)



1. NETOLEROVANÉ ROZMĚRY DLE ISO 2768 - mK

11 373	1 : 1	14	8
--------	-------	----	---

12.5 (✓)



1. NETOLEROVANÉ ROZMĚRY DLE ISO 2768 - mK

11 373	1 : 1	14	7
--------	-------	----	---

