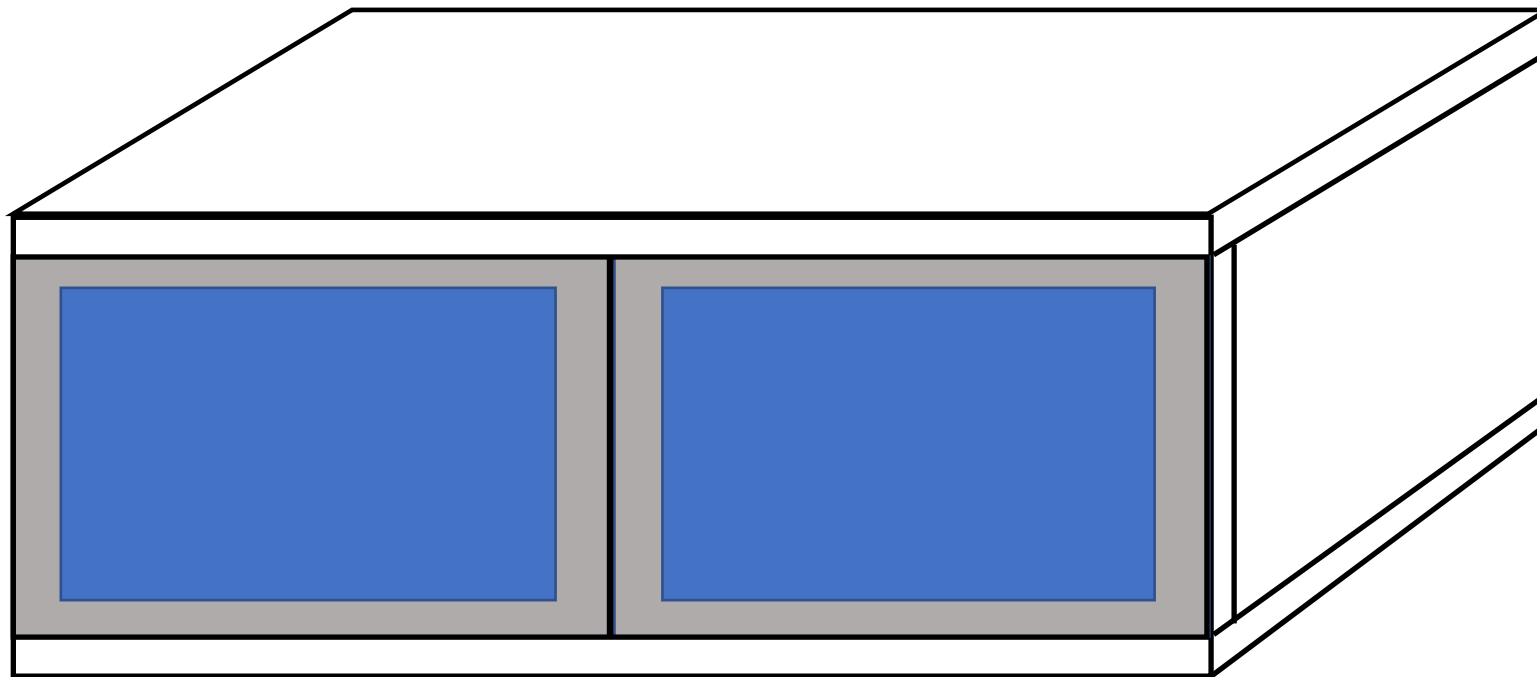


# Skříňka Josef Puczok



# Rozměry a materiál

## Rozměry

Šíře 120 cm

Výška 64 cm (mezi dnem a horní deskou uvnitř)

Hloubka 60 cm (boční stěna bez dvířek)

Dolní deska - výška 3,5 cm

Horní, boční a středová deska - výška 2 cm

Police výška 2 cm

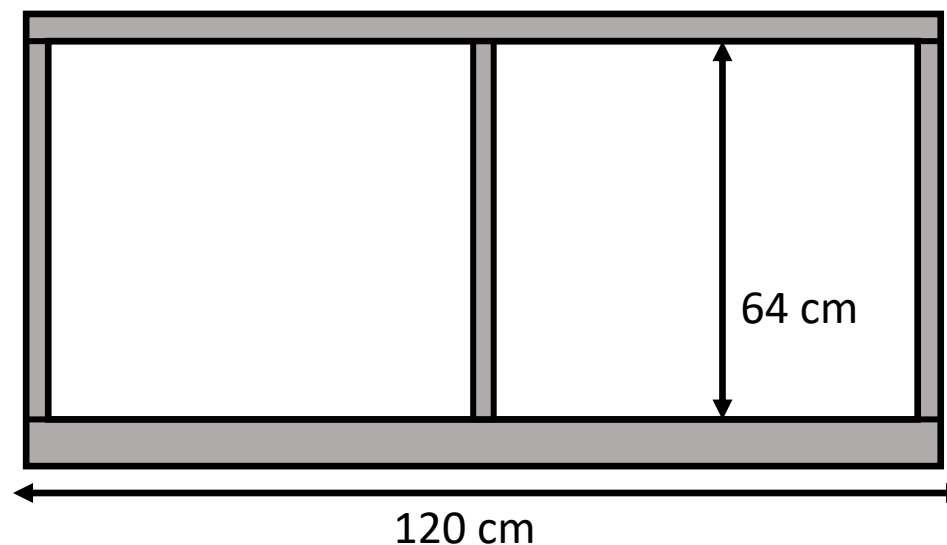
.

Materiál korpusu, černý např. dle fotografie minulé skříňky od Vás viz další list. Odolný proti poškrábání spíše matný ideálně bez kresby.

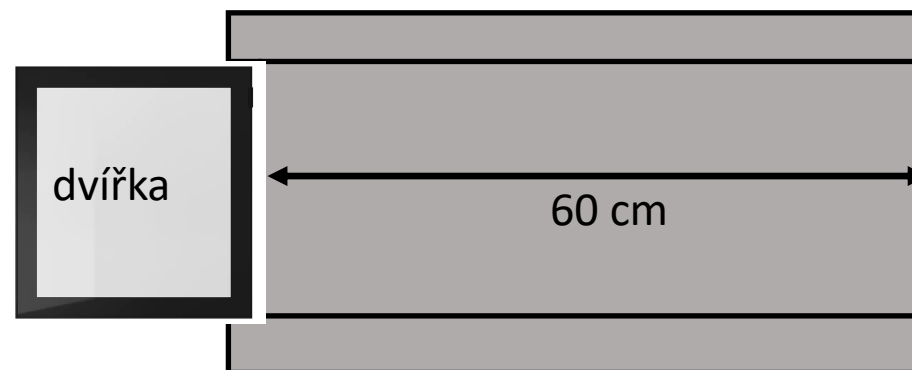
Nožičky pod skříňku výška 10 cm s možností regulovat výšku při nerovnosti podlahy. Ideálně kombinace kovu např:

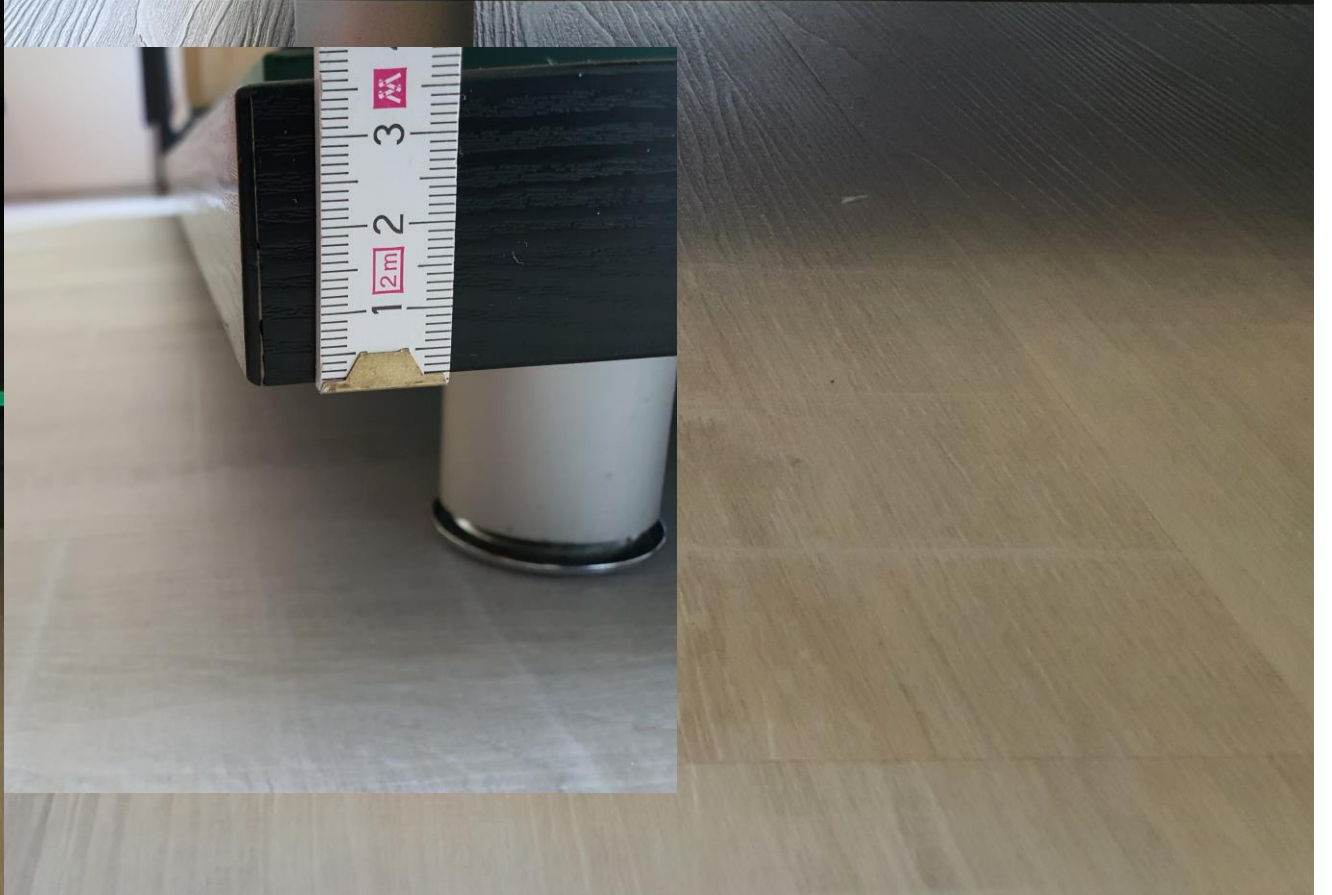
[https://www.vseprotruhlare.cz/kovove-3/nabytkova-nozka-s13-100/?variantId=80583&gclid=EAlaIQobChMIq6jHo5Dh6QIVibHtCh3g-w-dEAQYASABEgJRuvD\\_BwE](https://www.vseprotruhlare.cz/kovove-3/nabytkova-nozka-s13-100/?variantId=80583&gclid=EAlaIQobChMIq6jHo5Dh6QIVibHtCh3g-w-dEAQYASABEgJRuvD_BwE)

Pohled na korpus bez dvířek ze předu



Boční pohled





# Středová bočnice detail

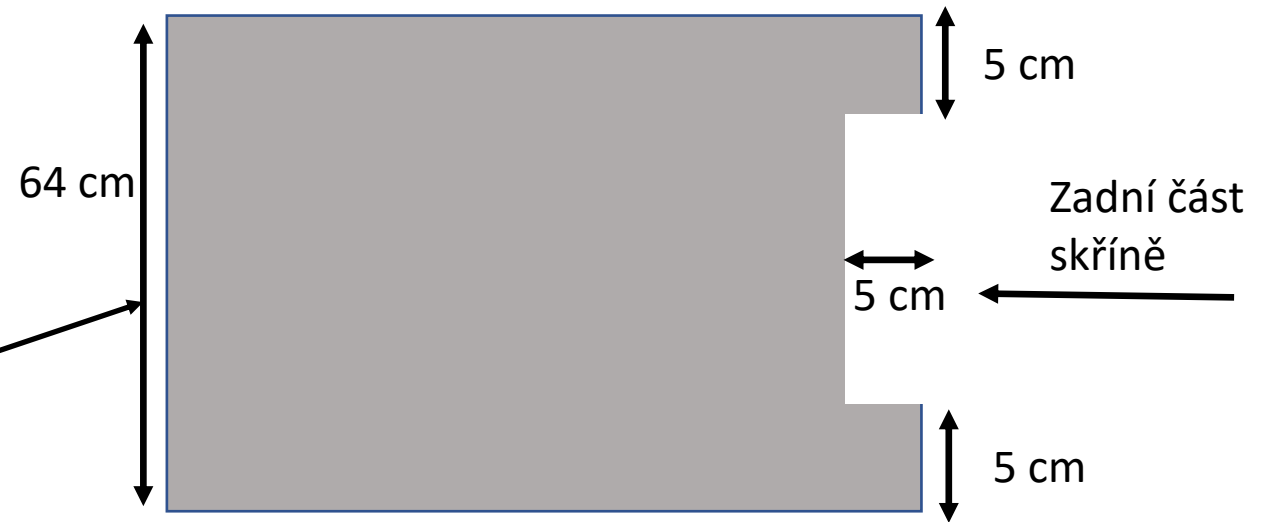
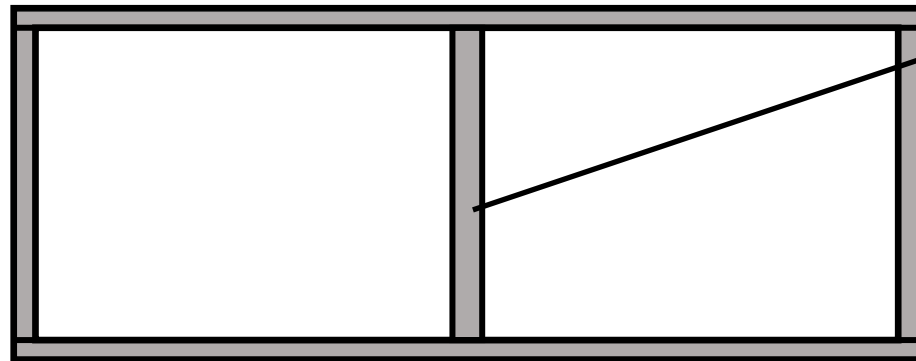
- Pohled z boku vniřní středové desky s otvorem

Směrem k zádům skříňky

o 5cm kratší směrem dozadu (preferovaná varianta.)

nebo

vyřez aby vzniknul otvor mezi polovinami.

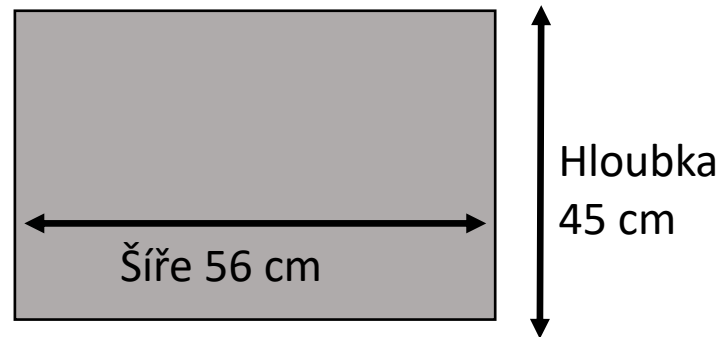


# Police zatížení a rozměr

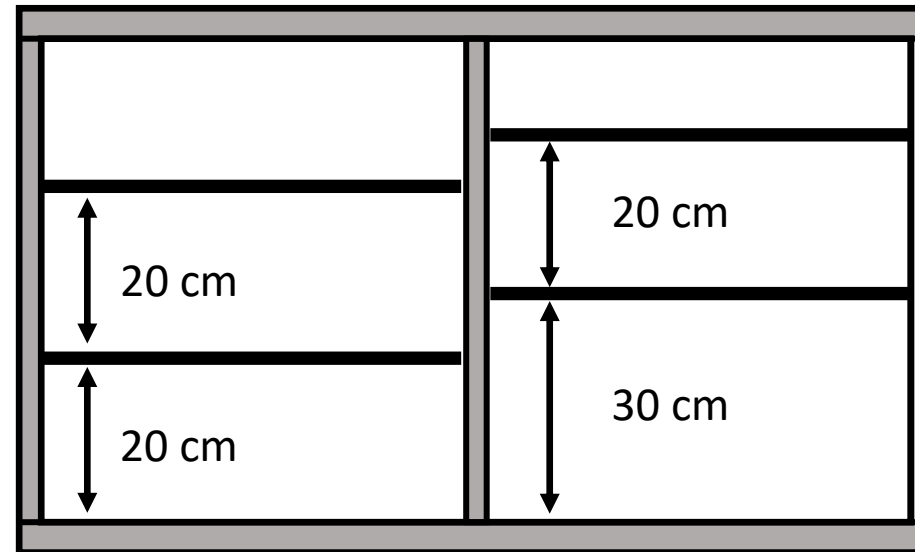
Zatížení jednotlivých polic max 20 kg.

Zatížení dolní desky cca 30 kg. Na jedné polovině

Otvory pro posun polic o 3,5 cm nahorů i dolů



- Rozmístění polic pohled ze předu



# Dvířka z IKEA hliník s čirým sklem 2x

Ikea model Glassvik

Rozměry

Výška 64 cm

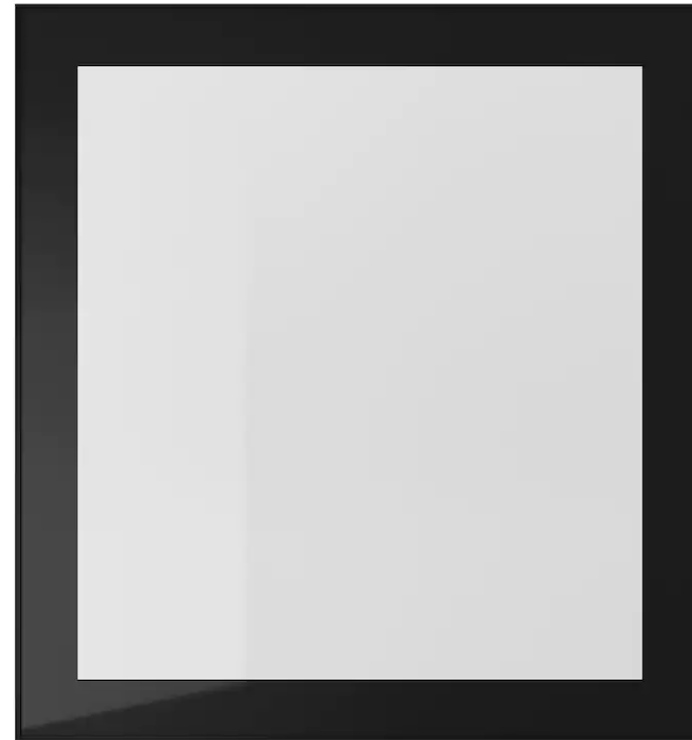
Šířka 60 cm

Odkaz na vířka:

<https://www.ikea.com/cz/cs/p/glassvik-prosklene-dvere-cerna-cire-sklo-30291658/>

Doporučené panty:

<https://www.ikea.com/cz/cs/p/besta-pant-s-jemnym-dovir-a-otev-mech-80261258/>



# Horní deska

Kabelová průchodka. 80x160 mm v černé barvě umístěná na zadní části horní desky.

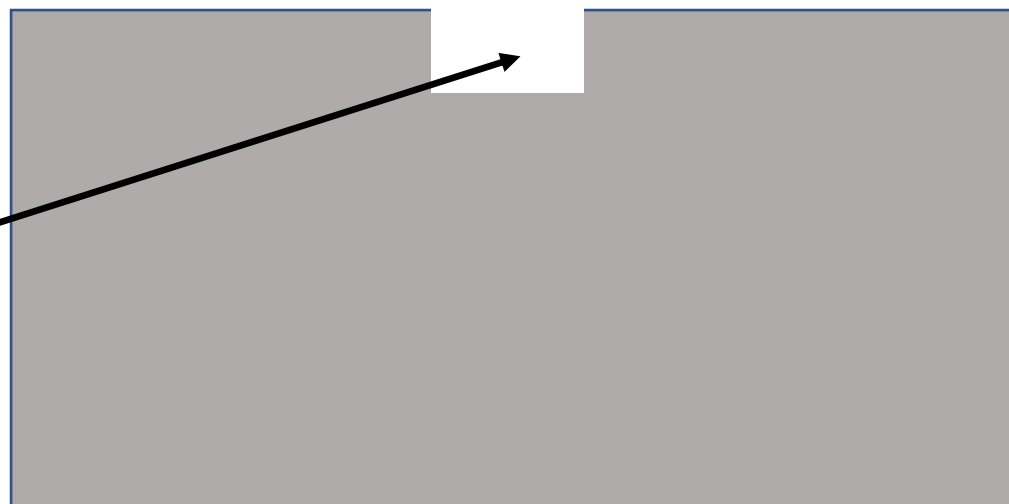
Orientace průchodky - tak aby byly kartáče na straně u zad skříňky otevírání směrem k čelu.

<https://www.onpira.cz/zbozi/hlinikova-kabelova-pruchodka-80-az-1000-mm/>

Viz příklad:



- Pohled zhora na horní desku a umístění kabelové průchodky



↑  
Přední část

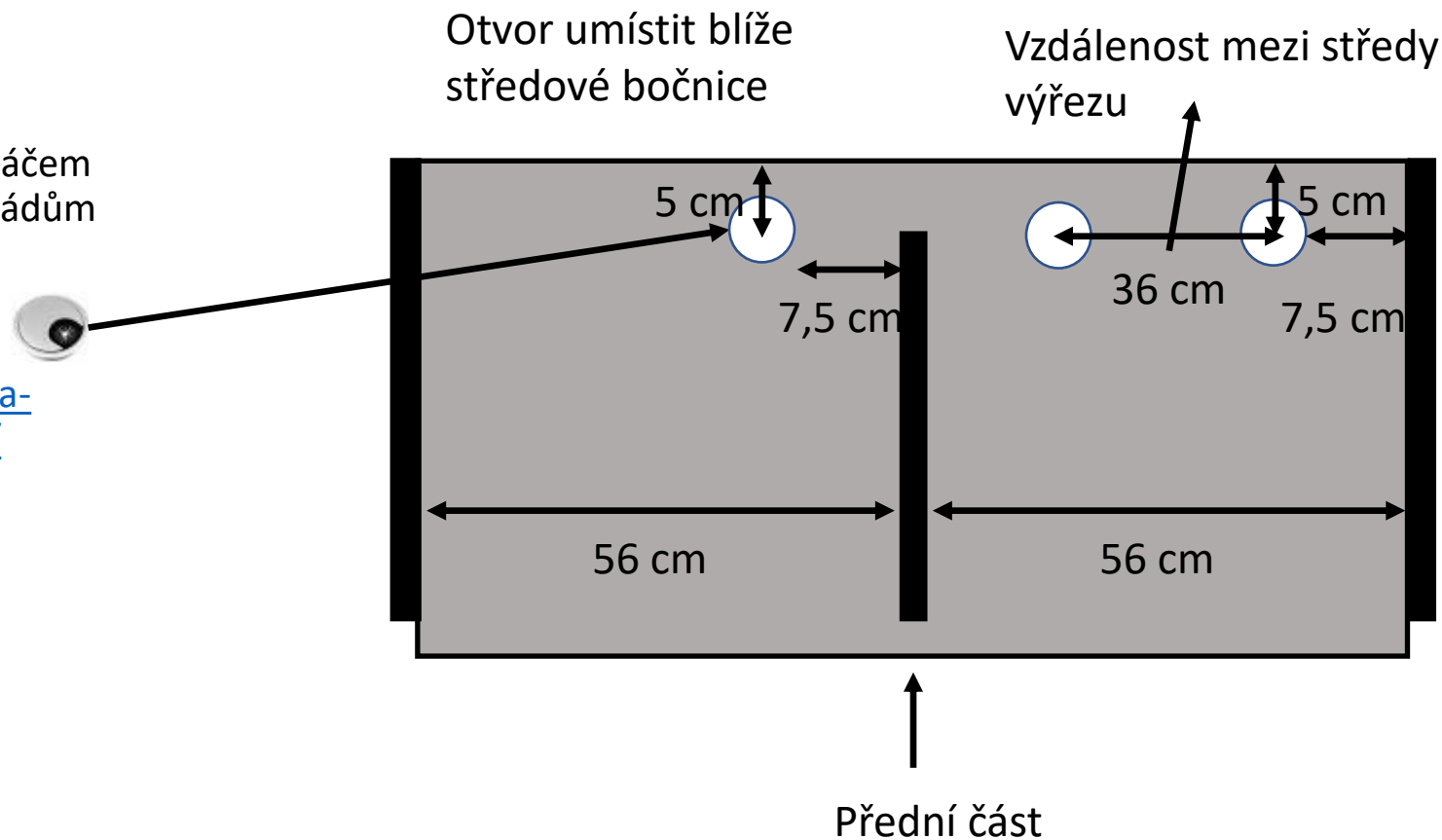
## Dolní deska

3x kabelová průchodka kulatá s kartáčem umístění v zadní části co nejbliže k zadům skřínky max 5 cm ke středu otvoru.

Díra na průchodku průměr 50 mm

<https://www.onpira.cz/zbozi/stolova-kabelova-pruchodka-55-68-90-mm/>

- Rozmístění otvorů na kabelové průchodky v dolní desce



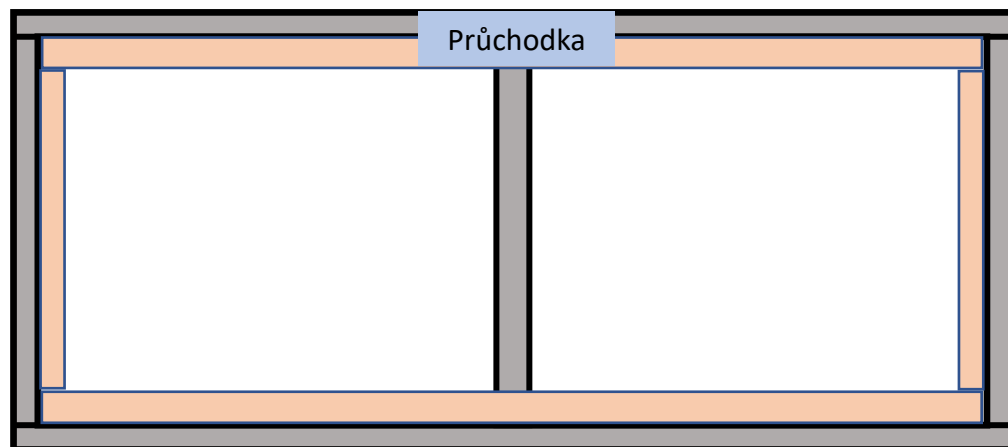


# Zadní kryt skřínky / záda

Možnost sejmout a nasadit dle potřeby reorganizace kabeláže bez nutnosti šroubování.

Například nějakým zámkem , nebo bude držet na magnety apod.

Na zadní straně je naznačeno hnědou ohraničení na ktersé bude možné uchytit záda, např. Z hranolů 2x2 cm. Zada zapuštěna v rámu tvoří jednu plochu.



- Záda rozměry

