

# VÝPIS PRVKOV – DREVENÉ OKNÁ, PARAPETY

BUNGALOV 1371 N

OZNAČENIE NA VÝKRESE	SCHÉMATICKÉ ZOBRAZENIE	POPIS	POČET KUSOV				POZNÁMKA	
			PODLAŽIE			CELKOM		
			1.PP	1.NP	2.NP			
①		<b>1000x1000 mm</b> OKNO JEDNOKRÍDLOVÉ, OTVÁRAVÉ A SKLOPNÉ	L	X	1	X	<b>1</b>	
P	X	1	X	<b>1</b>				
		<b>PARAPET :</b> VNÚTORNÝ 1000mm MATERIÁL ALT.: DREVO, WERZALIT POČET KS.: <b>2</b> VONKAJŠÍ 1000mm MATERIÁL ALT. : KAMEŇ, PLAST, POZINKOVANÝ PLECH POČET KS.: <b>2</b>						
②		<b>1500x1000 mm</b> OKNO JEDNOKRÍDLOVÉ, SKLOPNÉ	X		1	X	<b>1</b>	
		<b>PARAPET :</b> VNÚTORNÝ 1500mm MATERIÁL ALT.: DREVO, WERZALIT POČET KS.: <b>1</b> VONKAJŠÍ 1500mm MATERIÁL ALT. : KAMEŇ, PLAST, POZINKOVANÝ PLECH POČET KS.: <b>1</b>						
③		<b>750x1450 mm</b> OKNO JEDNOKRÍDLOVÉ, OTVÁRAVÉ A SKLOPNÉ	P	X	1	X	<b>1</b>	• OKNO VYBAVENÉ EXTER. PREDOKENNOU HLÍNIKOVOU ŽALÚZIOU. VIĎ VÝPIS (HZ) • PRI POUŽITÍ EXTER. PREDOKENNÝCH ŽALÚZIÍ POUŽIŤ HORNÝ ROZŠIRUJÚCI PROFIL HR 100MM NA KOTVENIE DO RÁMU OKNA, ALT. POUŽIŤ L PROFIL NA KOTVENIE DO PREKLADU PODĽA ODPORÚČANIA DODÁVATEĽA ŽALÚZIÍ.
		<b>PARAPET :</b> VNÚTORNÝ 750mm MATERIÁL ALT.: DREVO, WERZALIT POČET KS.: <b>1</b> VONKAJŠÍ 750mm MATERIÁL ALT. : KAMEŇ, PLAST, POZINKOVANÝ PLECH POČET KS.: <b>1</b> <b>* VÝŠKA OKNA VRÁTANE                      ROZŠIRUJÚCEHO 100MM PROFILU                      PRE KOTVENIE ŽALÚZIÍ !</b>						
④		<b>1250x1450 mm</b> OKNO JEDNOKRÍDLOVÉ, OTVÁRAVÉ A SKLOPNÉ	L	X	1	X	<b>1</b>	
		<b>PARAPET :</b> VNÚTORNÝ 1250mm MATERIÁL ALT.: DREVO, WERZALIT POČET KS.: <b>1</b> VONKAJŠÍ 1250mm MATERIÁL ALT. : KAMEŇ, PLAST, POZINKOVANÝ PLECH POČET KS.: <b>1</b> <b>* VÝŠKA OKNA VRÁTANE                      ROZŠIRUJÚCEHO 100MM PROFILU                      PRE KOTVENIE ŽALÚZIÍ !</b>						

## POZNÁMKY – drevené okná a dvere – atyp.

▼	OKNÁ SÚ NAVRHNUTÉ AKO DREVENÉ ALTERNATÍVNE JE MOŽNÉ REALIZOVAŤ PLASTOVÉ
▼	ZASKLENIE – IZOLAČNÉ TROJSKLO (MAX. $U=0,7 \text{ Wm}^{-2}\text{K}^{-1}$ ), OKNO (MAX. $U=0,8 \text{ Wm}^{-2}\text{K}^{-1}$ )
▼	PRI VÝKAZOCH SÚ UVEDENÉ ROZMERY STAVEBNÝCH OTVOROV BEZ ZATEPLOVACIEHO SYSTÉMU A OMIETOK !
▼	FARBA DREVENÝCH RÁMOV PODĽA POŽIADAVIEK INVESTORA
▼	SCHÉMATICKÉ ZOBRAZENIE JE NAZNAČENÉ V POHĽADE Z VNÚTORNEJ STRANY !
▼	<b>PRED OBJEDNANÍM OKIEN A DVERÍ JE POTREBNÉ PRESNE ZAMERAŤ SKUTOČNÉ ROZMERY STAVEBNÝCH OTVOROV !</b>

# VÝPIS PRVKOV – DREVENÉ OKNÁ, PARAPETY

BUNGALOV 1371 N

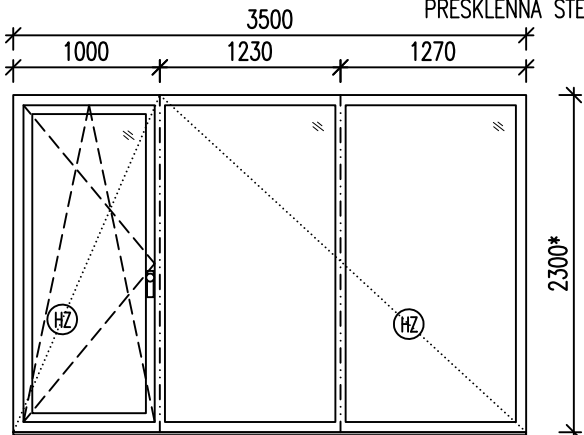
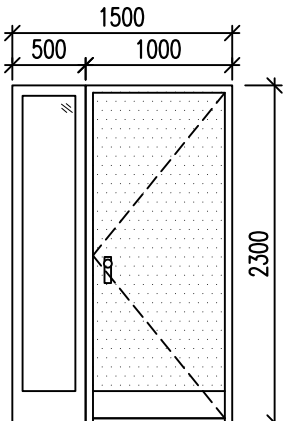
OZNAČENIE NA VÝKRESE	SCHÉMATICKÉ ZOBRAZENIE	POPIS	POČET KUSOV				POZNÁMKA	
			PODLAŽIE			CELKOM		
			1.PP	1.NP	2.NP			
5		<b>2250x1450 mm</b> OKNO ZDRUŽENÉ, SO STĽÍPIKOM <b>ĽAVÁ ČASŤ:</b> 1250x1450 KRÍDLO OTVÁRAVÉ A SKLOPNÉ <b>PRAVÁ ČASŤ:</b> 1000x1450 KRÍDLO OTVÁRAVÉ A SKLOPNÉ	X	1	X	1	• OKNO VYBAVENÉ EXTER. PREDOKENNOU HLÍNÍKOVOU ŽALÚZIOU. VIĎ VÝPIS (HZ) • PRI POUŽITÍ EXTER. PREDOKENNÝCH ŽALÚZIÍ POUŽIŤ HORNÝ ROZŠIRUJÚCI PROFIL HR 100MM NA KOTVENIE DO RÁMU OKNA, ALT. POUŽIŤ L PROFIL NA KOTVENIE DO PREKLADU PODĽA ODPORÚČANIA DODÁVATEĽA ŽALÚZIÍ.	
6		<b>1250x2300 mm</b> PEVNÁ ZASKLENNÁ STENA	X	1	X	1		
7		<b>1000x2300 mm</b> VONKAJŠIE DVERE JEDNOKRÍDLOVÉ, OTVÁRAVÉ, PLNÉ	L	X	1	X		1
8		<b>1625x2300 mm</b> VONKAJŠIE DVERE TERASOVÉ PRESKLENÉ <b>PRAVÁ ČASŤ:</b> 1000x2300 KRÍDLO OTVÁRAVÉ A SKLOPNÉ <b>ĽAVÁ ČASŤ:</b> 625x2300 PEVNÁ	P	X	2	X	2	• OKNO VYBAVENÉ EXTER. PREDOKENNOU HLÍNÍKOVOU ŽALÚZIOU. VIĎ VÝPIS (HZ) • PRI POUŽITÍ EXTER. PREDOKENNÝCH ŽALÚZIÍ POUŽIŤ HORNÝ ROZŠIRUJÚCI PROFIL HR 100MM NA KOTVENIE DO RÁMU OKNA, ALT. POUŽIŤ L PROFIL NA KOTVENIE DO PREKLADU PODĽA ODPORÚČANIA DODÁVATEĽA ŽALÚZIÍ.

## POZNÁMKY – drevené okná a dvere – atyp.

- ▷ OKNÁ SÚ NAVRHNUTÉ AKO DREVENÉ ALTERNATÍVNE JE MOŽNÉ REALIZOVAŤ PLASTOVÉ
- ▷ PRI VÝKAZOCH SÚ UVEDENÉ ROZMERY STAVEBNÝCH OTVOROV BEZ ZATEPLOVACIEHO SYSTÉMU A OMIETOK !
- ▷ SCHÉMATICKÉ ZOBRAZENIE JE NAZNAČENÉ V POHĽADE Z VNÚTORNEJ STRANY !
- ▷ PRED OBJEDNANÍM OKIEN A DVERÍ JE POTREBNÉ PRESNE ZAMERAŤ SKUTOČNÉ ROZMERY STAVEBNÝCH OTVOROV !

# VÝPIS PRVKOV – DREVENÉ OKNÁ, PARAPETY

BUNGALOV 1371 N

OZNAČENIE NA VÝKRESE	SCHÉMATICKÉ ZOBRAZENIE	POPIS	POČET KUSOV				POZNÁMKA	
			PODLAŽIE			CELKOM		
			1.PP	1.NP	2.NP			
9	 <p><b>3500x2300 mm</b> ZASKLENNÁ STENA – VONKAJŠIE DVERE TERASOVÉ PRESKLENÉ</p> <p><b>ĽAVÁ ČASŤ:</b> 1000x2300 KRÍDLO OTVÁRAVÉ A SKLOPNÉ <b>PRAVÁ ČASŤ:</b> 2x PEVNÁ BOČNA PRESKLENNÁ STENA</p>	<table border="1"> <tr> <td>X</td> <td>1</td> <td>X</td> <td>1</td> </tr> </table>	X	1	X	1	<ul style="list-style-type: none"> <li>• OKNO VYBAVENÉ EXTER. PREDOKENNOU HLÍNÍKOVOU ŽALÚZIOU. VIĎ VÝPIS (HZ)</li> <li>• PRI POUŽITÍ EXTER. PREDOKENNÝCH ŽALÚZIÍ POUŽIŤ HORNÝ ROZŠIRUJÚCI PROFIL HR 100MM NA KOTVENIE DO RÁMU OKNA, ALT. POUŽIŤ L PROFIL NA KOTVENIE DO PREKLADU PODĽA ODPORÚČANIA DODÁVATEĽA ŽALÚZIÍ.</li> </ul> <p><b>* VÝŠKA OKNA VRÁTANE ROZŠIRUJÚCEHO 100MM PROFILU PRE KOTVENIE ŽALÚZIÍ !</b></p>	
X	1	X	1					
10	 <p><b>1500x2300 mm</b> VONKAJŠIE DVERE VCHODOVÉ S BOČNÝM SVETLÍKOM</p> <p><b>KRÍDLO:</b> 1000x2300mm PLNÉ OTVÁRAVÉ</p> <p><b>BOČNÝ SVETLÍK:</b> 500x2300mm PRESKLENÝ NEPRIEHĽADNÝM BEZPEČNOSTNÝM SKLOM</p>	<table border="1"> <tr> <td>P</td> <td>X</td> <td>1</td> <td>X</td> <td>1</td> </tr> </table>	P	X	1	X	1	<p><b>BOČNÝ PÁS DVERÍ OPATRÍŤ NEPRIEHĽADNÝM BEZPEČNOSTNÝM ZASKLENÍM</b></p>
P	X	1	X	1				

## POZNÁMKY – drevené okná a dvere – atyp.

- ▼ SÚČINITEL PRECHODU TEPLA VCHODOVÝCH DVERÍ  $U_w=1,1W/m^2K$ .
- ▼ OKNÁ SÚ NAVRHNUTÉ AKO DREVENÉ ALTERNATÍVNE JE MOŽNÉ REALIZOVAŤ PLASTOVÉ
- ▼ PRI VÝKAZOCH SÚ UVEDENÉ ROZMERY STAVEBNÝCH OTVOROV BEZ ZATEPLOVACIEHO SYSTÉMU A OMIETOK !
- ▼ FARBA DREVENÝCH RÁMOV PODĽA POŽIADAVIEK INVESTORA
- ▼ SCHÉMATICKÉ ZOBRAZENIE JE NAZNAČENÉ V POHĽADE Z VNÚTORNEJ STRANY !
- ▼ PRED OBJEDNANÍM OKIEN A DVERÍ JE POTREBNÉ PRESNE ZAMERAŤ SKUTOČNÉ ROZMERY STAVEBNÝCH OTVOROV !

**VÝPIS PRVKOV – VONKAJŠIE DREVENÉ DVERE, OKNÁ, PARAPETY**  
 (PLATÍ IBA PRE ALTERNATÍVU S PRISTAVANOU GARÁŽOU / DVOJGARÁŽOU!)

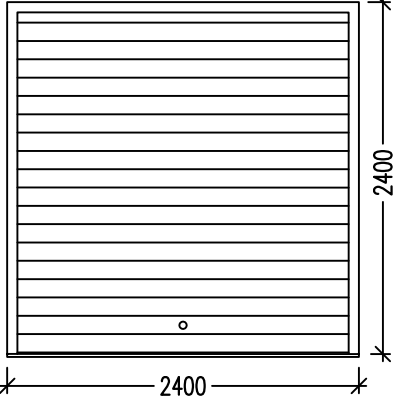
**BUNGALOV 1371+G/2G N**

OZNAČENIE NA VÝKRESE	SCHÉMATICKÉ ZOBRAZENIE	POPIS	POČET KUSOV				POZNÁMKA	
			PODLAŽIE			CELKOM		
			1.PP	1.NP-G	2.NP			
11		<b>1000x1000 mm</b>  <b>OKNO</b> JEDNOKRÍDLOVÉ, OTVÁRAVÉ A SKLOPNÉ	P	X	1	X	<b>1</b>	(OBDOBA POLOŽKY Č.1)
<b>PARAPET:</b> VNÚTORNÝ : 1000mm MATERIÁL : DREVO, WERZALIT POČET KS. : <b>1</b>  VONKAJŠÍ : 1000mm MATERIÁL : KAMEŇ, PLAST, POZINKOVANÝ PLECH POČET KS.: <b>1</b>								
12		<b>1000x2300 mm</b>  STAVEBNÝ OTVOR: 1000x2300  VONKAJŠIE DVERE JEDNOKRÍDLOVÉ, OTVÁRAVÉ, PLNÉ	P	X	1	X	<b>1</b>	

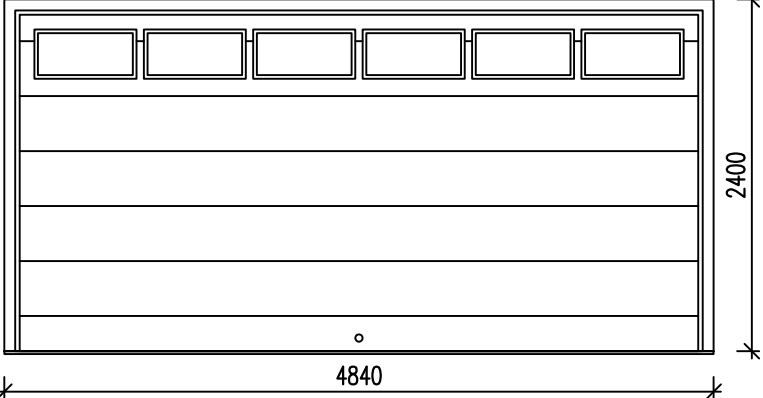
**POZNÁMKY – drevené okná a dvere – atyp.**

- ▶ OKNÁ SÚ NAVRHNUTÉ AKO DREVENÉ ALTERNATÍVNE JE MOŽNÉ REALIZOVAŤ PLASTOVÉ
- ▶ ZASKLENIE – IZOLAČNÉ TROJSKLO (MAX.  $U=0,7 \text{ Wm}^{-2}\text{K}^{-1}$ ), OKNO (MAX.  $U=0,8 \text{ Wm}^{-2}\text{K}^{-1}$ )
- ▶ PRI VÝKAZOCH SÚ UVEDENÉ ROZMERY STAVEBNÝCH OTVOROV BEZ ZATEPLOVACIEHO SYSTÉMU A OMIETOK !
- ▶ FARBA DREVENÝCH RÁMOV PODLA POŽIADAVIEK INVESTORA
- ▶ SCHÉMATICKÉ ZOBRAZENIE JE NAZNAČENÉ V POHLADE Z VNÚTORNEJ STRANY
- ▶ **PRED OBJEDNANÍM OKIEN A DVERÍ JE POTREBNÉ PRESNE ZAMERAŤ SKUTOČNÉ ROZMERY STAVEBNÝCH OTVOROV !**

**VÝPIS PRVKOV – GARÁŽOVÁ BRÁNA (PLATÍ IBA PRE ALT. S PRISTAVANOU GARÁŽOU!)**
**BUNGALOV 1371+G N**

OZNAČENIE NA VÝKRESE	SCHÉMATICKÉ ZOBRAZENIE	POPIS	POČET KUSOV	POZNÁMKA
13		<p><b>2400x2400 mm</b></p> <p><b>SEKCIONÁLNA GARÁŽOVÁ BRÁNA</b> S TEPELNOU IZOLÁCIOU DO STAVEBNÉHO OTVORU 2400x2400 mm</p> <p>GARÁŽOVÁ BRÁNA POVRCHOVÁ ÚPRAVA: PODĽA POŽIADAVKY INVESTORA, (PRUHOVANÁ, KAZETOVÁ, BEZ MOTÍVU) – FAREBNE ZOSÚLADIŤ S OSTATNÝMI OKNAMI A DVERAMI RODINNÉHO DOMU</p>	<p><b>1 ks.</b></p>	<p>ALTERNATÍVNE JE MOŽNÉ KU GARÁŽI DOOBJEDNAŤ: – ELEKTRICKÝ POHON – DIALKOVÉ OVLÁDANIE</p> <p>DODÁVATEĽ: T.A.OLYMP spol. s r. o. TEL: 035/7731094 <a href="http://www.olymps-door.sk">www.olymps-door.sk</a></p>

**VÝPIS PRVKOV – GARÁŽOVÁ BRÁNA (PLATÍ IBA PRE ALT. S PRISTAVANOU DVOJGARÁŽOU!)**
**BUNGALOV 1371+2G N**

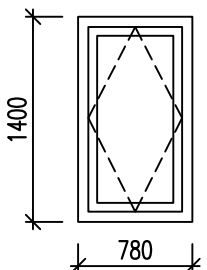
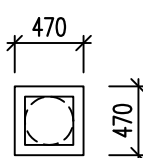
OZNAČENIE NA VÝKRESE	SCHÉMATICKÉ ZOBRAZENIE	POPIS	POČET KUSOV	POZNÁMKA
13		<p>SEKCIONÁLNA GARÁŽOVÁ BRÁNA DO STAVEBNÉHO OTVORU <b>4840x2400</b></p> <p>GARÁŽOVÁ BRÁNA S TEPELNOU IZOLÁCIOU</p> <p>–FAREBNE ZOSÚLADIŤ S OSTATNÝMI OKNAMI A DVERAMI OBJEKTU !</p>	<p><b>1 ks.</b></p>	<p>ALTERNATÍVNE JE MOŽNÉ KU GARÁŽI DOOBJEDNAŤ: – ELEKTRICKÝ POHON – DIALKOVÉ OVLÁDANIE</p> <p>DODÁVATEĽ: T.A.OLYMP spol. s r. o. TEL: 035/7731094 <a href="http://www.olymps-door.sk">www.olymps-door.sk</a></p>

**POZNÁMKY – garážová brána – atyp.**

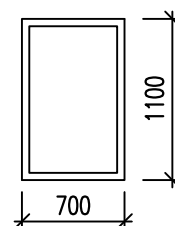
▼	<b>POLOŽKA Č.13 TYP GARÁŽOVEJ BRÁNY VOLÍŤ PODĽA OBJEDNÁVKY DOMU SO SAMOSTATNOU GARÁŽOU (+G), ALEBO DVOJGARÁŽOU (+2G).</b>
▼	GARÁŽOVÁ BRÁNA (MAX. $U=1,6 \text{ Wm}^{-2}\text{K}^{-1}$ )
▼	PRI VÝKAZOCH SÚ UVEDENÉ ROZMERY STAVEBNÝCH OTVOROV BEZ ZATEPLOVACIEHO SYSTÉMU A OMIETOK !
▼	FARBA DREVENÝCH RÁMOV PODĽA POŽIADAVIEK INVESTORA
▼	SCHÉMATICKÉ ZOBRAZENIE JE NAZNAČENÉ V POHLADE Z VNÚTORNEJ STRANY
▼	<b>PRED OBJEDNANÍM DVERÍ JE POTREBNÉ PRESNE ZAMERAŤ SKUTOČNÉ ROZMERY STAVEBNÝCH OTVOROV !</b>

# VÝPIS PRVKOV – STREŠNÉ OKNÁ – VELUX

BUNGALOV 1371 N

OZNAČENIE NA VÝKRESE	SCHÉMATICKÉ ZOBRAZENIE	POPIS	POČET KUSOV				POZNÁMKA
			PODLAŽIE			CELKOM	
			1.PP	1.NP	2.NP		
(VX1)		<p><b>780x1400 mm</b></p> <p><b>STREŠNÉ OKNO "VELUX"</b> GGL 3065 – M08 KYVNÉ STREŠNÉ OKNO S VENTILAČNOU KLAPKOU ZASKLENIE: NÍZKOENERGETICKÉ TROJSKLO</p> <p><b>SYSTÉMOVÉ LEMOVANIE "VELUX"</b> TYP: EKW 1000 – M08 (KOMBI LEMOVANIE) <b>OKNÁ OBJEDNAŤ AKO ZDRUŽENÉ!</b></p>	<p><b>3 ks.</b></p>				<p>MOŽNOSŤ DOOBJEDNAŤ PRÍSLUŠENSTVO :</p> <ul style="list-style-type: none"> <li>-ROLETA</li> <li>-ROLETA ZATEMŇOVACIA</li> <li>-MARKÍZA</li> <li>-OVLÁDACIA TYČ</li> <li>-OVLÁDANIE ELEKTROMOTOROM</li> </ul> <p><b>-MONTÁŽNA SADA BBX 0000</b> <b>-MONTÁŽNA SADA BDX 2000</b></p>
(SV)		<p><b>470x470 mm</b></p> <p><b>SVETLOVOD "VELUX"</b> TWR 2010-014 S PEVNÝM TUBUSOM, Ø 350MM PRE PROFILOVANÚ STREŠNÚ KRYTINU S INTEGROVANÝM LEMOVANÍM (ALT. SVETLOVOD TWF S FLEXIBILNÝM TUBUSOM)</p> <p><b>PRI PRESTUPE SVETLOVODU PROTIPOŽIARNYM SÁDROKARTÓNOM JE NUTNÉ UROBIŤ OCHRANU SVETLOVODU BUĎ PROTIPOŽIARNYM OBKLADOM AŽ K STREŠNÉMU PLÁŠŤU ALEBO DO VÝUSTENIA SVETLOVODU DAŤ PROTIPOŽIARNE ATESTOVANÉ SKLO OPATRENÉ PROTIPOŽ. TMELOM</b></p>	<p><b>2 ks.</b></p>			<p>MOŽNOSŤ DOOBJEDNAŤ PRÍSLUŠENSTVO :</p> <ul style="list-style-type: none"> <li>-PREDLŽOVACÍ KUS</li> <li>-VENTILAČNÝ PRVOK</li> <li><b>-NOSIČ ÚSPORNEJ ŽIAROVKY</b></li> </ul>	

# VÝPIS PRVKOV – STROPNÉ SKLADACIE SCHODY

(SS)		<p><b>700x1100 mm</b></p> <p><b>STROPNÉ SCHODY SKLADACIE</b> TROJDIELNE, Z OCEĽOVÝCH PROFILOV, TEPELNE IZOLOVANÉ, PROTIPOŽIARNE, DO STROPNÉHO OTVORU 700x1100 mm</p>	<p><b>1 ks</b></p>			<p>DOPORUČENÝ TYP: GM-4 OBJEKT (ALT. TRIANT)</p> <p>VÝROBCA: WIPRO TREPEN Oberostereich</p> <p>DODÁVATEĽ V SR: RAVI Slovakia spol. s r. o. BRATISLAVA</p>
------	-------------------------------------------------------------------------------------	----------------------------------------------------------------------------------------------------------------------------------------------------------------------------------	--------------------	--	--	-------------------------------------------------------------------------------------------------------------------------------------------------------------------------------

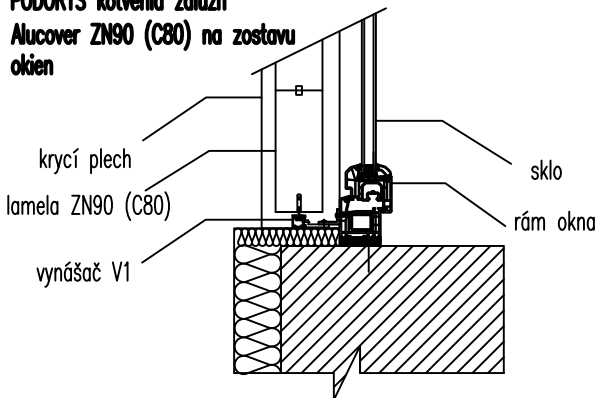
# VÝPIS PRVKOV – EXTERIÉROVÉ PREDOKENNÉ ŽALÚZIE (HZ) BUNGALOV 1371 N

OZNAČENIE OKNA	ROZMER ŽALÚZIE (STAVEBNÉHO OTVORU OKNA) v x š	PLOCHA m <sup>2</sup>	POČET ks	OVLÁDANIE	POZNÁMKA
3	1450x750 mm	1,088	1	ELEKTRO	<ul style="list-style-type: none"> <li>• MOŽNOSŤ OBJEDNAŤ S ELEKTRICKÝM OVLÁDANÍM S VETROVÝM SENZOROM.</li> <li>• K ŽALÚZIÁM OBJEDNAŤ KRYCÍ PLECH</li> <li>• VÝŠKU KRYCIEHO PLECHU ZJEDNOTIŤ PRE VŠETKY ŽALÚZIE NA OBJEKTE</li> </ul>
4	1450x1250 mm	1,813	1	ELEKTRO	
5	1450x2250 mm	3,263	1	ELEKTRO	
6	2300x1250 mm	2,875	1	ELEKTRO	
8	2300x1625 mm	3,738	2	ELEKTRO	
9	2300x1000 mm 2300x2500 mm	2,300 5,750	1 1	ELEKTRO ELEKTRO	

ČÍSLO OZNAČENIA ZODPOVEDÁ PRÍSLUŠNÉMU ČÍSLU OZNAČENIA OKNA

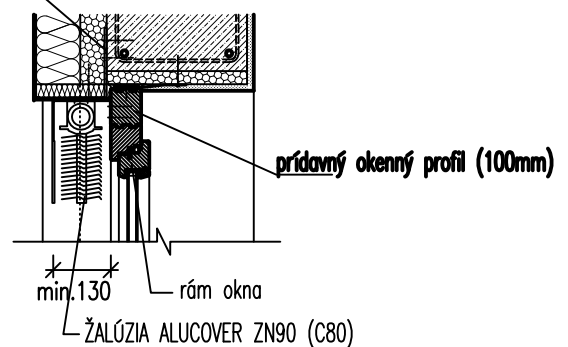
## PÔDORYS kotvenia žalúzií

Alucover ZN90 (C80) na zostavu okien



## UHOLNÍKOVÁ SPOJKA L

## REZ



## POZNÁMKY – exteriérové predokenné hliníkové žalúzie

▷	<b>TYP: M-TECH ALUCOVER ZN90 (C80)</b> , FARBA LAMIEL napr. RAL 9006 STRIEBORNÁ PODĽA POŽIADAVIEK INVESTORA, S KRYCÍM PLECHOM
▷	<b>DODÁVATEĽ: MARKOB spol. s r.o., Prešov, SR, www.markob.sk, www.mtech.sk (Univers Tech s.r.o., www.univers.cz)</b>
▷	FARBA ŽALÚZIÍ PODĽA POŽIADAVIEK INVESTORA
▷	<b>PRI VÝKAZOCH SÚ UVEDENÉ ROZMERY STAVEBNÝCH OTVOROV BEZ ZATEPLOVACIEHO SYSTÉMU A OMIETOK !</b>
▷	<b>ŽALÚZIE PRESNE ZAMERAŤ AŽ PO OSADENÍ OKIEN !</b>
▷	<b>PRED OBJEDNANÍM ŽALÚZIÍ JE POTREBNÉ PRESNE ZAMERAŤ SKUTOČNÉ ROZMERY OKIEN !</b>
▷	PRED OBJEDNANÍM ŽALÚZIÍ ZAMERAŤ SKUTOČNÝ STAVEBNÝ OTVOR NA STAVBE A KONZULTOVAŤ KOTVENIE HORNÝCH NOSNÍKOV. V PROJEKTE SA PREDPOKLADÁ S MONTÁŽOU POMOČNÝCH KOTVIACICH PRVKOV (SÚČASŤ DODÁVKY STAVBY)
▷	FARBU KRYCIEHO PLECHU ZOSÚLADIŤ S OSTATNÝMI KLAMPIARSKYMI PRVKAMI, PODĽA POŽIADAVIEK INVESTORA
▷	<b>KOTVENIE ŽALÚZIÍ REALIZOVAŤ DO PRÍDAVNÉHO ROZŠIRUJÚCEHO HORNÉHO OKENNÉHO PROFILU</b>
▷	UHOLNÍKOVÁ SPOJKA L – POMOČNÝ KOTVIACI PRVOK DO PREKLADU PRE ŽALÚZIE (Dodávateľ: BOVA/WURTH/SIMPSON) KOTVENIE ŽALÚZIÍ PODĽA ODPORÚČANIA DODÁVATEĽA ŽALÚZIÍ.
▷	<b>SPÔSOB KOTVENIA VOPRED KONZULTOVAŤ S KONKRÉTNYM DODÁVATEĽOM ŽALÚZIÍ !</b>

# VÝPIS PRVKOV – VNÚTORNÉ DREVENÉ DVERE

BUNGALOV 1371 N

OZNAČENIE NA VÝKRESE	SCHÉMATICKÉ ZOBRAZENIE	POPIS	POČET KUSOV				POZNÁMKA	
			PODLAŽIE			CELKOM		
			1.PP	1.NP	2.NP			
⊕		<b>700x1970 mm</b> STAVEBNÝ OTVOR: 820x2030  VNÚTORNÉ DVERE JEDNOKRÍDLOVÉ, PLNÉ OTVÁRAVÉ S POLDRÁŽKOU,	L	X	1	X	<b>1</b>	<b>ZÁRUBEŇ DREVENÁ</b> 700x1970 PRE MURIVO š. 115mm–1ks L –2ks P  PRESNÚ ŠÍRKU ZAMERAŤ AŽ PO OMIETNUTÍ OSTENÍ !
P	X	2	X	<b>2</b>				
⊕		<b>800x1970 mm</b> STAVEBNÝ OTVOR: 920x2030  VNÚTORNÉ DVERE JEDNOKRÍDLOVÉ, S ČIASTOČNÝM PRESKLENÍM, OTVÁRAVÉ S POLDRÁŽKOU	L	X	1	X	<b>1</b>	
P	X	3	X	<b>3</b>				
⊕		<b>1500x1970 mm</b> STAVEBNÝ OTVOR: 1500x2030 – DVERE 900x1970mm  VNÚTORNÉ DVERE JEDNOKRÍDLOVÉ, PRESKLENNÉ, OTVÁRAVÉ S POLDRÁŽKOU, S PEVNÝM PRESKLENÝM BOČNÝM PÁSAM	L	X	1	X	<b>1</b>	<b>ZÁRUBEŇ DREVENÁ</b> 1500x1970  PRE MURIVO š. 115mm–1ks L  PRESNÚ ŠÍRKU ZAMERAŤ AŽ PO OMIETNUTÍ OSTENÍ !
P	X	X	X	<b>X</b>				

## POZNÁMKY – dvere, styky podláh

- ▶ PRI VÝKAZOCH SÚ UVEDENÉ ROZMERY STAVEBNÝCH OTVOROV
- ▶ SCHÉMATICKÉ ZOBRAZENIE JE NAZNAČENÉ V POHLADE Z VNÚTORNEJ STRANY OTVÁRANIA DVERÍ
- ▶ **PRED OBJEDNANÍM OKIEN A DVERÍ JE POTREBNÉ PRESNE ZAMERAŤ SKUTOČNÉ ROZMERY STAVEBNÝCH OTVOROV !**
- ▶ **STYKY PODLÁH V ÚROVNI DVERNÝCH OTVOROV PREKRÝŤ PRECHODOVÝMI LIŠTAMI** ALT. ICH JE MOŽNÉ PREKRÝŤ DREVENÝM PRAHOM (ODPORÚČA SA NAPR. V SKLADE POTRAVIN, KUPELNI A WC), PODĽA POŽIADAVIEK INVESTORA
- ▶ VÝBER DVERÍ PODĽA POŽIADAVIEK INVESTORA, V PRÍPADE POUŽITIA DREVENÝCH DVERÍ DO DREVENÝCH ZÁRUBNÍ JE POTREBNÉ UPRAVIŤ ROZMERY OTVOROV PODĽA POŽIADAVIEK DODÁVATEĽA DREVENÝCH DVERÍ!



# VÝPIS PRVKOV – VNÚTORNÉ DREVENÉ DVERE

BUNGALOV 1371

N

OZNAČENIE NA VÝKRESE	SCHÉMATICKÉ ZOBRAZENIE	POPIS	POČET KUSOV			POZNÁMKA	
			PODLAŽIE		CELKOM		
			1.NP	2.NP			
		<p><b>ŠTAVEBNÝ OTVOR:</b> 3050x2080 mm</p> <p><b>VNÚTORNÉ DVERE</b> JEDNOKRÍDLOVÉ POSUVNÉ ČIASTOČNE PRESKLENÉ DVERE SO ZOSILENÝM PUZDROM DO MUROVANEJ STENY JAP 710 KOMFORT</p> <p>ROZMER PUZDRA: 3010x2060 mm</p>	<table border="1"> <tr> <td>1</td> <td>X</td> <td>1</td> </tr> </table> <p>PÚZDRO PRE JEDNOKRÍDLOVÉ DVERE S PRECHODNOU ŠÍRKOU 1000 mm ROZMEROV: 2175x2060 mm – 2ks</p> <p>POSUVNÉ DVERE DO PÚZDRA ROZMEROV 1000x1970 SO ZÁRUBŇOU 2 – ks REALIZOVAŤ PODĽA ZAMERANIA</p> <p><b>POZNÁMKA:</b></p> <p><b>VEĽKOSŤ STAVEBNÉHO OTVORU PRISPŮSOBIŤ PODĽA POŽIADAVIEK VÝROBCU DVERÍ!</b></p>	1	X	1	<p>DODÁVATEĽ: napr. – JAP, SAPELI, ECLISSE</p> <p><b>PRESNÚ ŠÍRKU ZAMERAŤ AŽ PO OMIETNUTÍ OSTENÍ !</b></p> <p><b>POSUVNÉ PÚZDRO OSADIŤ PRED REALIZÁCIOU PODLÁH, PO VYMUROVANÍ OTVORU!</b></p>
1	X	1					

## POZNÁMKY – dvere, styky podláh

- ▶ PRI VÝKAZOCH SÚ UVEDENÉ ROZMERY STAVEBNÝCH OTVOROV
- ▶ SCHÉMATICKÉ ZOBRAZENIE JE NAZNAČENÉ V POHLADE Z VNÚTORNEJ STRANY OTVÁRANIA DVERÍ
- ▶ **PRED OBJEDNANÍM OKIEN A DVERÍ JE POTREBNÉ PRESNE ZAMERAŤ SKUTOČNÉ ROZMERY STAVEBNÝCH OTVOROV !**
- ▶ **STYKY PODLÁH V ÚROVNI DVERNÝCH OTVOROV PREKRÝŤ PRECHODOVÝMI LIŠŤAMI** ALT. ICH JE MOŽNÉ PREKRÝŤ DREVENÝM PRAHOM (ODPORÚČA SA NAPR. V SKLADE POTRAVIN, KUPELNI A WC), PODĽA POŽIADAVIEK INVESTORA
- ▶ VÝBER DVERÍ PODĽA POŽIADAVIEK INVESTORA, V PRÍPADE POUŽITIA DREVENÝCH DVERÍ DO DREVENÝCH ZÁRUBŇÍ JE POTREBNÉ UPRAVIŤ ROZMERY OTVOROV PODĽA POŽIADAVIEK DODÁVATEĽA DREVENÝCH DVERÍ!