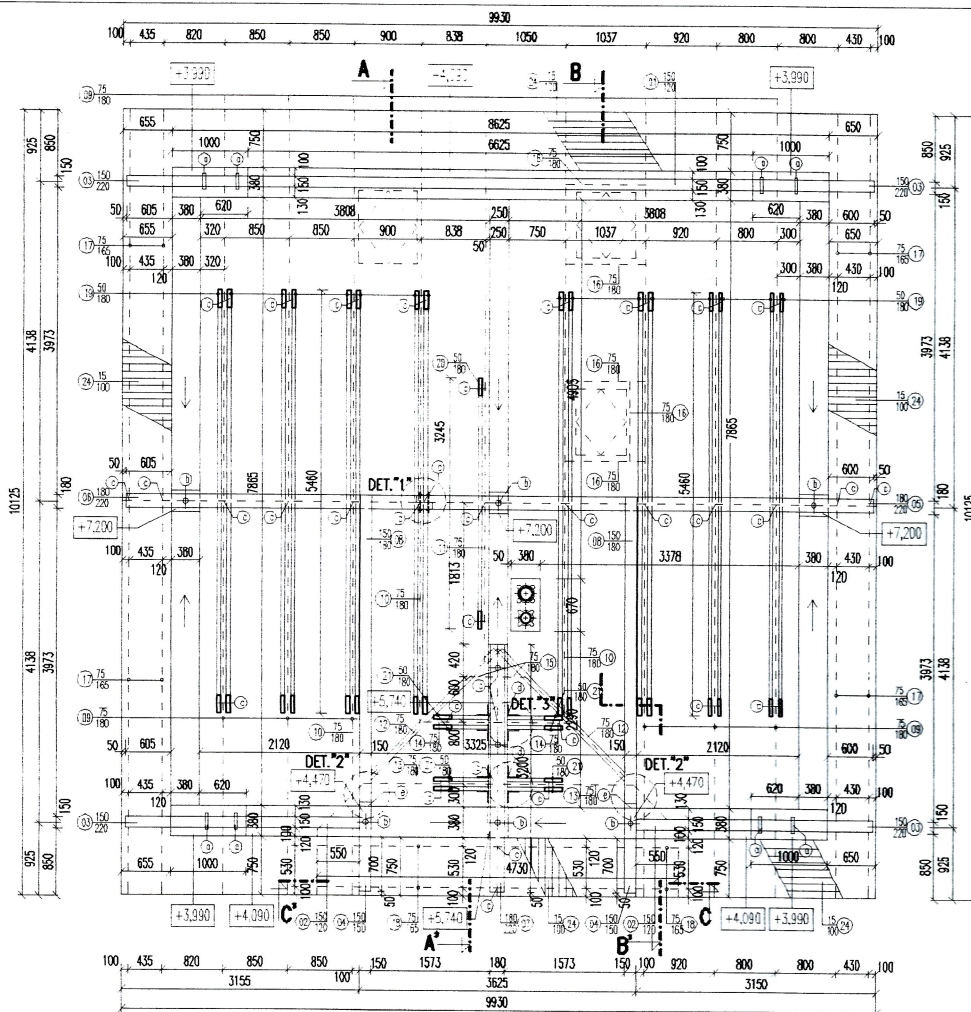
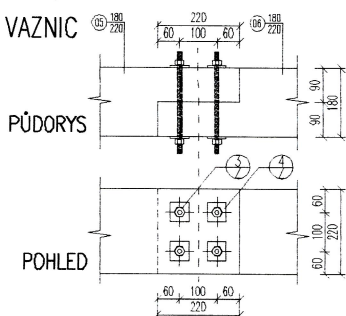


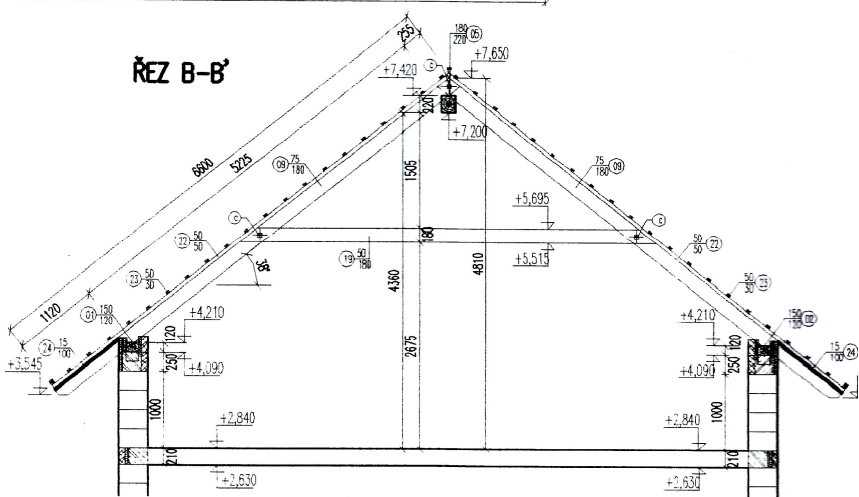
PŮDORYS KROVU



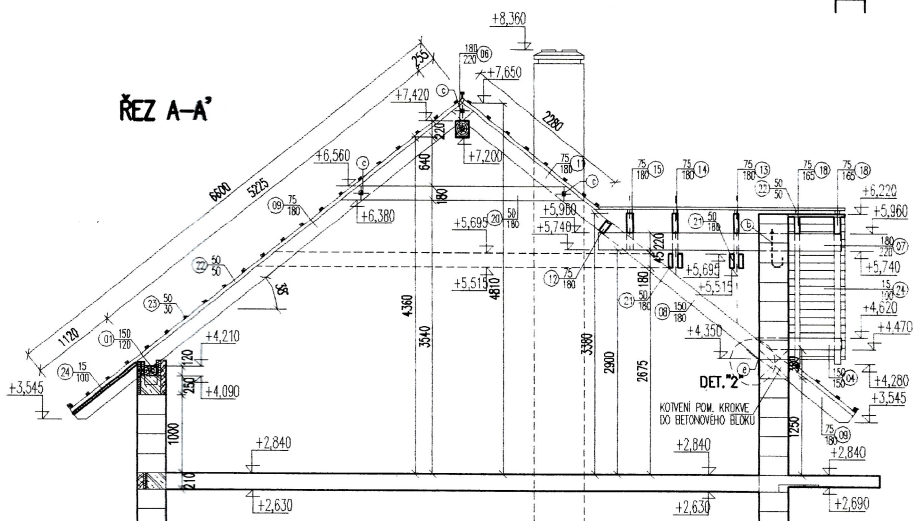
DETAIL "1"
SVORNIKOVÝ SPOJ VAZNIC
M 1:10



ŘEZ B-B'



ŘEZ A-A'



ŘEZ C-C'

