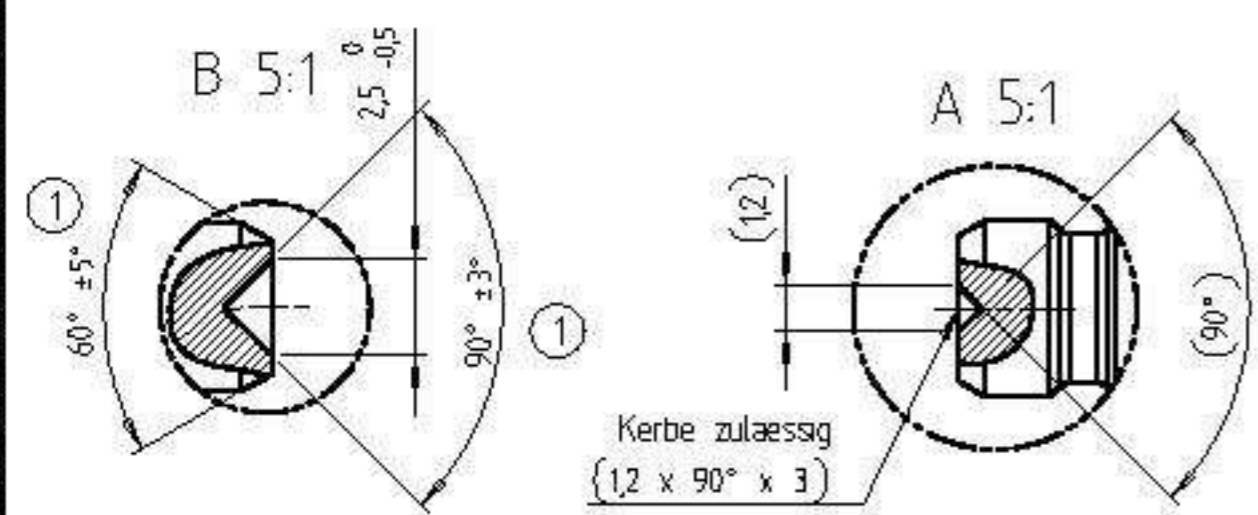
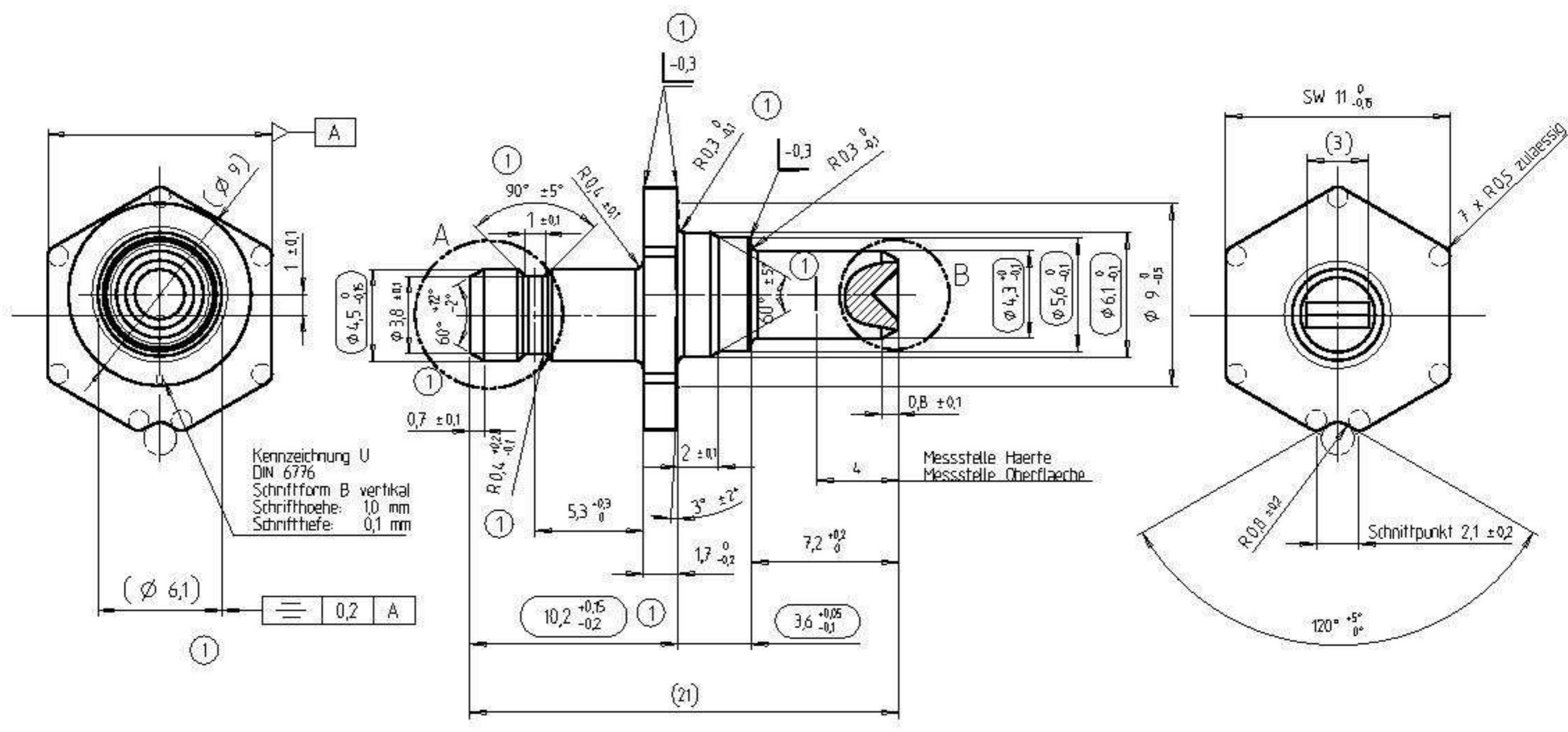


Die Zeichnung und ihr Inhalt sind geistiges Eigentum der...
 Wertbeurteilung...
 Genehmigt...
 Es wird...



Anzahl Art der Zeichnung überarbeitet		B1		Gezeichnet	Freigegeben	Datum
12 Änderung		B0349A		Korp	stue	18.10.2010
Ident./Werkstoff-Nr.	Werkzeug-Nr.	Gewicht / g	Volumen / mm ³	Toleranz		
1.5514		4,000	499	DIN ISO 2768 mk		
Werkstoff		Zusatzangabe		Benennung		
33 B 2:EN10263 / 320-390 HV10				Exzenterbolzen V2036-AF-K		
				Kaltmassivumformteil		
Maßstab		Ger.		Index		Status
5 : 1		Korp		01		20
Drf.		Drf.		Prüfvorschrift		Formal
16.01.2009		16.01.2009				A3
Freig.		Ersatz für		Prüfvorschrift		Status
stue		EB283B				stue
Drf.		Ersetzt durch				
16.01.2009						