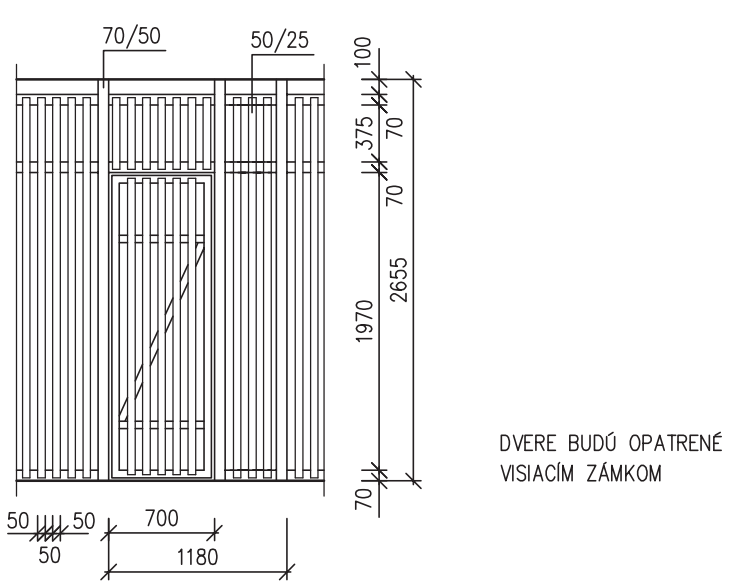
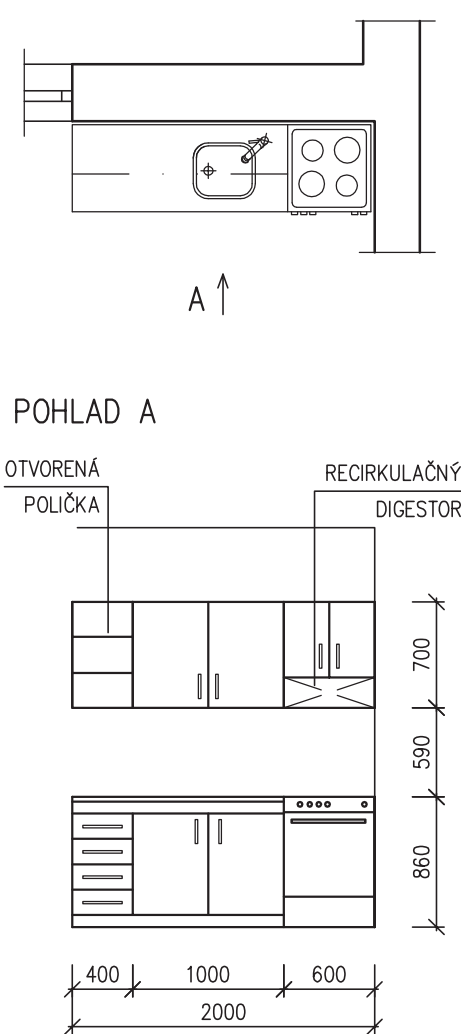


# VÝPIS STOLÁRSKYCH PRVKOV

Č. STRANY: 1

OZNAČ. NA VÝKR.	POPIS SCHÉMATICKÉ ZOBRAZENIE	MNOŽSTVO SPOLU	POVRCHOVÁ ÚPRAVA
<p>1 S</p>	<p>CHARAKTERISTICKÉ POLE</p>  <p>DVERE BUDÚ OPATRENÉ VISIACÍM ZÁMKOM</p>	18,9 BM	RASTLÉ REZIVO
<p>2 S</p>	 <p>POHLAD A</p> <p>OTVORENÁ POLIČKA</p> <p>RECIRKULAČNÝ DIGESTOR</p>	1 KS	LAMINO BUK

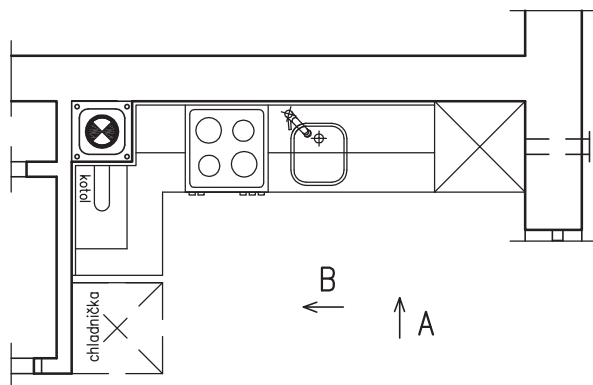
OZNAČ.  
NA VÝKR.

POPIS  
SCHÉMATICKÉ ZOBRAZENIE

MNOŽSTVO  
VŠETKY BLOKY  
SPOLU

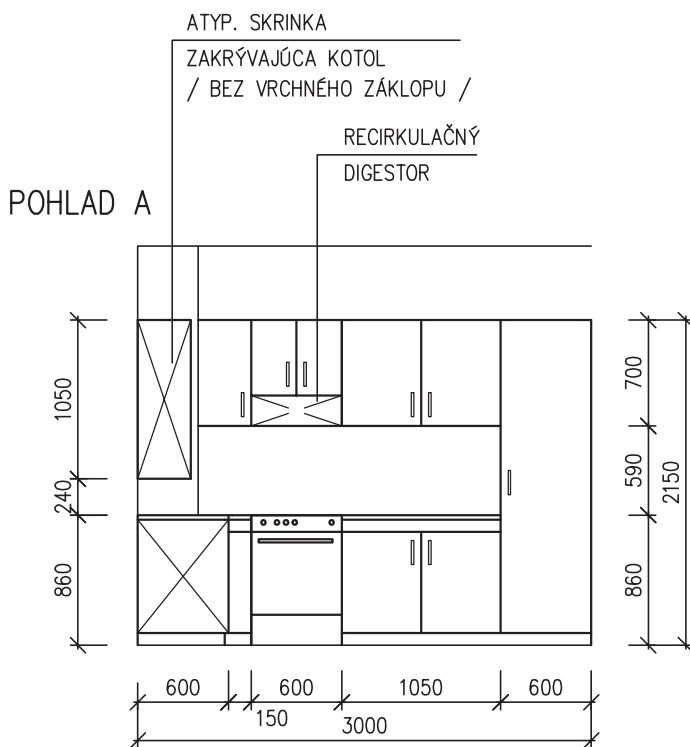
POVRCHOVÁ  
ÚPRAVA

3  
S

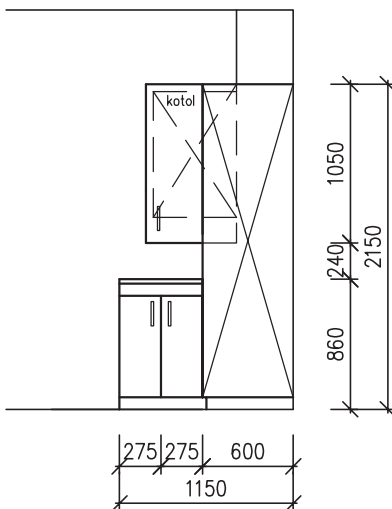


4 KS

LAMINO BUK



POHLAD B



# VÝPIS STOLÁRSKYCH PRVKOV

Č. STRANY: 3

OZNAČ.

POPIS

MNOŽSTVO  
VŠETKY BLOKY  
SPOLU

POVRCHOVÁ  
ÚPRAVA

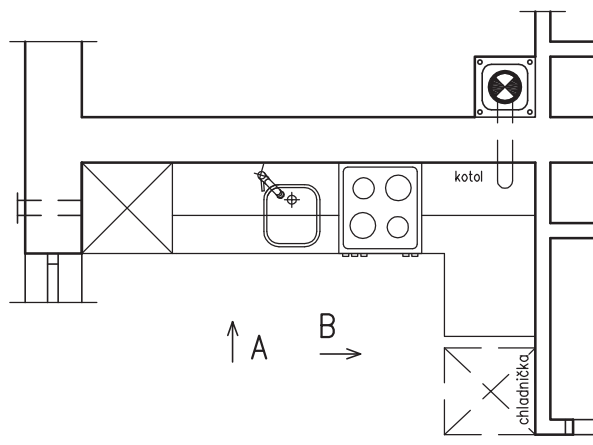
NA VÝKR.

SCHÉMATICKÉ ZOBRAZENIE

3 KS

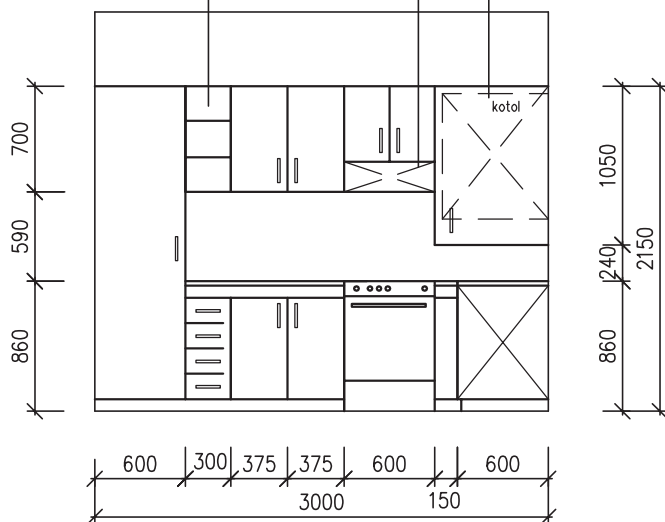
LAMINO BUK

4  
S



ATYP. SKRINKA  
ZAKRÝVAJÚCA KOTOL  
POHLAD A / BEZ VRCHNÉHO ZÁKLOPU /

OTVORENÁ POLIČKA  
RECIRKULAČNÝ DIGESTOR



POHLAD B

