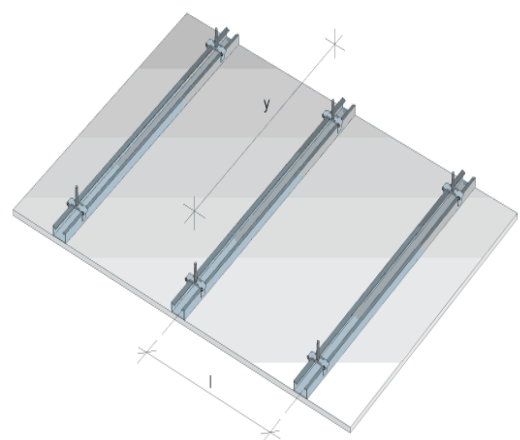
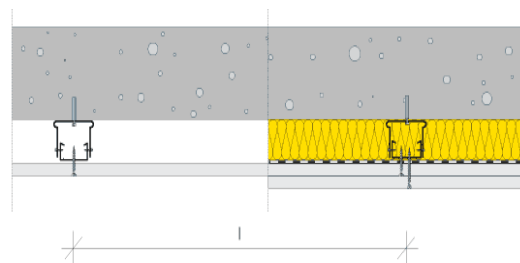


Program: CalcRigips Verzia 2012.3.1.0  
 Kontakt: Saint-Gobain Construction Products, s.r.o.  
 Stará Vajnorská 139  
 831 04 Bratislava  
 divízia Rigips  
 Vlárská 22  
 91700 Trnava  
 Tel: 00421 33 555 2211  
 Email: office@rigips.sk  
 Konštrukcia: 4.05.23  
 Názov: Opláštenie stropu montované priamo,  
 jednoúrovňová podkonštrukcia CD  
 Stratné 10  
 Cena práce: 10  
 Poznámka: Požiarne odolnosť : neklasifikovaná  
 Hmotnosť konštrukcie - 11-37kg/m<sup>2</sup>  
 Množstvo: 73,38 m<sup>2</sup>  
 Rabat: 0 %  
 Cena práce: 10



materiál	m.j.	množstvo	jedn.cena	cena EURO
Pripojovacie penové tesnenie, š. 30 mm (30 bm)	bm	66,04	0,1270	8,39
Rigips rýchloskrutky 212/3,5*25 (bal. 1000 ks)	ks	1247,46	0,0064	8,03
Skrutky 421/3.5 x 9.5 (bal. 500 ks)	ks	220,14	0,0076	1,66
Spojovací kus pre CD, bal. 100 ks	ks	44,03	0,0900	3,96
Stropný klinec DN6 - UPAT, 6x35 (bal. 100 ks)	ks	110,07	0,1700	18,71
R-UD	bm	66,04	0,4700	31,04
R-CD	bm	220,14	0,7000	154,10
Rigips - stavebná doska RB 12.5	m <sup>2</sup>	73,38	1,9900	146,03
Nat kacia hmoždinka 6*35 (100 ks)	ks	132,08	0,0214	2,83
Nastaviteľný strmeň 35 mm, bal. 100 ks	ks	110,07	0,1000	11,01
Tmel SUPER 5 kg	kg	14,68	0,7600	11,16
Pro-Mix Mega 15 kg	kg	7,34	1,1050	8,11
Sklovláknitá výstužná páska 25 bm	bm	117,41	0,0330	3,87
Minerálna izolácia hr. 50 mm	m <sup>2</sup>	73,38	0,0000	0,00
Spolu:				408,90
+ 20% DPH				81,78
Spolu s DPH:				490,68
Cena mat. bez DPH spolu so stratným	%		10	449,79
Cena práce bez DPH		73,38	10,00	733,80
Cena materiál, práca, stratné (bez DPH)				1183,59
+ 20% DPH				236,72
Celková cena spolu s DPH				1420,31