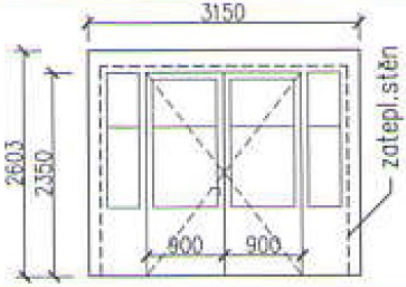
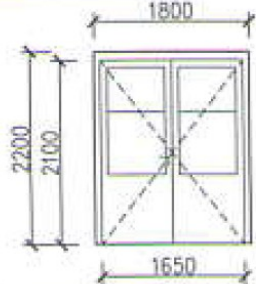


Nové vchodové ocelové dveře zasklené izolačním dvojsklem U=1,2 W/m²K

- Montáž , osadit APU lišty
- Adresa realizace Český Rudolec

<p>ocelové dveře vchodové bílá barva, bílý pásek mezi skly dvoukřídle s bočními světlíky z 2/3 prosklené, do ocel.zárubně zámek, klika-klika panikové kování+hrazda (obě křídla)</p> <p>S = 8,20 m²</p>		<table border="1"> <tr> <td>L</td> <td></td> <td></td> <td></td> <td></td> <td></td> </tr> <tr> <td>P</td> <td>1</td> <td></td> <td></td> <td></td> <td></td> </tr> </table>	L						P	1				
L														
P	1													
<p>ocelové dveře vchodové bílá barva, bílý pásek mezi skly dvoukřídle, do ocel.zárubně z 2/3 prosklené, sklo kůra zámek, klika-klika panikové kování+hrazda (obě křídla)</p> <p>S = 3,96 m²</p>		<table border="1"> <tr> <td>L</td> <td></td> <td></td> <td></td> <td></td> <td></td> </tr> <tr> <td>P</td> <td>1</td> <td></td> <td></td> <td></td> <td></td> </tr> </table>	L						P	1				
L														
P	1													