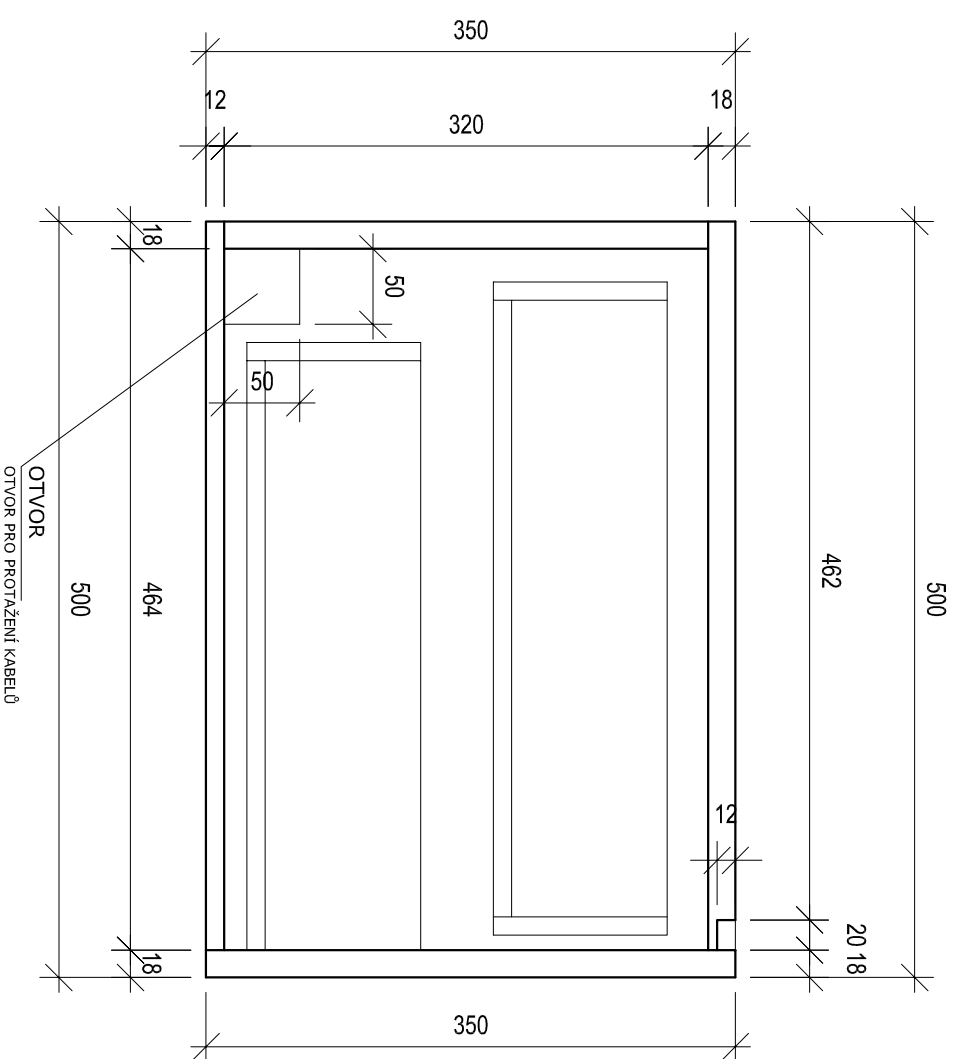
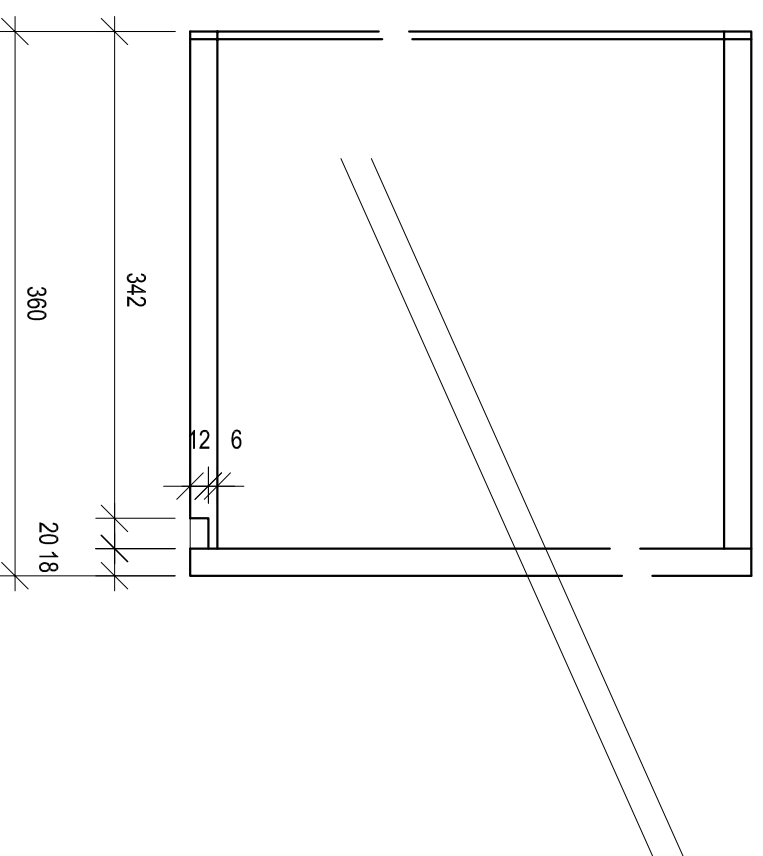


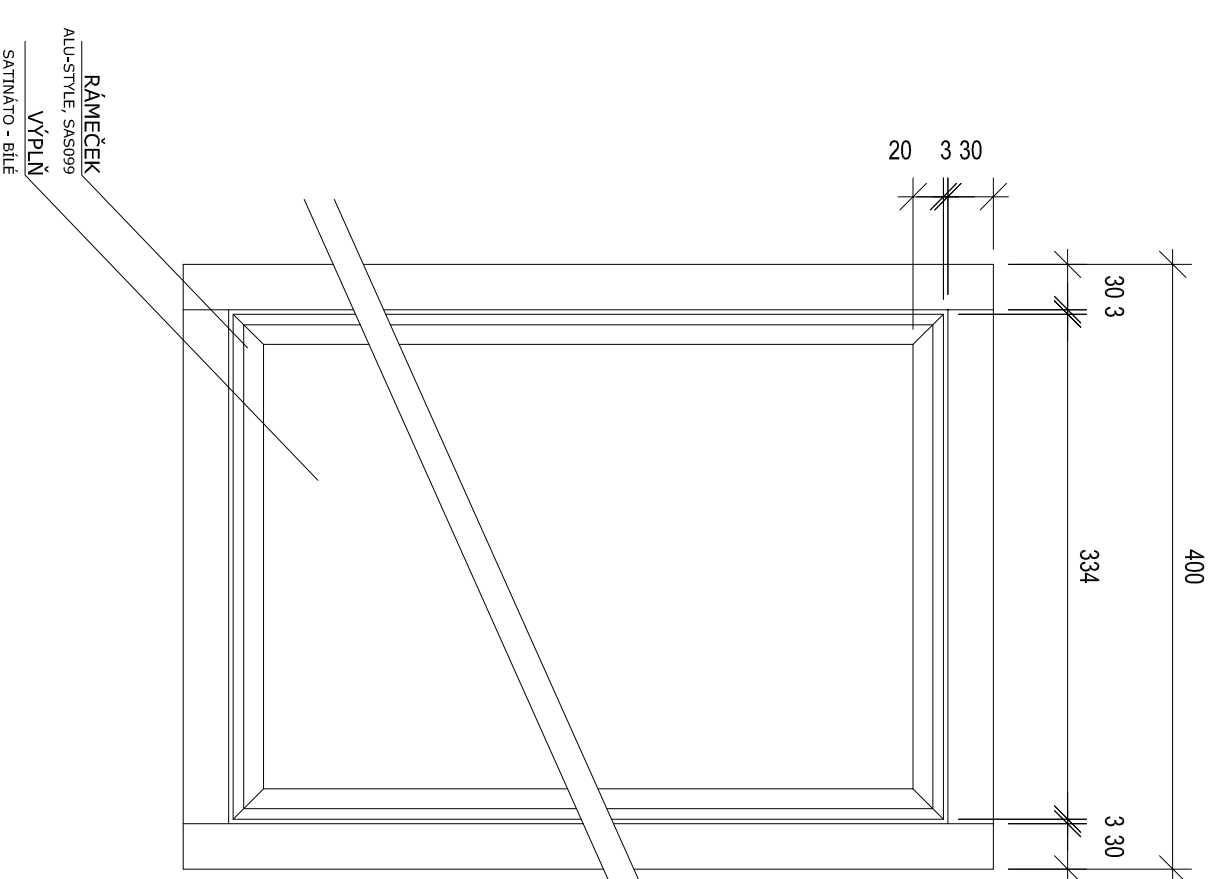
DETAIL_1 ŘEZ BOXEM A DETAIL VYFRÉZOVANÉHO ÚCHYTU



DETAIL_3 DETAIL VYFRÉZOVANÉHO ÚCHYTU

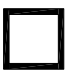


DETAIL_2 POLOHA A VELIKOST RÁMEČKU



VŠECHNY ROZMĚRY NUTNO OVĚŘIT NA STAVBĚ A ZAJISTIT PŘESNÉ ZAMĚŘENÍ !!!
NUTNO OVĚŘIT JESTLI LZE JEDNOTLIVÉ DÍLCE DOPRAVIT NA MÍSTO URČENÍ Z HLEDISKA JEJICH ROZMĚRU !!!
PRI JAKÉKOLI NEJASNOSTI, ZMĚNĚ ROZMĚRU, ATD. KONTAKTOVAT ARCHITEKTA

VŠECHNA PRÁVA VYHRÁZENA. ŽÁDNÝ VÝROBEK ANI JEHO ČÁST ČI DESIGN NESMÍ BÝT KOPÍROVÁN BEZ PŘEDCHOZÍHO PÍSEMNÉHO SOUHLASU AUTORA. VIZ. AUTORSKÝ ZÁKON Č.121/2000 SP.

 PROGRES www.progres-atelier.cz		PROJEKT	INTERIÉR DOMU	
		PROJECT	Hosovský Týn	
STUPEŇ PROJEKTU PHASE	PROJEKT INTERIÉRU	ČÍSLO VÝKRESU DRAWING NUMBER	INVESTOR	LENKA TICHÁ
		003_001		
VÝKRES DRAWING	DETAILY	PAPÉ	MĚŘÍTKO SCALE	1:5
			DATE	03/2012