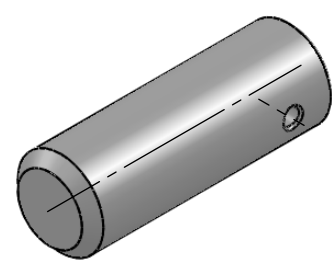
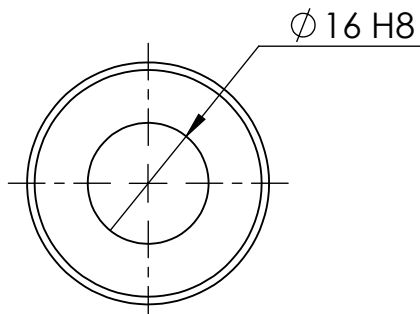
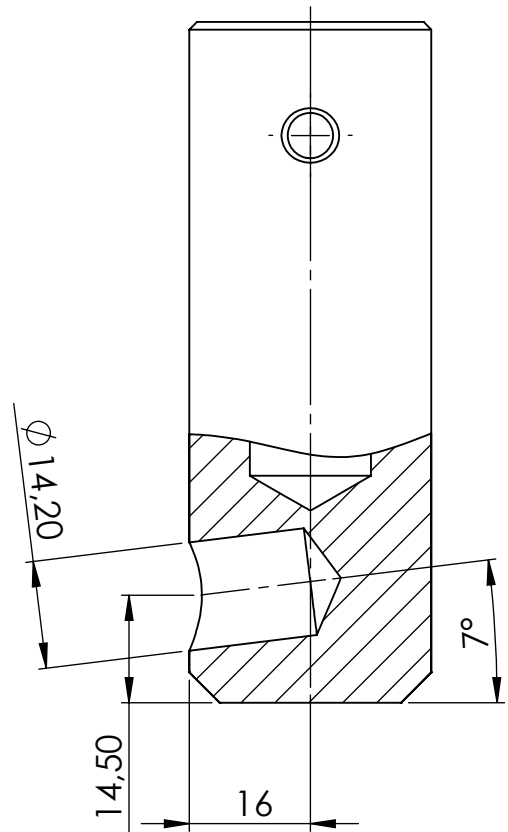
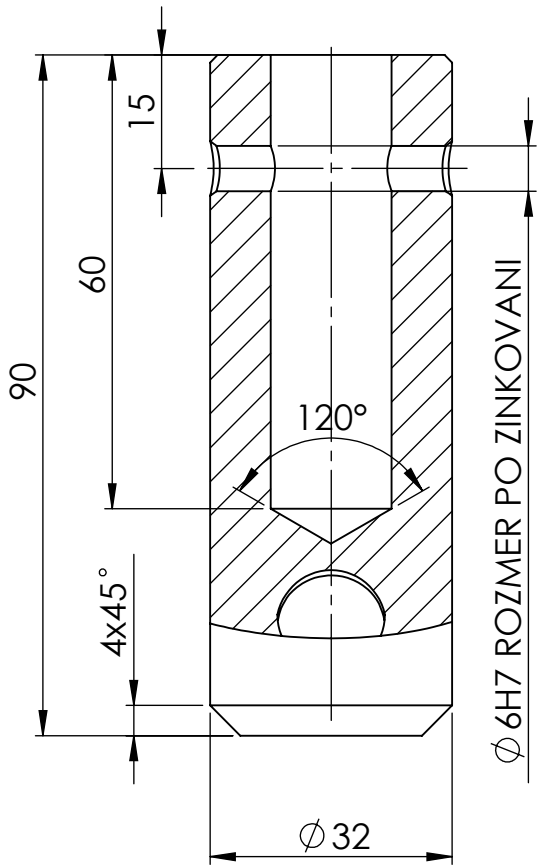


Predmet obchodného tajomstva. Je zakázané vyhotovovať akékoľvek kópie celku, častí, alebo posúpiť tretej osobe bez písomného súhlasu vlastníka. Vlastník - Attack, s.r.o., Vrutky

6,3



OSTRE HRANY ZRAZIT

KR 34			11 523	0.44	
Označenie a rozmer polotovaru		Rozmerová norma	Materiál	Čistá hm. [kg]	Poznámka
Index zmeny	Dátum zmeny	Zmenu vykonal	Poznámka zmeny		
Nakreslil: Pálfy	<i>[Signature]</i>	Skontroloval: Liner	<i>[Signature]</i>	Schválil: Zifčák	<i>[Signature]</i>
CAD SolidWorks	Dátum nakreslenia: 9.2.2011	Názov súboru modelu: DPV15422A	Formát listu: A4		
Mierka: 1:2	Názov NABOJ PAKY CISTENIA TURBU DPX				
Metóda zobraz. 	ATTACK	Č.výkresu:	DPV15422A		List č. 1/1