

8 7 6 5 4 3 2 1

F F

E E

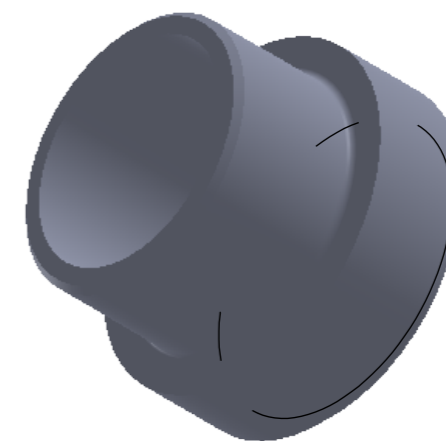
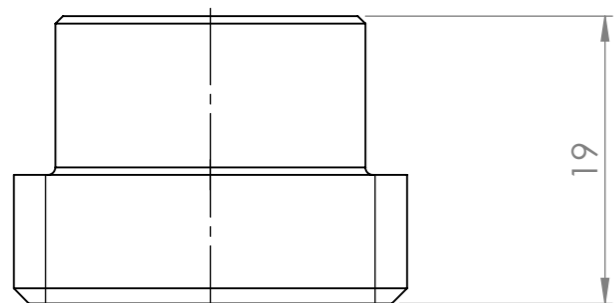
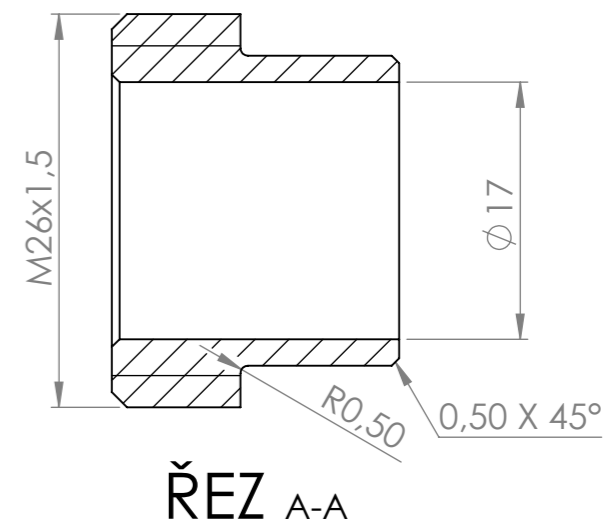
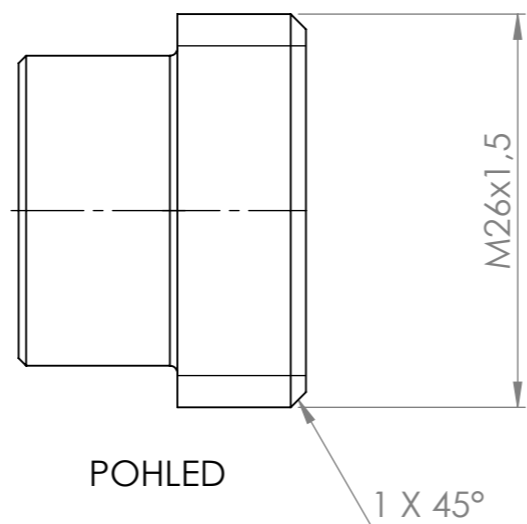
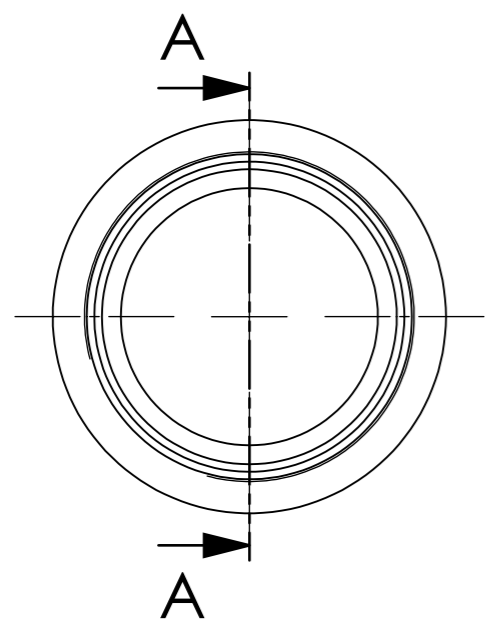
D D

C C

B B

A A

8 7 6 5 4 3 2 1



POKUD NENÍ UVEDENO JINAK: JEDNOTKY JSOU V MILIMETRECH DRSNOST: TOLERANCE: LINEÁRNÍ: ÚHLOVÁ:		OPRACOVÁNÍ:		ODSTRANIT OSTRÉ HRANY	NEUPRAVOVAT MĚŘÍTKO VÝKRESU	ZMĚNA
NAVRHL	JMÉNO	PODPIS	DATUM	NÁZEV:		
PŘEZKOUSEL				Č. VÝKRESU mufna matthi A3		
SCHVÁLIL						
VÝROBA						
Z. JAKOSTI						
				MATERIÁL:	MĚŘÍTKO: 2:1	LIST 1 Z 1 LISTŮ
				HMOTNOST:		