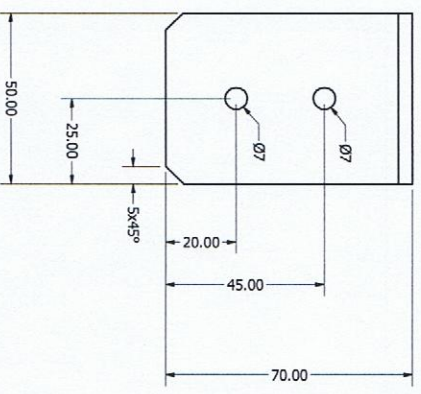
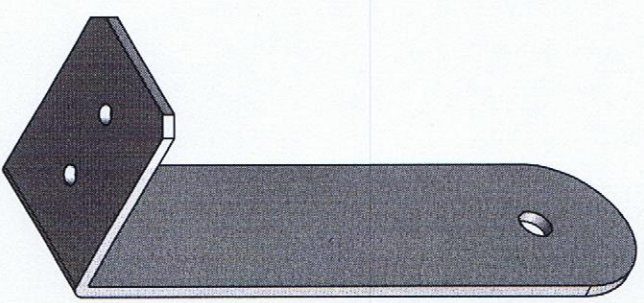
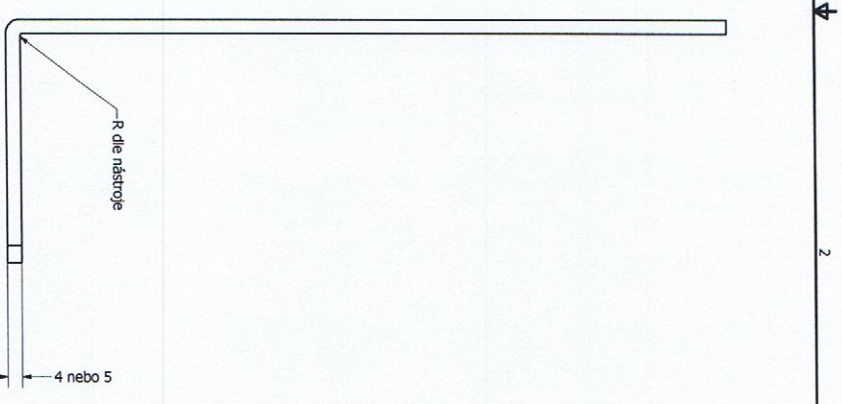
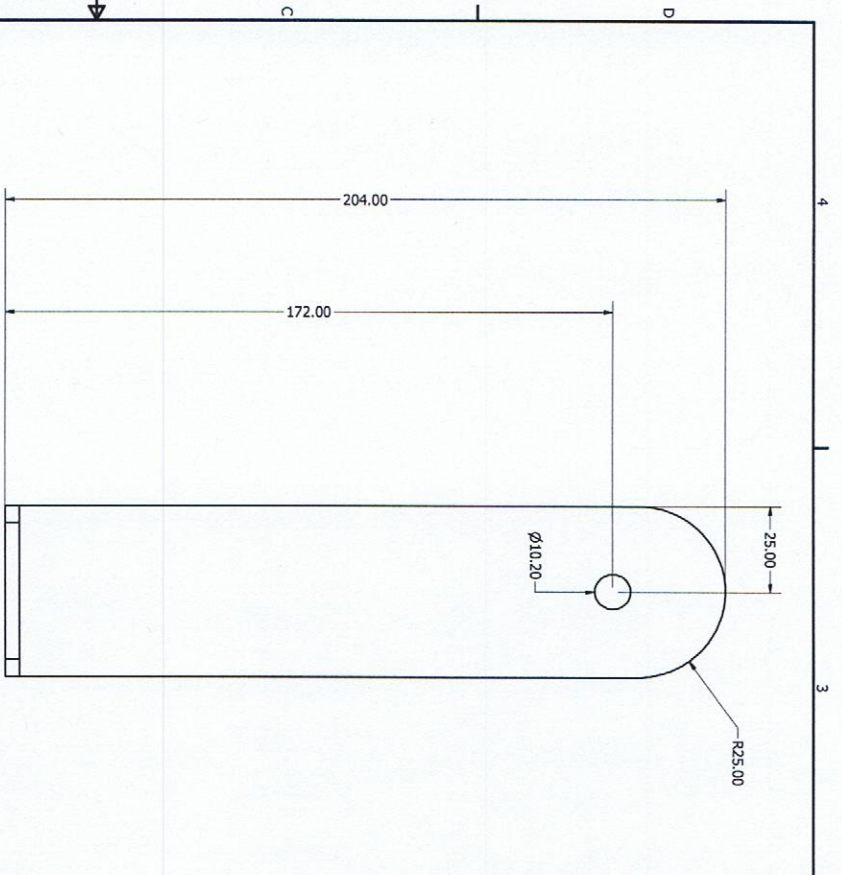


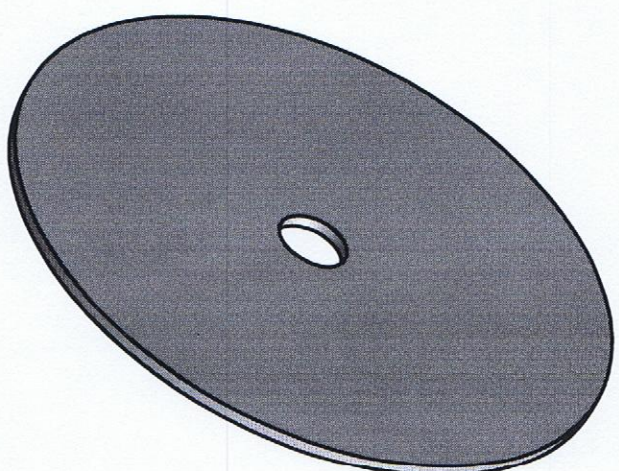
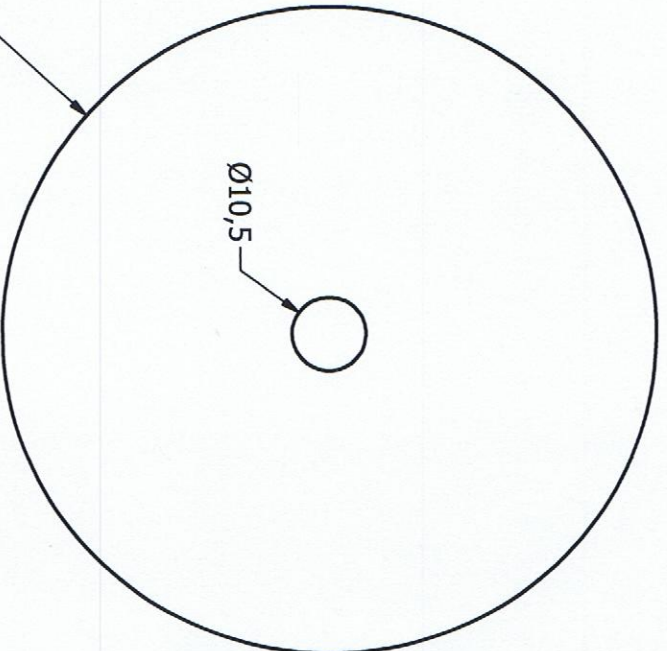
Materiál : nerez - síla 5 nebo 4 mm
Kusů : 16

DRÁVNÍ					
Lada	23.8.2017	TITLE		DWG NO	
CHECKED		SCALE	C		REF
QA		SIZE			
MFG					
APPROVED					



Materiál : nerez - síla 5 nebo 4 mm
Kusů : 8

DRÁVNÍ	23.8.2017	TITLE	
Lada		CHECKED	
QA		APPROVED	
MFG		SIZE	C
		DWG NO	
		REV	
		SCALE	



Materiál : nerez
 Kusů : 24

DRAWN		23.8.2017
CHECKED	Lada	
QA		
MFG		
APPROVED		

TITLE		DWG NO		REV
SIZE	A4			
SCALE				
SHEET 1 OF 1				