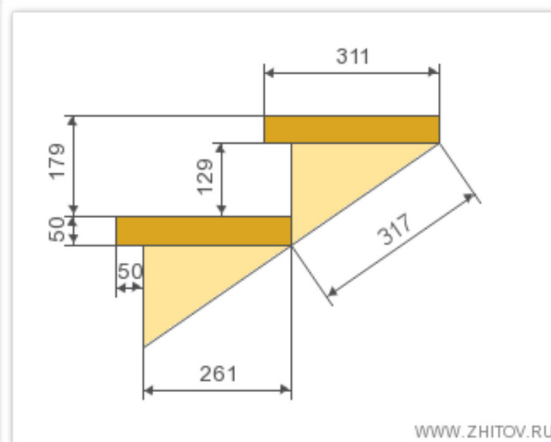
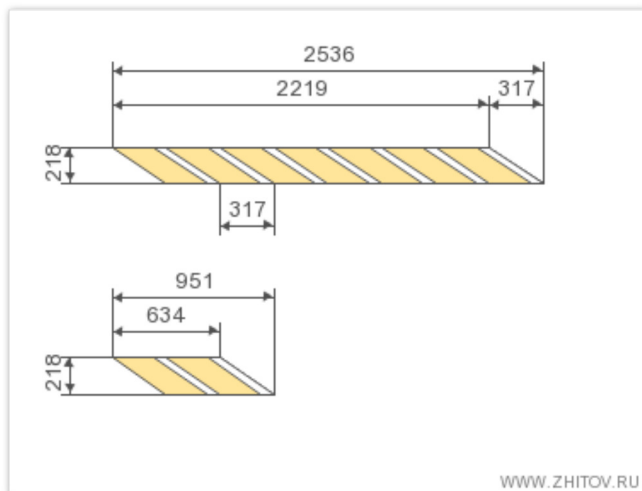


Rýchlosť otáčania kreslenie



Kreslenie Šablóna etapy

Celkové rozmery schodov



Kreslenie tetiva

Odporúčania

Zápas vzorca zariadenia

Dostatočnú hĺbku krok

Pohodlné schodisko sklon **34.5°****Komfortné rebrík****Počiatkové dáta**Výška schodov **2691** mmDĺžka schodiska **2880** mmŠírka trate **1050** mmPočet schodov **15**Rotačný etapy **7**Počet krokov, rotujúcim **1**Hrúbka krokov **50** mmVysunutie schodníc **50** mm**Stringer**Dĺžka prednej hornej tetiva **2219** mmDĺžka hornej tetiva plné **2536** mmDĺžka prednej spodnej Stringer **634** mmDĺžka spodnej Stringer plné **951** mmHrúbka tetiva **218** mmVzdialenosť na tetiva medzi prosaws na javisku **317** mmUhla po schodoch **34.5°** od podlahy**Veľkosť kroku**Dĺžka schodnice **311** mmVýška schodu **179** mmVýška schodnice **129** mm