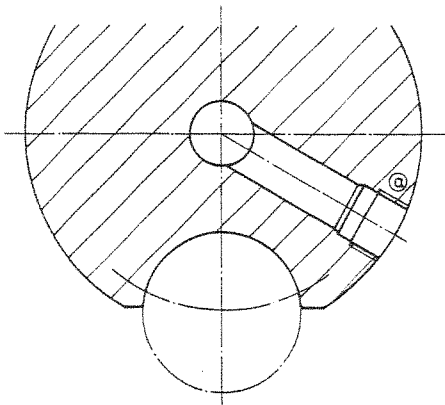
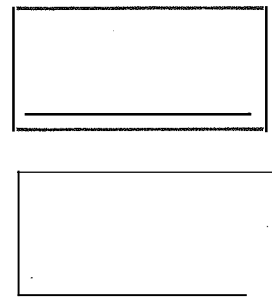
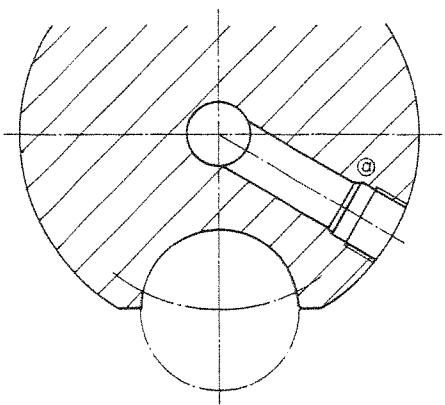


Maßabweichung "a" gegenüber "b" max. 0.1mm  
 (Prütdorn  $\phi 30_{-0.2}$ )  
 Auf Drehkeillänge hier abgearbeitet

Schnitt A-B



Schnitt E-F



Stück	Benennung	Teil	Abmessung/Modell	DIN	Werkst.	Gewicht
	Maßstab	1:1				Freimaßstab nach DIN 7168 mittel
	Werkstoff	C60				Modell-Nr.
e	1x 30/83/23.9 Selten	Type	Zeichnungs-Nr. 131A-14.01	2		Ersatz f. Z.-Nr. 131-14.01
d	1x 17/81 19.3 Selten		05010 014 01			
c	1x 75/78 28.7 Höller	19.70 Tag Name				
b	3x 74/74 16.8 G. Sp.	gezeichnet 1.6. 8.3 qsh				
a	9x 56/72 21.6 Hübner	Z.-Kont. 9.8. Nub.				
A.B.	Zahl Mittlg. Tag Name Freigabe					

Hierzu Roherteilzeichnung R 131A-14.01  
 R 05010 014 02  
 7,87 Kg  
 Vordruck Nr. 31006