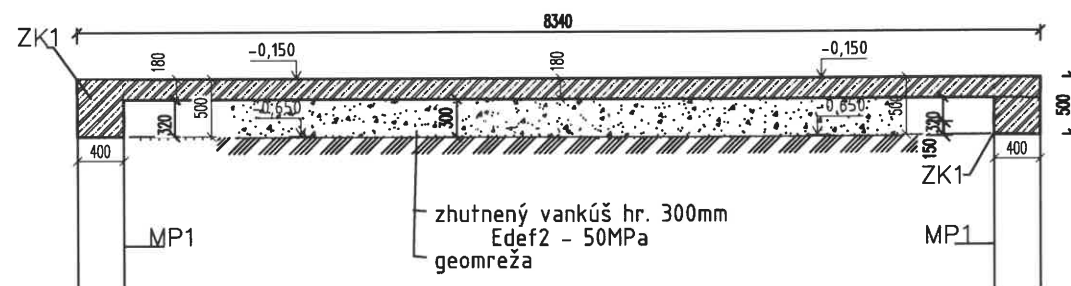


Rez- A-A



MP1: mikro pilota $\varnothing 400\text{mm}$, dl. 6,50m, ks 8 - Rekciu na pilotu max 350kN
 MP2: mikro pilota $\varnothing 400\text{mm}$, dl. 5,50m, ks 6 - Rekciu na pilotu MP2 max 250kN


Betón: C20/25, XC1-CI0,4-Dmax 16-S3

Výstuž B 500B (10 505 (R))

Krytie: 20mm

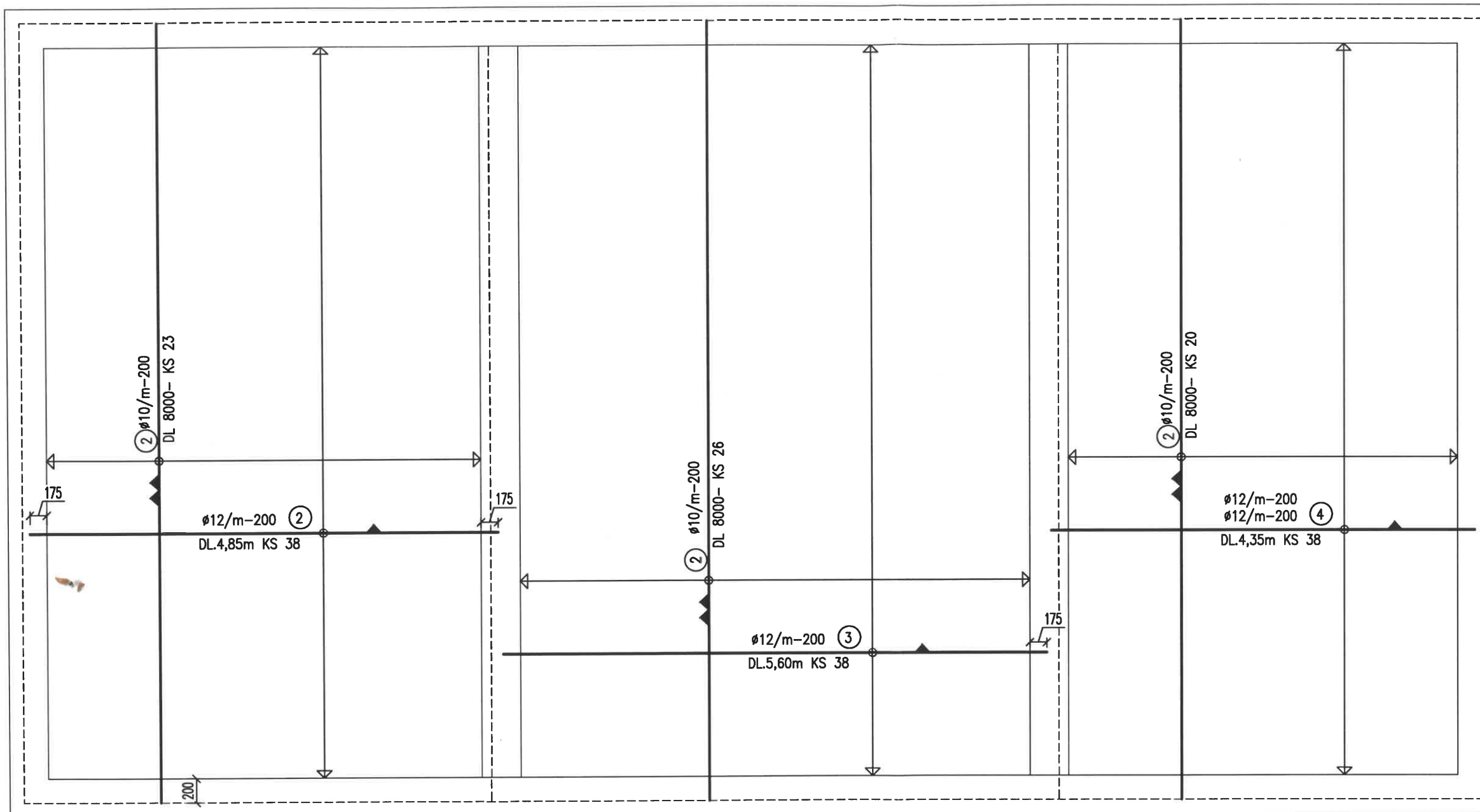
STN EN 1992 1-1 Eurokód 2

-pred betonážou oadit prestupe preZTI a čakaciu výstuž do atíkl

Zodp. proj:	Vypracoval:	 Ing. Martin Blaško Zamarovská 253,911 05 Zamarovce tel: 0948 006 740 E-Mail: mato.blasko@gmail.com
ING. MARTIN BLAŠKO	ING. MARTIN BLAŠKO	
Miesto: PARC. C. 60/24, 630/126 -Dolný Kubín- Veľký Bystrec	Format: 2xA4	
INVESTOR: J. Pjontek a H. Pjonteková Dolný Kubín-Veľký Bystrec	Datum: 10/2019	
OBJEKT: Novostavba ROD. DOM	Ucel: R.P.	
Základová doska	Zak. c.:	
	Por. c.v.: 1	
VYKRES: Výkres tvaru	Meritko: 1:65	List c.:

15330

8340



Výkaz výstuže		STAVBA: doska D1-spodný povrch						
		OBJEKT: Rodinný dom			OCEL: 10505(R)			
		Z. Č. : Základy						
	Poř.	f	dĺžka	ks	DÍŽKA (m)			
					R12	R10	R8	R16
D1	1	R10	4850	38		184,30		
	2	R12	8000	69	552,00			
	3	R12	5600	38	212,80			
	4	R12	4350	38	165,30			
DÍŽKA SPOLU m					930,10	184,30	0,00	0,00
NAPRESTRIH					5%	46,51	9,22	0,00
CELKOVÁ DÍŽKA m					976,61	193,52	0,00	0,00
HMOTNOST 1m					0,888	0,617	0,395	1,578
CELKOVÁ HMOTNOST					867,2	119,4	0,0	0,0
HMOTNOST SPOLU kg					10505(R)			987kg

Betón: C25/30, XC2-CI0,4-Dmax 16-S3

Výstuž B 500B (10 505 (R))

Krytie: 30mm

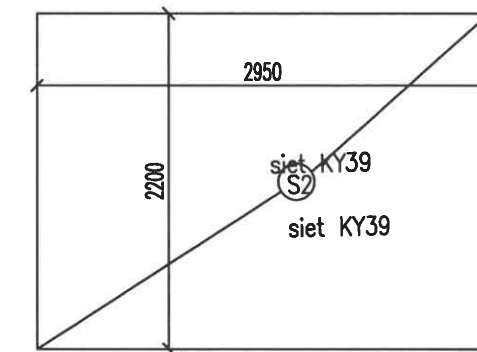
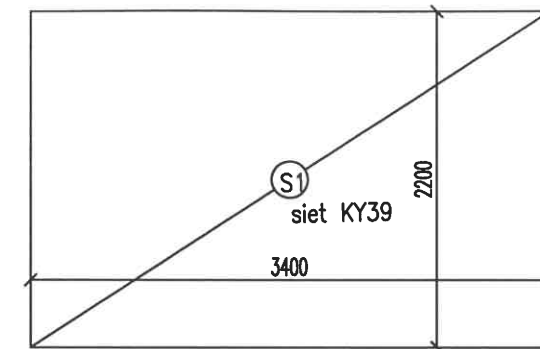
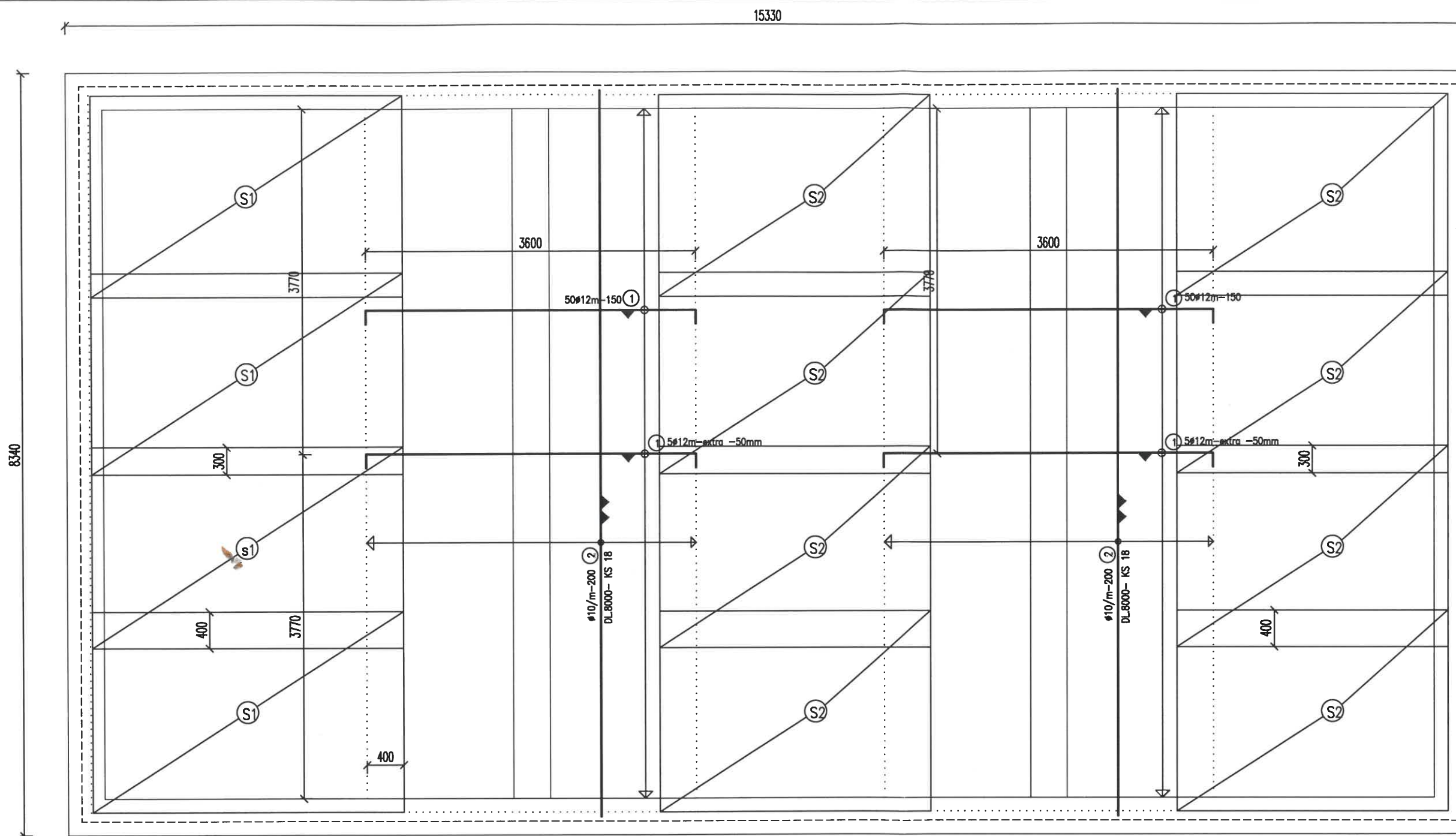
STN EN 1992 1-1 Eurokód 2

-pred betonážou osadiť prestupe preZTI a čakaciu výstuž do atíkl

Zodp. proj.:	Ing. Martin Blaško
ING. MARTIN BLAŠKO	ING. MARTIN BLAŠKO
Miesto:	PARC. C. 60/24, 630/126 -Dolný Kubín- Velký Bystrec
INVESTOR:	J. Pjontek a H. Pjonteková Dolný Kubín-Velký Bystrec
OBJEKT:	Novostavba ROD. DOM
Základová doska	
VYKRES:	Výkres výstuže spodný povrch

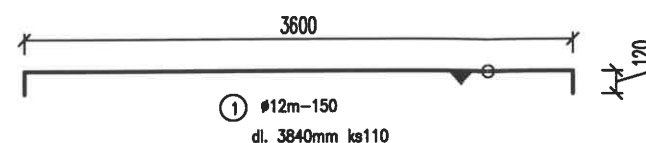
Ing. Martin Blaško
Zamarovská 253,911 05 Zamarovce
tel: 0948 006 740
E-Mail: mato.blasko@gmail.com

Format:	2xA4
Datum:	10/2019
Ucel:	R.P.
Zak. c.:	
Por. c.v.:	2
Meritko:	1:50
List c.:	



Výkaz sieti				
DOSKA	pol.	rozmer	Plocha	Kusov
horný povrch	S1-KY 39	2,2 x 3,4	7,5 m ²	4
	S2-KY 39	2,2 x 2,95	6,5 m ²	8
CELKOVÁ PLOCHA SIETI			82,0m²	
CELKOVÁ HMOTNOSŤ SIETI			325kg	

Výkaz výstuže		STAVBA: doska D1-horný povrch						
		OBJEKT: Rodinný dom					OCEL: 10505(R)	
		Z. Č.: Základy						
	Pol.	φ	dĺžka	ks	DĹŽKA	(m)		
		mm	mm		R12	R10	R8	R14
D1	1	R12	3840	110	422,40			
	2	R10	8000	36	288,00			
DĹŽKA SPOLU m					422,40	288,00	0,00	0,00
NA PRESTRIH					5%	21,12	14,40	0,00
CELKOVÁ DĹŽKA m					443,52	302,40	0,00	0,00
HMOTNOSŤ 1m					0,888	0,617	0,395	1,208
CELKOVÁ HMOTNOSŤ					393,8	186,6	0,0	0,0
HMOTNOSŤ SPOLU kg					10505(R)			580kg



Betón: C25/30, XC2-CI0,4-Dmax 16-S3
Výstuž B 500B (10 505 (R))
Krytie: 30mm
STN EN 1992 1-1 Eurokód 2

Zodp. proj.: ING. MARTIN BLAŠKO	Vypracoval: ING. MARTIN BLAŠKO
------------------------------------	-----------------------------------

Miesto: PARC. C. 60/24, 630/126 –Dolný Kubín– Veľký Bystrec
 INVESTOR: J. Pjontek a H. Pjonteková Dolný Kubín–Veľký Bystrec
 OBJEKT: Novostavba ROD. DOM

Základová doska

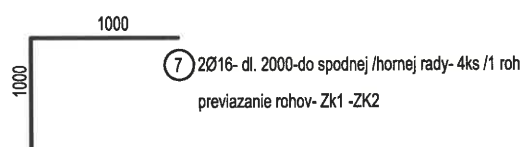
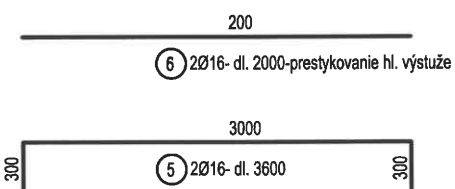
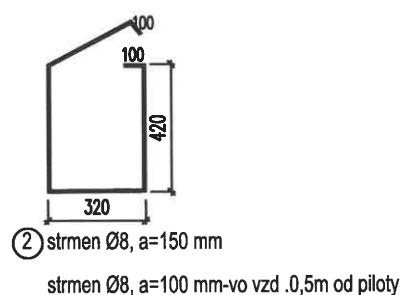
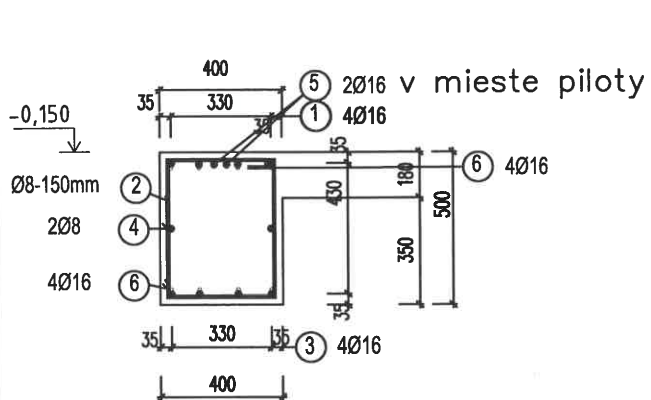
VYKRES:
Výkres výstuže horný povrch

Ing. Martin Blaško
 Zamarovská 253,911 05 Zamarovce
 tel: 0948 006 740
 E-Mail: mato.blasko@gmail.com

Format:	2xA4
Datum:	10/2019
Ucel:	R.P.
Zak. c.:	
Por. c.v.:	3
Meritko:	1:50
List c.:	

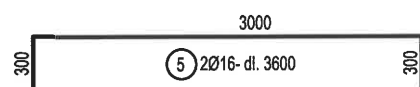
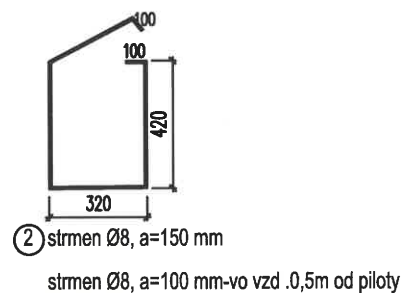
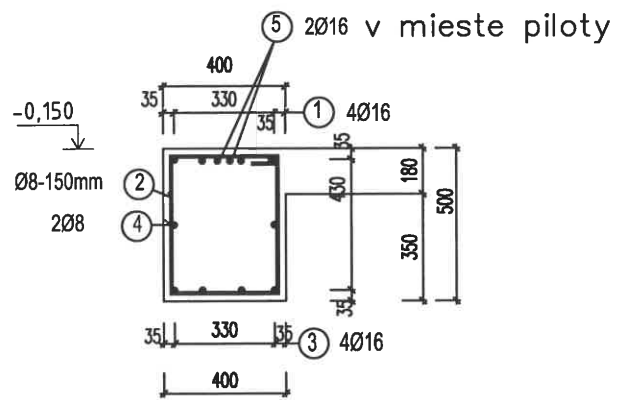
Základový nosník_ ZK1

ZK1_dl. 15,33m_ 2ks



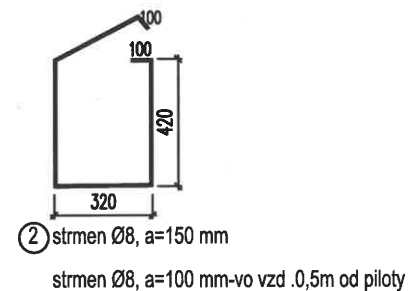
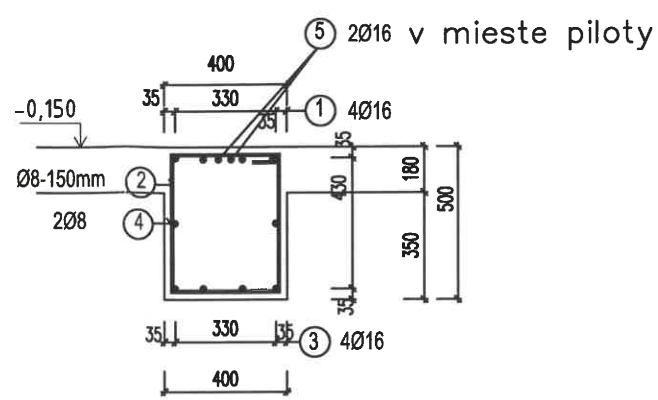
Základový nosník_ ZK2

ZK2_dl. 8,34m_ 2ks



Základový nosník_ ZK3

ZK3_dl. 8,34m_ 2ks



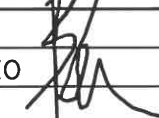
Výkaz výstuže		STAVBA: Základové nosníky						
		OBJEKT: Rodinný dom				OCEL: 10505(R)		
Z. Č.:								
Pol.	φ	dĺžka	ks	R8	R10	R8	R16	
	mm	mm						
ZK1-1ks	1	R16	7600	16			121,60	
	2	R8	1680	240	403,20			
	3	R16	7600	16			121,60	
	4	R8	8000	8	33,00			
	5	R16	3600	8			28,80	
	6	R16	2000	16			32,00	
ZK2-2ks	1	R16	8250	8			66,00	
	2	R8	1680	140	235,20			
	3	R16	8250	8			66,00	
	4	R8	8250	4	33,00			
	5	R16	3600	4			14,40	
ZK3-2ks	1	R16	8250	8			66,00	
	2	R8	1680	140	235,20			
	3	R16	8250	8			66,00	
	4	R8	8250	4	33,00			
	5	R16	3600	8			28,80	
	6	R16	2000	16			32,00	
	7	R16	2000	32			64,00	
DĹŽKA SPOLU m					972,60	0,00	0,00	675,20
NA PRESTRIH				5%	48,63	0,00	0,00	33,76
CELKOVÁ DĹŽKA m					1021,23	0,00	0,00	708,96
HMOTNOSŤ 1m					0,395	0,617	0,395	1,578
CELKOVÁ HMOTNOSŤ					403,4	0,0	0,0	1118,7
HMOTNOSŤ SPOLU kg					10505(R)			1522kg

Betón C25/30- XC2

Výstuž 10 505 (R)

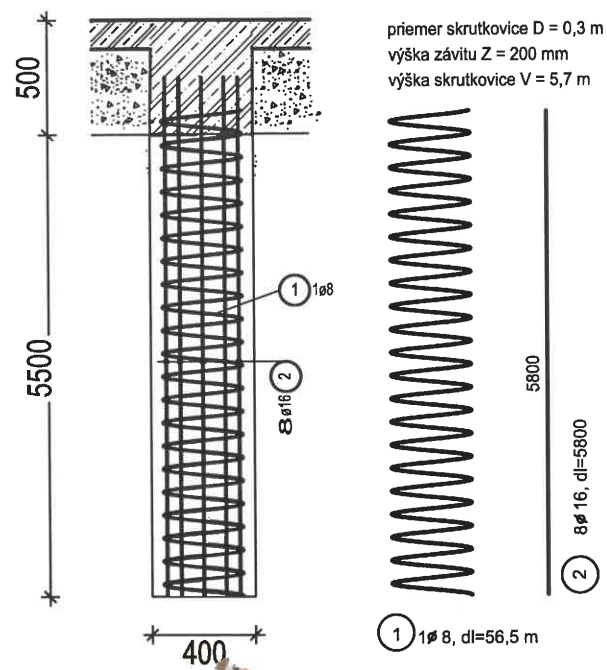
krytie: 40mm

STN EN 1992 1-1 Eurokód 2

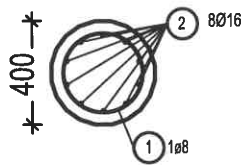
Zodp. proj.: ING. MARTIN BLAŠKO	Vypracoval: ING. MARTIN BLAŠKO	 Ing. Martin Blaško Zamarovská 253,911 05 Zamarovce tel: 0948 006 740 E-Mail: mato.blasko@gmail.com
Miesto: PARC. C. 60/24, 630/126 –Dolný Kubín– Velký Bystrec	Format: 2XA4	
INVESTOR: J. Pjontek a H. Pjonteková Dolný Kubín–Velký Bystrec	Datum: 10/2019	
OBJEKT: Novostavba ROD. DOM	Ucel: R.P.	
Vence NA 1 NP	Zak. c.:	
VYKRES: Výkres výstuže	Por. c.v.:	
	Meritko: 1:50	4

ARMOKOŠ TYP „MP2,
ZVISLÝ REZ
M 1:50

Ø 400 / 5,50 m
HH: - 0,650 / B

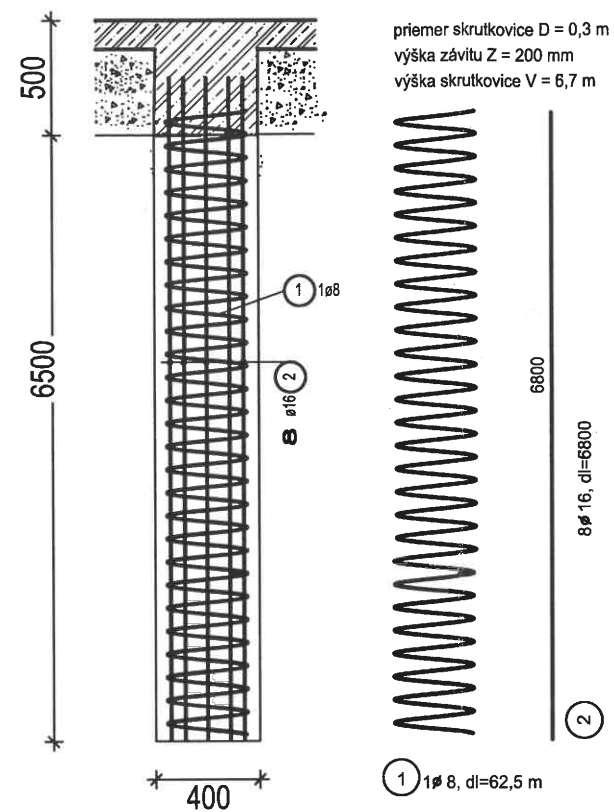


PÔDORYS
M 1:50

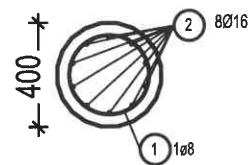


ARMOKOŠ TYP „MP1,
ZVISLÝ REZ
M 1:25

Ø 400 / 6,50 m
HH: - 0,650 / B



PÔDORYS
M 1:50



Výkaz výstuže		STAVBA: Rodinný dom							
		OBJEKT: Pily							
		Z. Č. :							
	Pol.	f	dĺžka	ks	(m)				
		mm	mm		R12	R20	R8	R16	
MP1-8ks	1	R16	6800	64				435,20	
	2	R8	62500	8			500,00		
MP2-6ks	1	R16	5800	48				278,40	
	2	R8	56500	6			339,00		
DĹŽKA SPOLU m					0,00	0,00	839,00	713,60	
NA PRESTRIH					5%	0,00	0,00	41,95	35,68
CELKOVÁ DĹŽKA m					0,00	0,00	880,95	749,28	
HMOTNOSŤ 1m					0,888	2,466	0,395	1,578	
CELKOVÁ HMOTNOSŤ					0,0	0,0	348,0	1182,4	
HMOTNOSŤ SPOLU kg					10505(R)	1530,3	kg		

MP1: mikro pilota Ø400mm, dl. 6,50m, ks 8
MP2: mikro pilota Ø400mm, dl. 5,50m, ks 6

Betón: C20/25, XC2-CI0,4-Dmax 16-S3
Výstuž B 500B (10 505 (R))
Krytie: 50mm
STN EN 1992 1-1 Eurokód 2

Zodp. proj.: ING. MARTIN BLAŠKO
Vypracoval: ING. MARTIN BLAŠKO

Ing. Martin Blaško
Zamarovská 253,911 05 Zamarovce
tel: 0948 006 740
E-Mail: mato.blasko@gmail.com

Miesto: PARC. C. 60/24, 630/126 -Dolný Kubín- Veľký Bystrec
INVESTOR: J. Pjontek a H. Pjonteková Dolný Kubín-Veľký Bystrec
OBJEKT: Novostavba ROD. DOM

Format: 2xA4
Datum: 10/2019
Ucel: R.P.

Základová doska

Zak. c.:
Por. c.v.: 5

VYKRES:
Výkres tvaru

Meritko: 1:65
List c.: