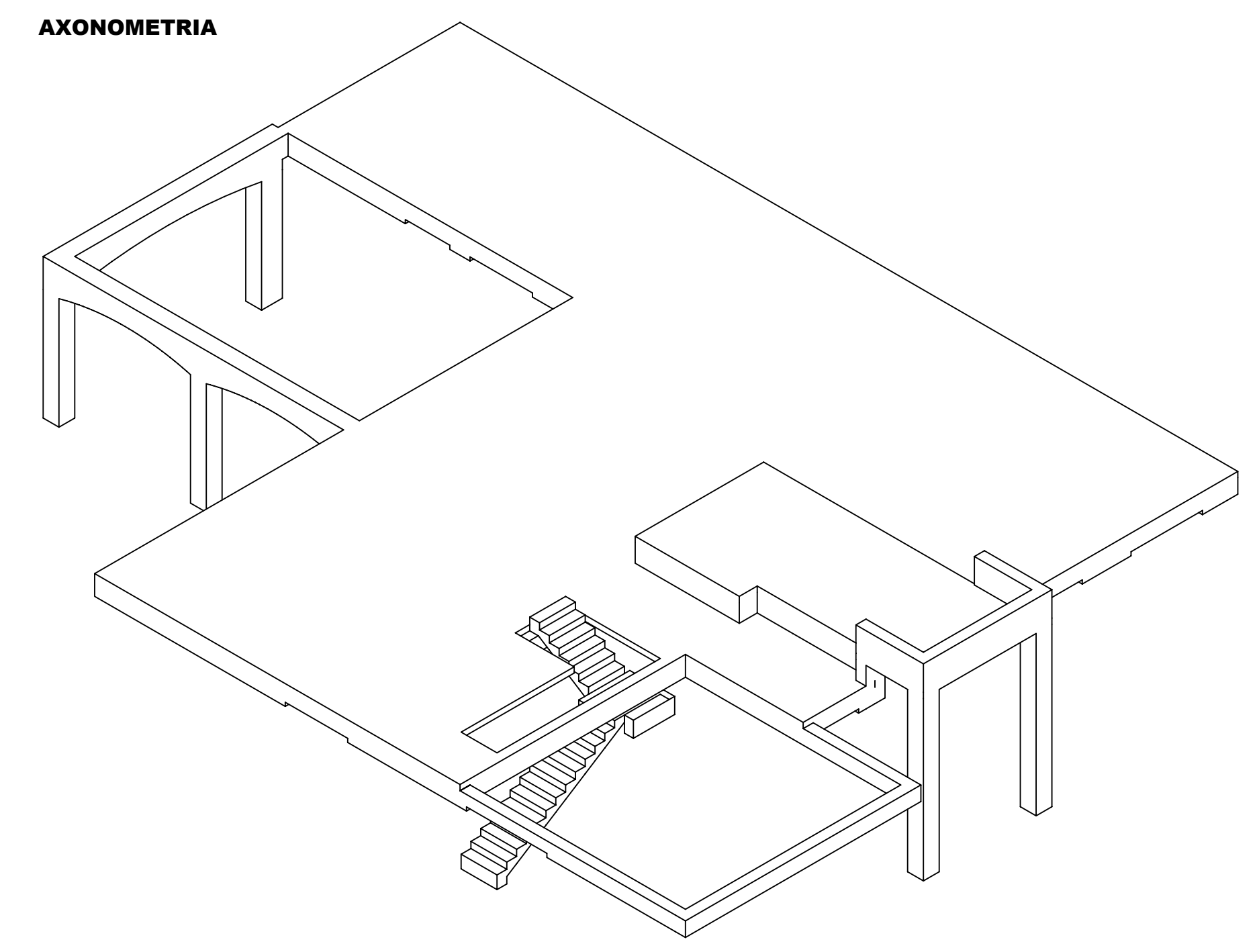
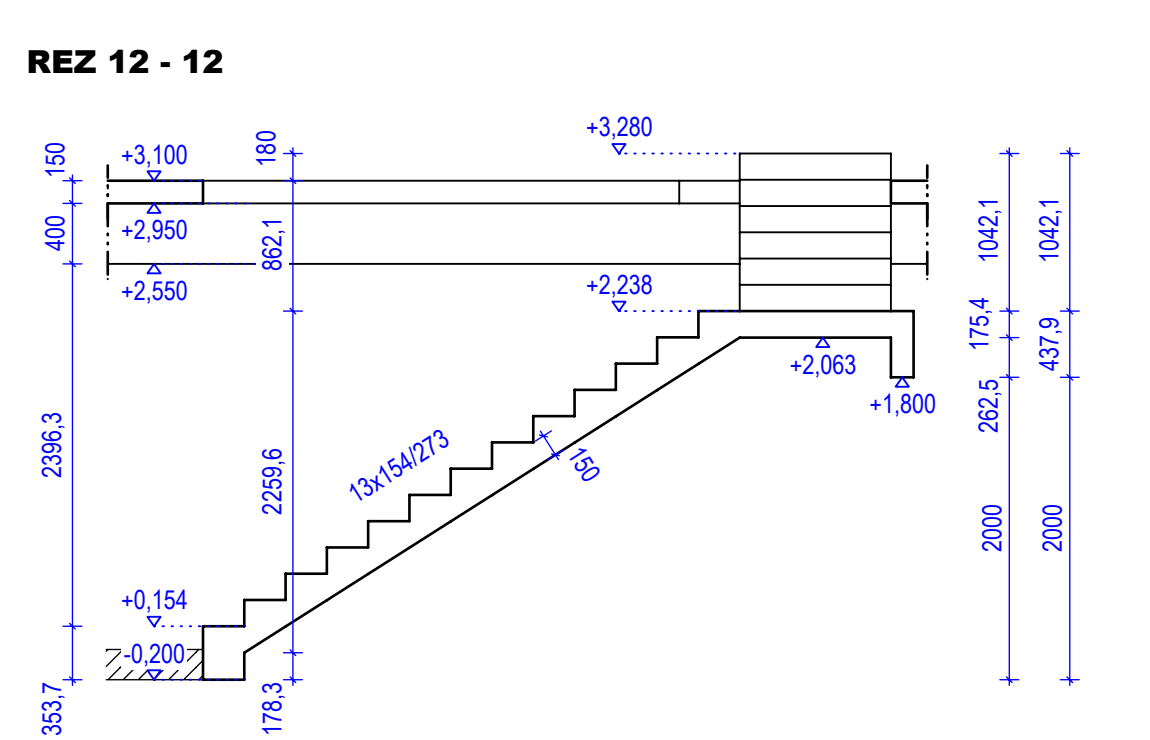
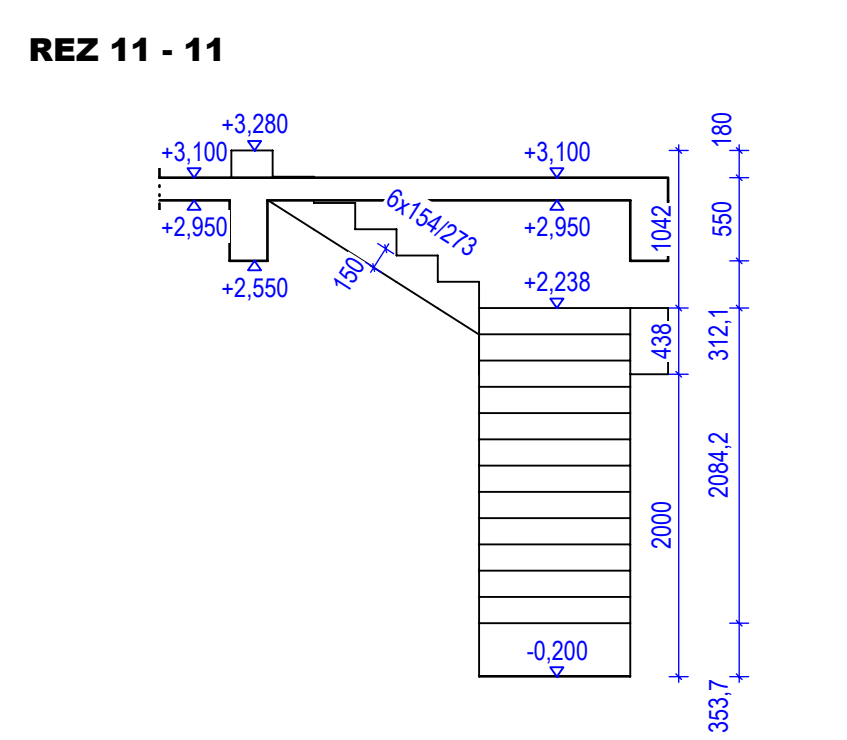
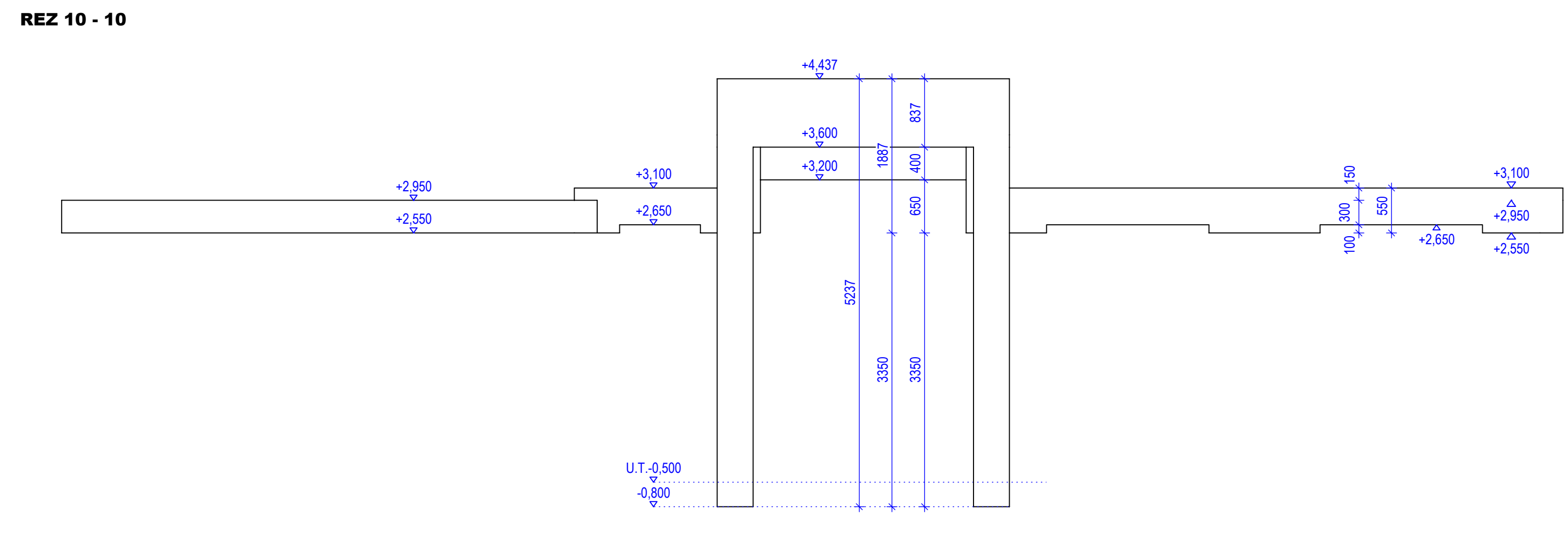
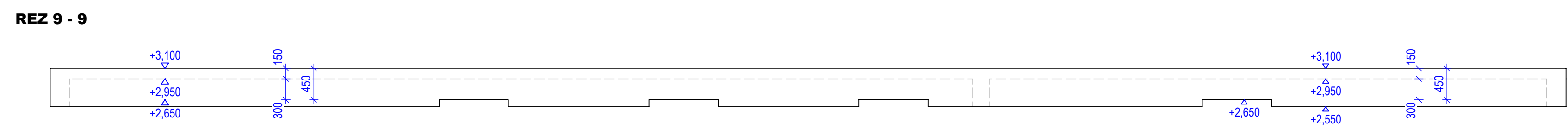
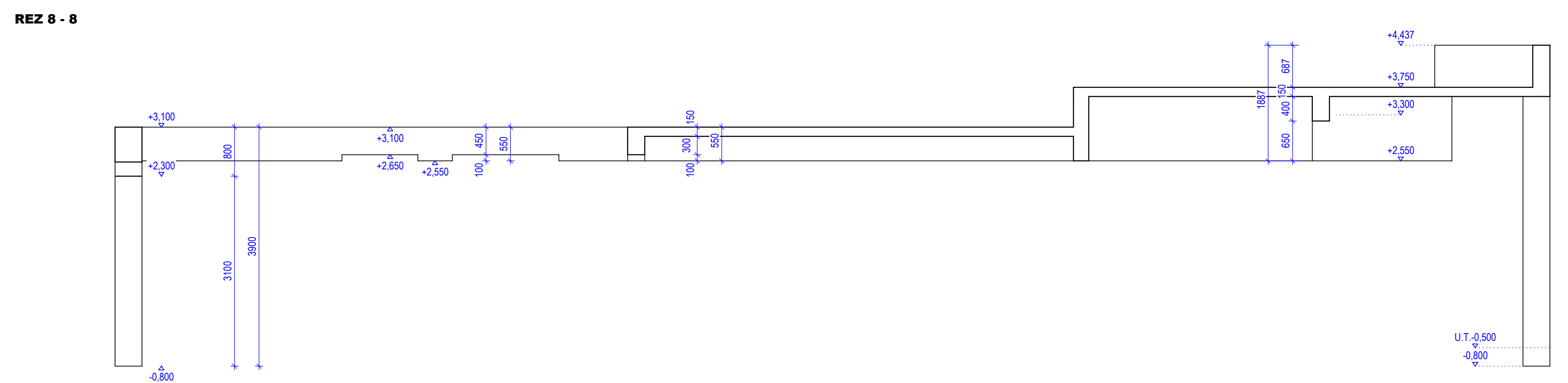
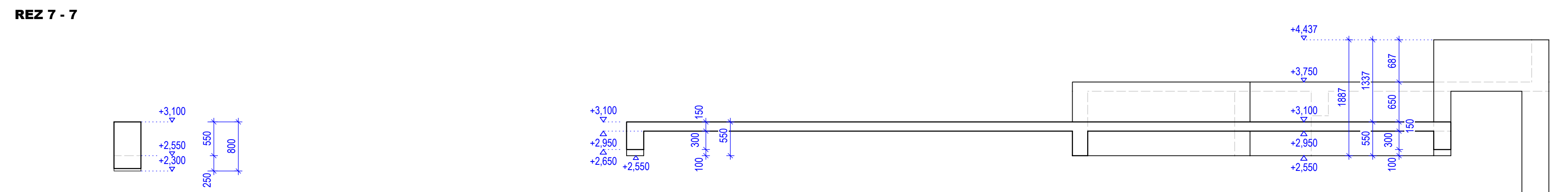
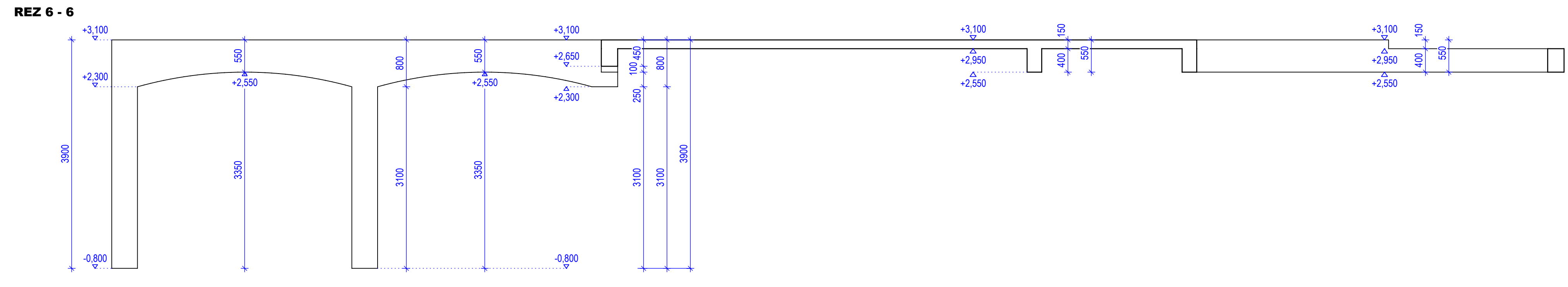
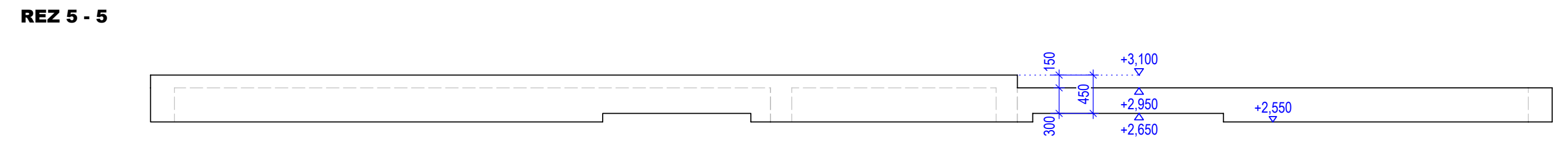
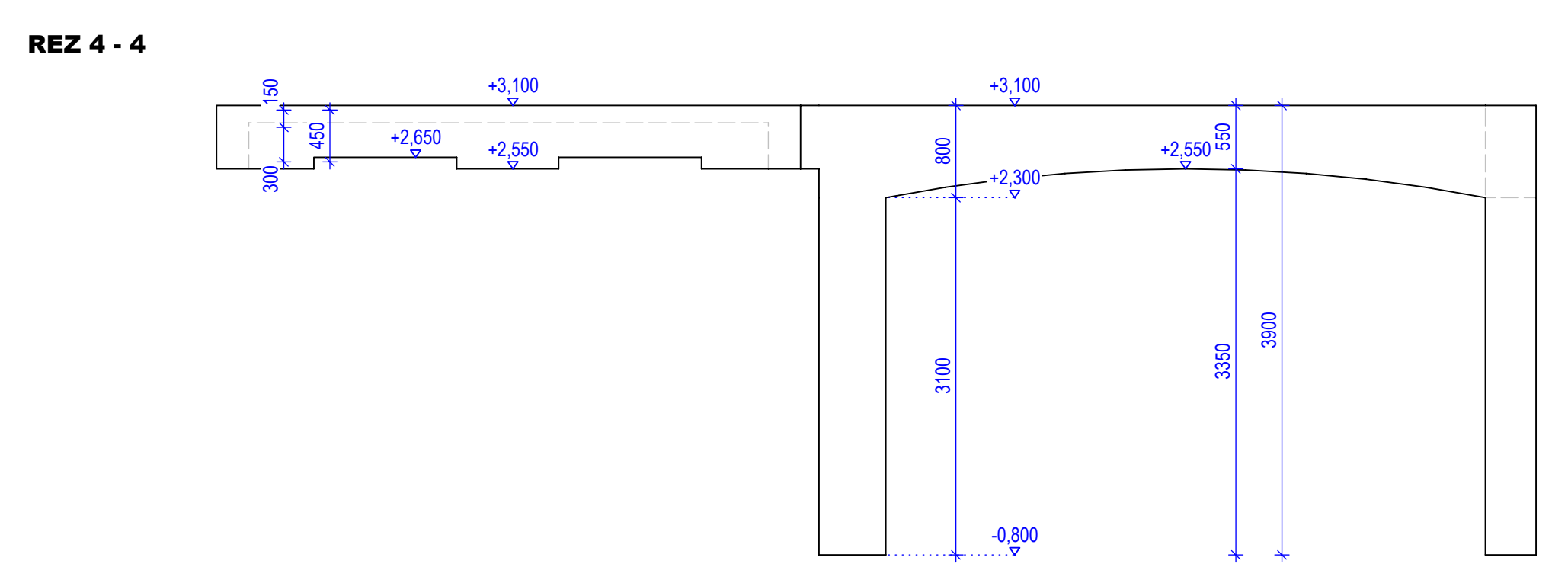
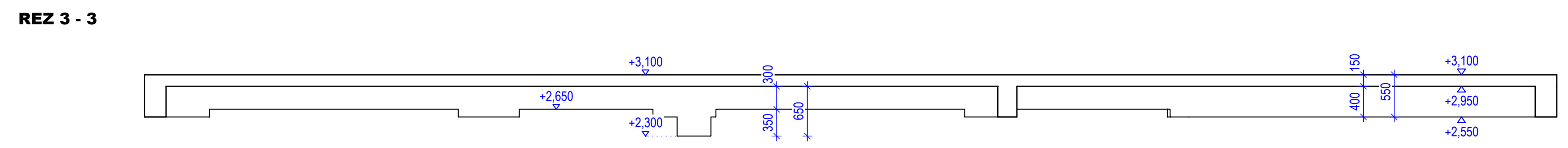
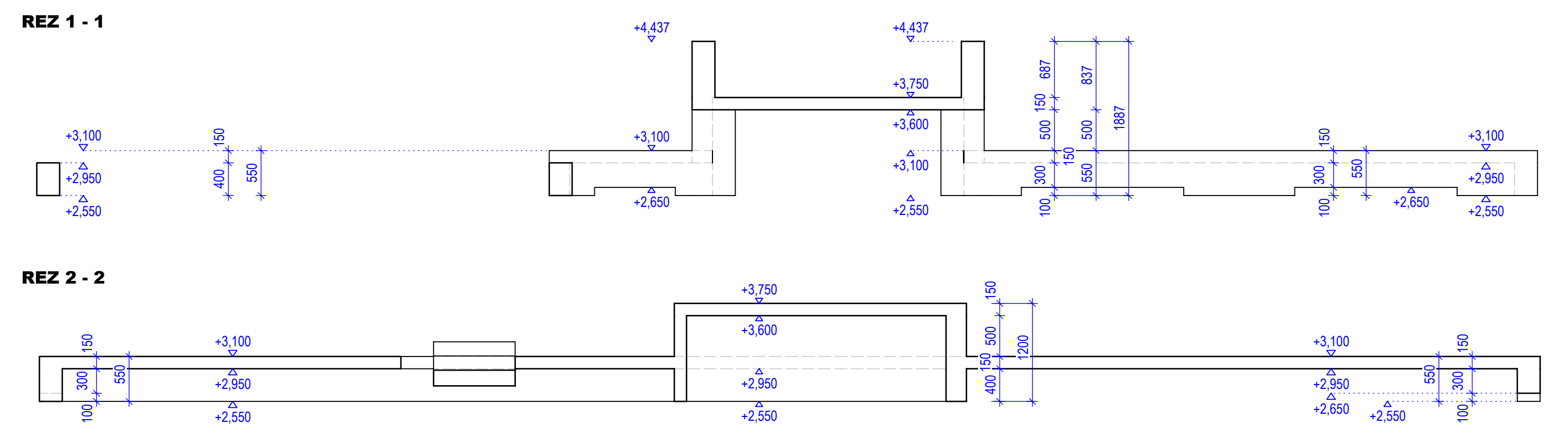
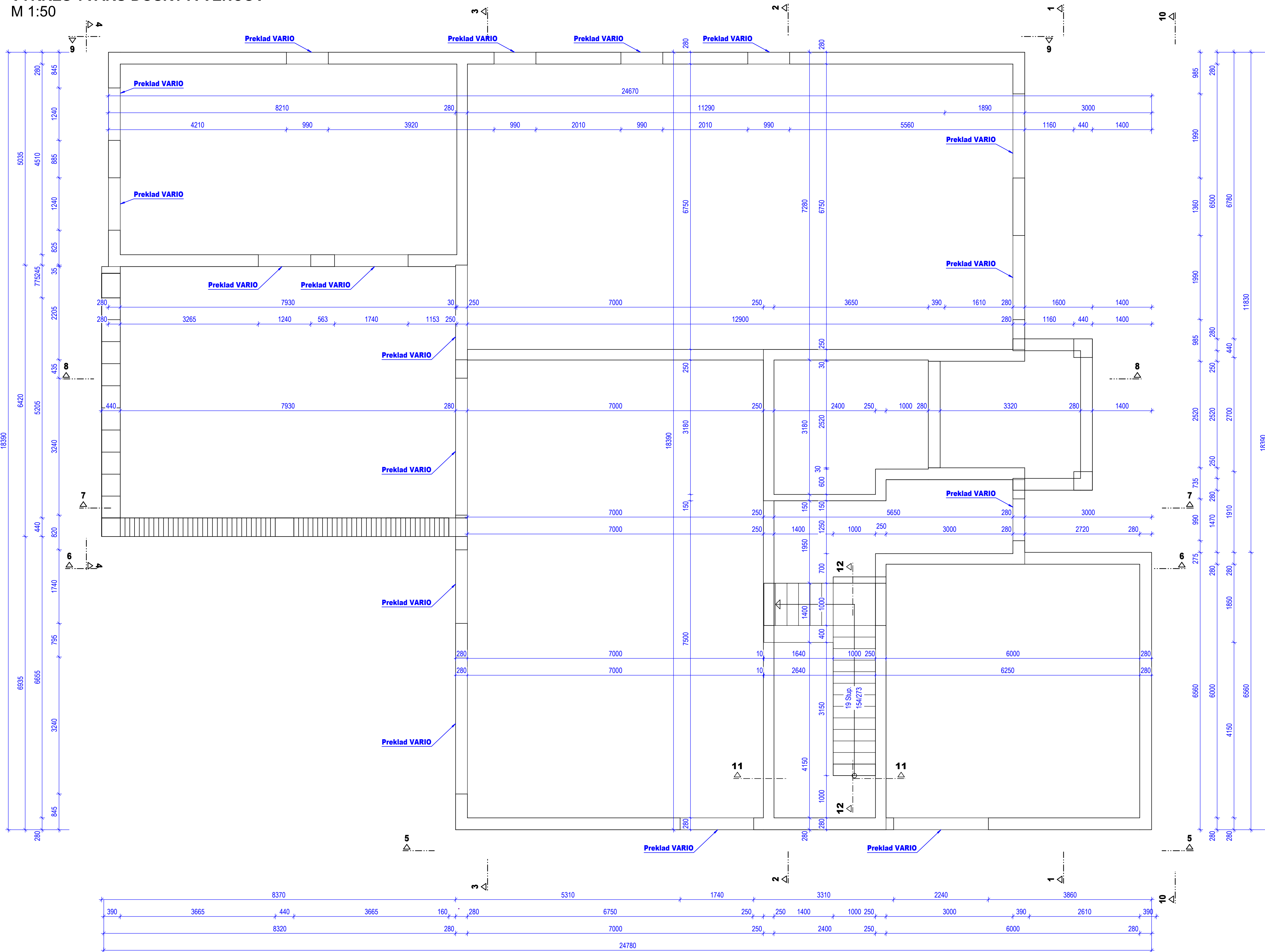


**VÝKRES TVARU DOSKY A VENCOV**  
M 1:50



**POZNÁMKY:**  
 Prierez a prestupy cez konštrukcie je potrebné skoordinať s ostatnými profesiami.  
 Preklady VARIO sú systémové typované prvky, realizované podľa technologických postupov a predpisov dodávateľa, resp. výrobcu.  
 Výsledá v mieste obrov bude prerušená a rozliatnutá, resp. odstránená a nahradená príložkami.  
 Do debnenia obvodových vencov je z vonkajšej strany vložená 160 mm vrstva XPS.  
 V mieste garážovej brány sa na spodok debnenia vloží XPS 150 mm.  
 U.T. - upravený terén

Betón STN EN 206-1 - C25/30 - XC1, XD1 (SK) - CI 0,4 Dmax 16 - S3  
 Betonárska oceľ B 500B, sieťe BSt 500M.  
 Krytie v stropnej doske min. 20mm, krytie vo vencoch a trámoch 25mm.

stavebník	Mgr. Štefan Bergend, Mgr. Veronika Bergend, Revolučná štvrť 97326, Galanta		
generálny projektant	Ing. Ladislav Chatrných, Sládkovičova 2052/50A, 927 01 Šafa		
zodpovedný projektant	Ing. Dušan Vajda		
autor	Ing. Dušan Vajda	stupaň	RP
vyraboval	Ing. Peter Turček, p.turcek@visia.sk	dátum	04/2015
kontroloval	Ing. Gabriel Morvay	profesia	108FGA14
názov stavby	<b>Novostavba rodinného domu</b>	číslo zákazky	
miesto stavby	Galanta - Kočania, par.č. 5184/143.5184/40	miarka	1:50
stavebný objekt	SO 01	formát	1600x504
názov výkresu	Výkres tvaru dosky a vencov	číslo výkresu	<b>D2-03</b>

