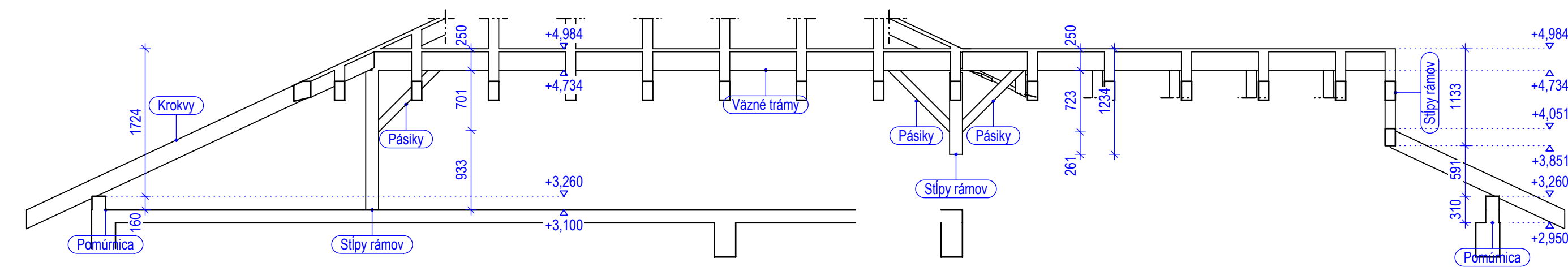
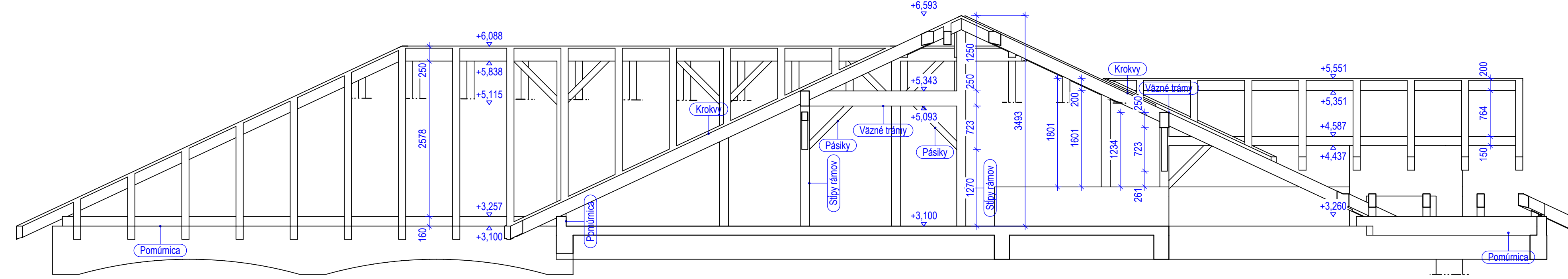


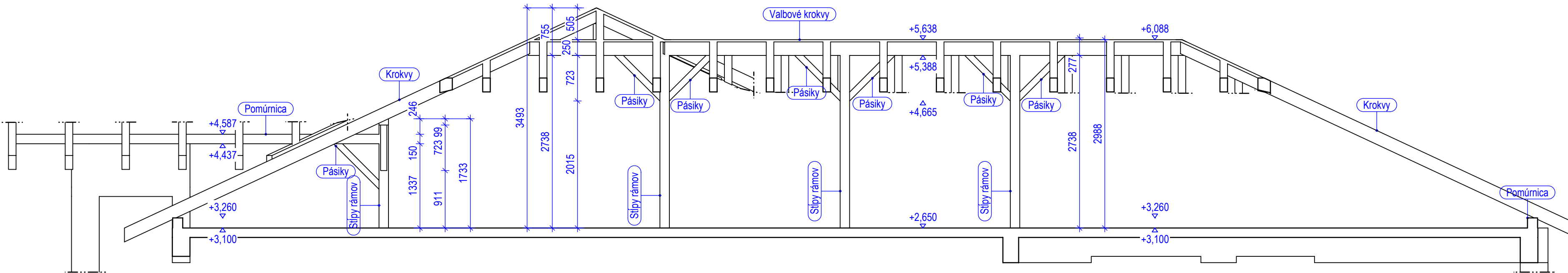
REZ 1 - 1



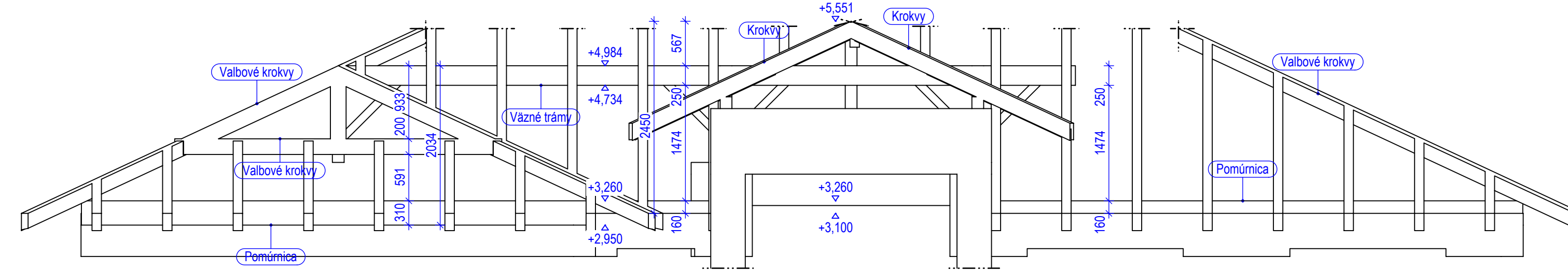
REZ 2 - 2



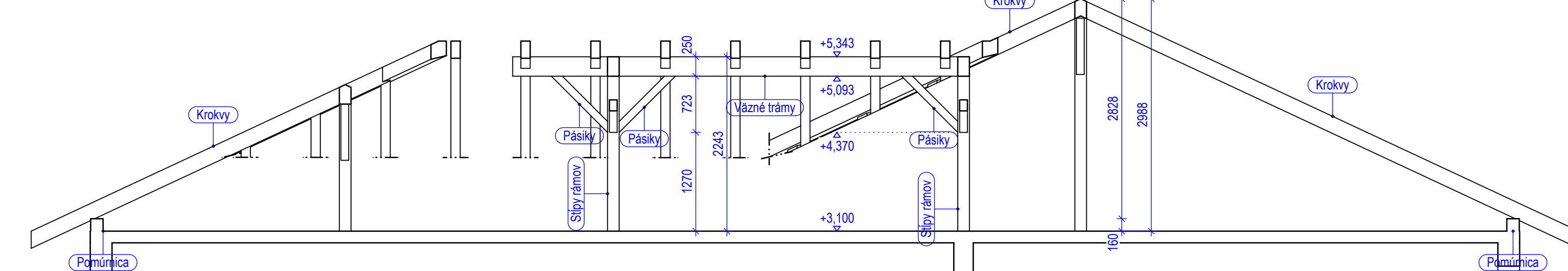
REZ 3 - 3



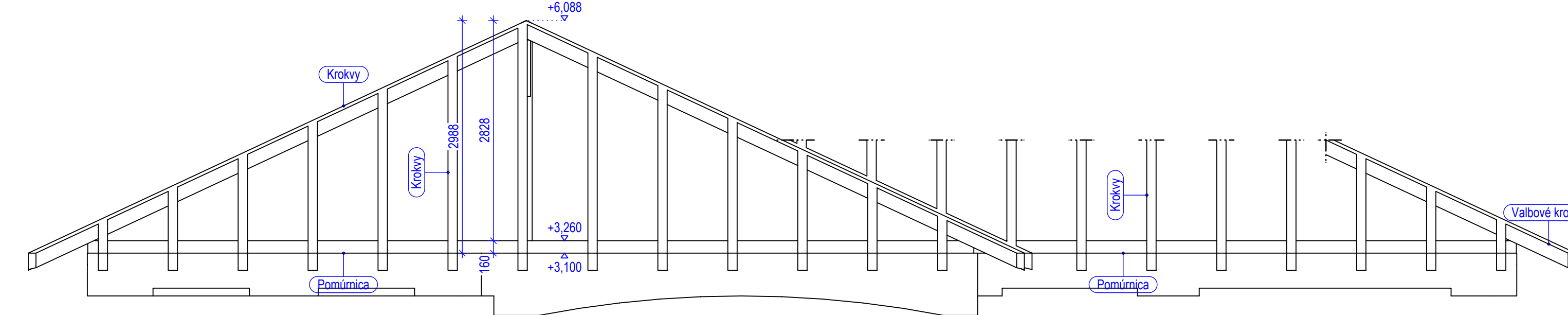
REZ 5 - 5



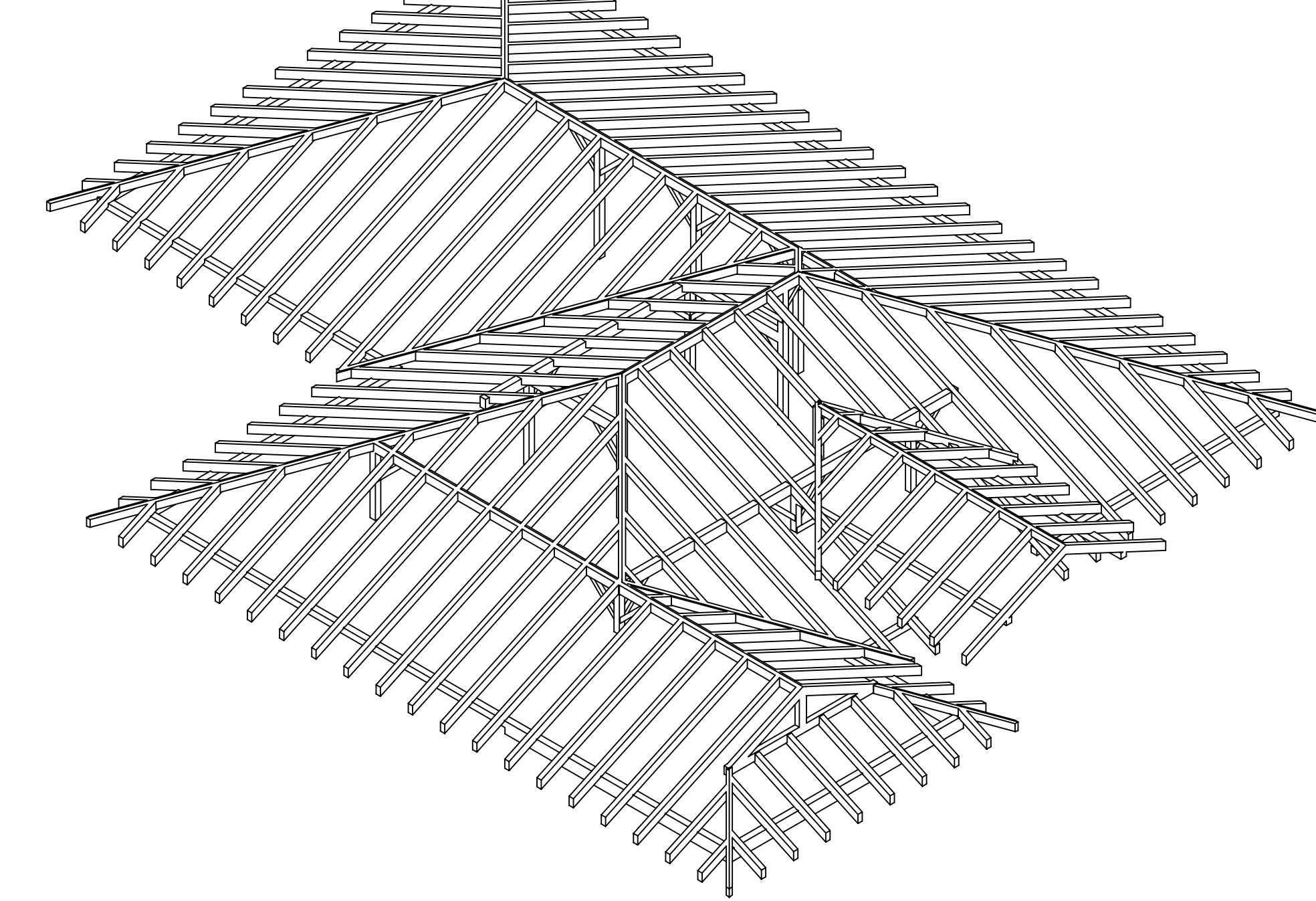
REZ 6 - 6



REZ 7 - 7



AXONOMETRIA



PRACOVNÁ VERZIA 02.04.2015

POZNÁMKY:

Pred realizáciou krovu je potrebné dôkladne zmerať skutočný stav umiestnenia vencov a tomu prispôbiť realizáciu krovu a rozmery uvedené vo výkrese.
Pomůcka sú do vencu kolmé pomocou závitových tyčí priemeru 16mm, dĺžky min. 300mm, v osovom rozostupe max. 1000mm.
Vážené trámy sú uložené na vence mieste nad nosnou stenou - v prípade nerovnosti je potrebné trámy podložiť.
Spoje sú riešené ako tesárske, doplnené klincami, prípadne pomocou systémových spojovacích prvkov - napr. BOVA.
Drevo - rezivo triedy C30, resp. v prípade použitia KVH hranolov, musia tie byť priemyselnej kvality NSL S10 podľa DIN 4074 časť 1. Ide o konštrukčné drevo na cirkované ozuby, rozmerovo stabilné, čisto štvorstranne hobované a fasetované, presne pracujúce kápané (+/- 1mm), vlhkosť dreva 15% (+/-3%).

hlavne inžinier	Mgr. Štefan Bergend, Mgr. Veronika Bergendová, Revolučná štvrť 873/26, Galanta		
generálny projektant	Ing. Ladislav Chaitmich, Sládkovičova 2052/50A, 927 01 Slna		
zodpovedný projektant	Ing. Dušan Vajda		
autor	Ing. Dušan Vajda		
výpracoval	Ing. Peter Turček, p.turcek@visia.sk	skupina	RP
konzultoval	Ing. Gabriel Morvaj	datum	03/2015
profesia	statika	číslo záznamu	108FGA14
názov stavby	Novostavba rodinného domu		
miesto stavby	Galanta - Kolónia, par.č. 5184/143,5184/40	mierka	1:50
služobný číselník	S/O 01	formát	1680x914
názov výkresu	Výkres krovu	číslo výkresu	D2-06

