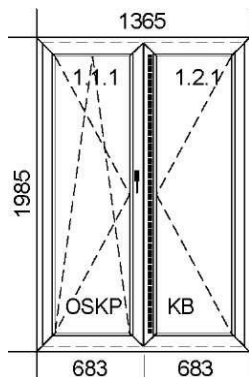


Okna a dveře jsou zobrazena při pohledu z interiéru.

Slabé přerušované čáry značí preferované možnosti otevírání oken. V průřezu přerušovaných čar se bude okno nebo dveře otevírat, a to buď sklopně (ventilačka) nebo otevíravě.

Silná přerušovaná čára u vícekřídlých oken značí klapačkové okno bez sloupku (štulpové, francouzské).

Okenní kliky by měly být umístěny v rozmezí spodní 1/3 až 1/2 výšky okna, a to s ohledem na ergonomii a předpokládanou výšku osazení okna 90cm nad podlahou.



**Popis:**

**1x Balkón Sklo čiré, výplň trojsklo**

Šířka x Výška [mm]: 1365 x 1985

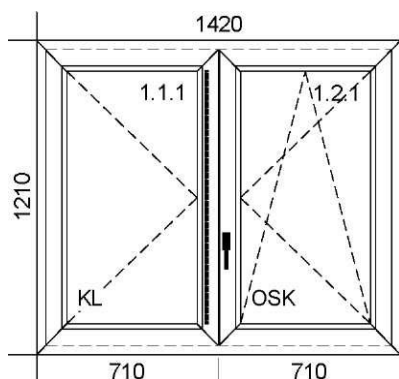
Barva rámu: palisandr/bílá křídlo: palisandr/bílá

Rámek

Kování

Klika

Těsnění



**2x Obývací pokoj Sklo čiré, výplň trojsklo**

Šířka x Výška [mm]: 1420 x 1210

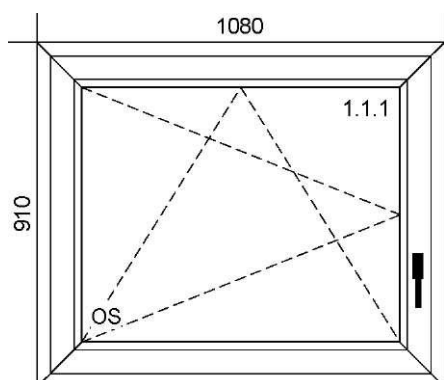
Barva rámu: palisandr/bílá křídlo: palisandr/bílá

Rámek

Těsnění

Kování

Klika



**1x Koupelna Sklo čiré, výplň trojsklo**

Šířka x Výška [mm]: 1080 x 910

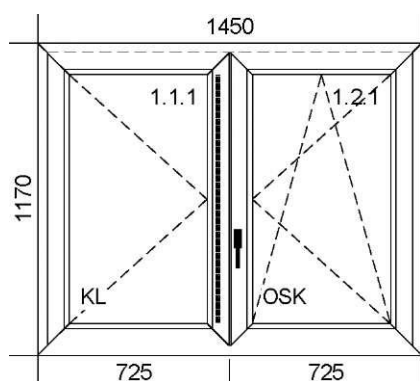
Barva rámu: palisandr/bílá křídlo: palisandr/bílá

Rámek

Těsnění

Kování

Klika

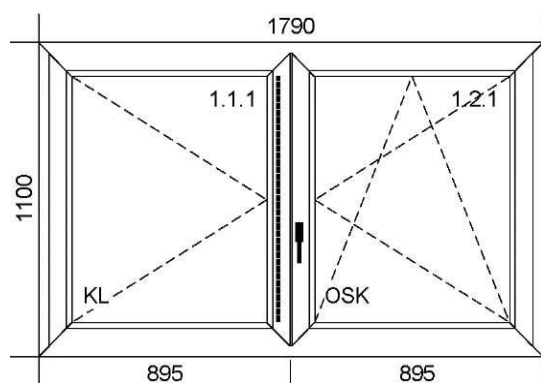


**1x pokoj, Sklo čiré, výplň trojsklo**

Šířka x Výška [mm]: 1450 x 1170

Barva rám: palisandr/bílá křídlo: palisandr/bílá

Rámek  
Těsnění  
Kování  
Klika

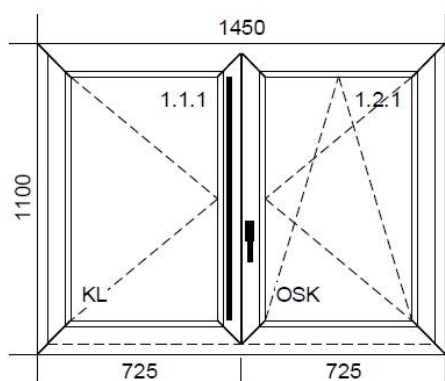


**1x ložnice, Sklo čiré, výplň trojsklo**

Šířka x Výška [mm]: 1790 x 1100

Barva rám: bílá křídlo: bílá

Rámek  
Těsnění  
Kování  
Klika



**2x veranda, Sklo čiré, výplň trojsklo**

Šířka x Výška [mm]: 1450 x 1100

Barva rám palisandr/bílá křídlo: palisandr/bílá

Rámek  
Těsnění  
Kování  
Klika

Dále požadováno:

- demontáž a likvidace vyměňovaných oken
- montáž včetně dopravy
- zednické zapravení