

OZNAČENÍ:

název výkresu:

VÝPIS INTERIÉROVÝCH PRVKŮ

list/listů :

schéma, rozměry, popis

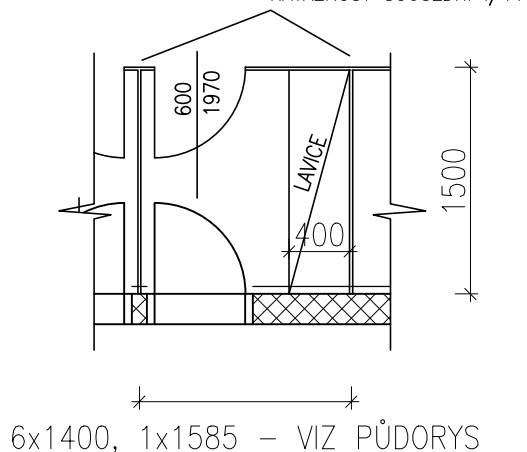
KS

I/11

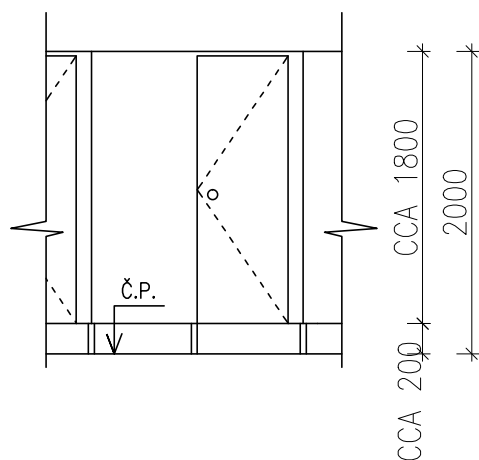
7

PŮDORYS M 1:50

NÁVAZNOST SOUSEDNÍ I/11



ČELNÍ POHLED M 1:50



KONSTRUKCE

KONSTRUKCE Z KOMPAKTNÍCH HPL (HIGH PRESSURE LAMINATE) DESEK S NEREZOVOU DOPLŇKOVOU KONSTRUKCÍ (NOŽKY, HORNÍ ROZPĚRY, SPOJOVACÍ ÚHELNÍKY, ZÁVĚSY, APOD.) MATERIÁL NEREZOVÉ OCELI AISI 316L NOŽKY VÝŠKOVĚ REKTIFIKOVATELNÉ

DESKY TL. MIN. 12 MM

ZABARVENÍ DESKY PROVEDENO PROBARVENÝM PAPIREM ULOŽENÝM NA OBOU STRANÁCH DESKY POD OCHRANNOU VRSTVOU MELAMINOVÉ PRYSKYŘICE BAREVNOST DESEK BUDE URČENA ARCHITEKTEM V RÁMCI AD

KONSTRUKCE STĚNY NAPOJENA NA ZEĎ NAPŘ. POMOCÍ NEREZOVÉ LIŠTY TVARU "U"

SOUČÁSTÍ PŘEVLEKACÍ KABINY JE LAVICE ŠÍŘKY 400 MM

POVRCH LAVICE Z HPL DESKY NEBO HPL LAMEL NA NEREZOVÉ KONSTRUKCI

KOVÁNÍ

DVEŘNÍ KŘÍDLA VYBAVENA NEREZOVÝMI SAMOZAVÍRACÍMI ZÁVĚSY A ÚCHYTKAMI

UZAMYKÁNÍ DVEŘÍ SYNCHRONNÍM MECHANISMEM – ZAMČENÍ OBOU KŘÍDEL SOUČASNĚ

NAPŘ. OTOČNÁ TYČ OVLÁDAJÍCÍ ZÁPADKU NA OBOU KŘÍDLECH NAJEDNOU

+ SIGNALIZACE OBSAZENOSTI KABINY A MOŽNOST NOUZOVÉHO OTEVŘENÍ Z VNĚJŠÍ STRANY

DOPLŇKY

A 2 KS NEREZOVÝCH HÁČKŮ NA ZAVĚŠENÍ ODĚVU

POZNÁMKA

CELÁ KONSTRUKCE KABINY VČETNĚ DOPLŇKŮ MUSÍ BÝT URČENA PRO INTENZIVNÍ PROVOZ VE VLHKÉM A CHEMICKY AGRESIVNÍM PROSTŘEDÍ

KONKRÉTNÍ BAREVNOST BUDE URČENA NA ZÁKLADĚ PŘEDLOŽENÝCH VZORKŮ V RÁMCI AD

PŘED VÝROBOU ZAMĚŘIT SKUTEČNÝ STAV NA STAVBĚ

A ROZMĚRY PRVKU PŘÍZPŮSOBIT TOMUTO ZAMĚŘENÍ V RÁMCI DÍLENSKÉ DOKUMENTACE DÍLENSKOU DOKUMENTACI PŘEDLOŽIT AD K ODSOUHLASENÍ

NÁVAZNOSTI NA OKOLNÍ KONSTRUKCE A PRVKY JSOU PATRNÉ Z PŮDORYSU