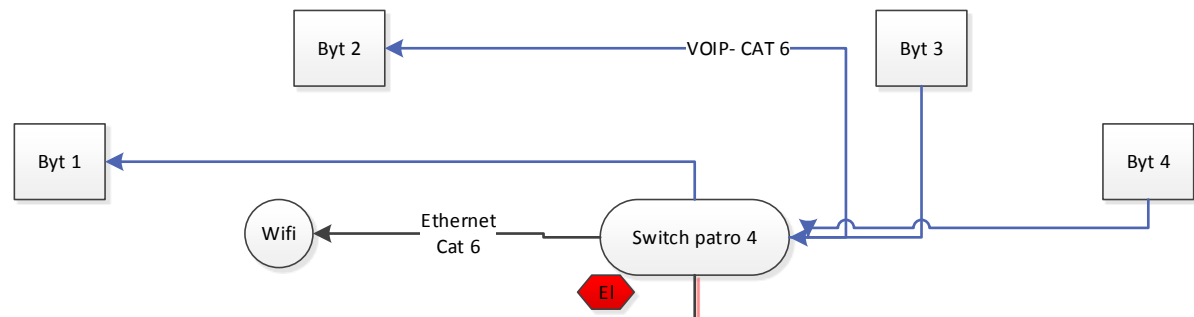
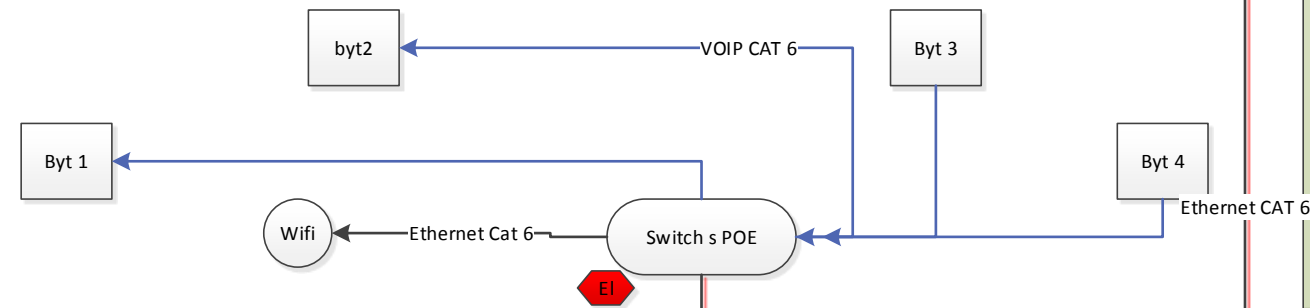


Patro 4



Patro X



**Legenda**

Kabel Ethernet CAT 6 – rozvod mezi patry

Kabel Ethernet Cat 6 / rozvod patro

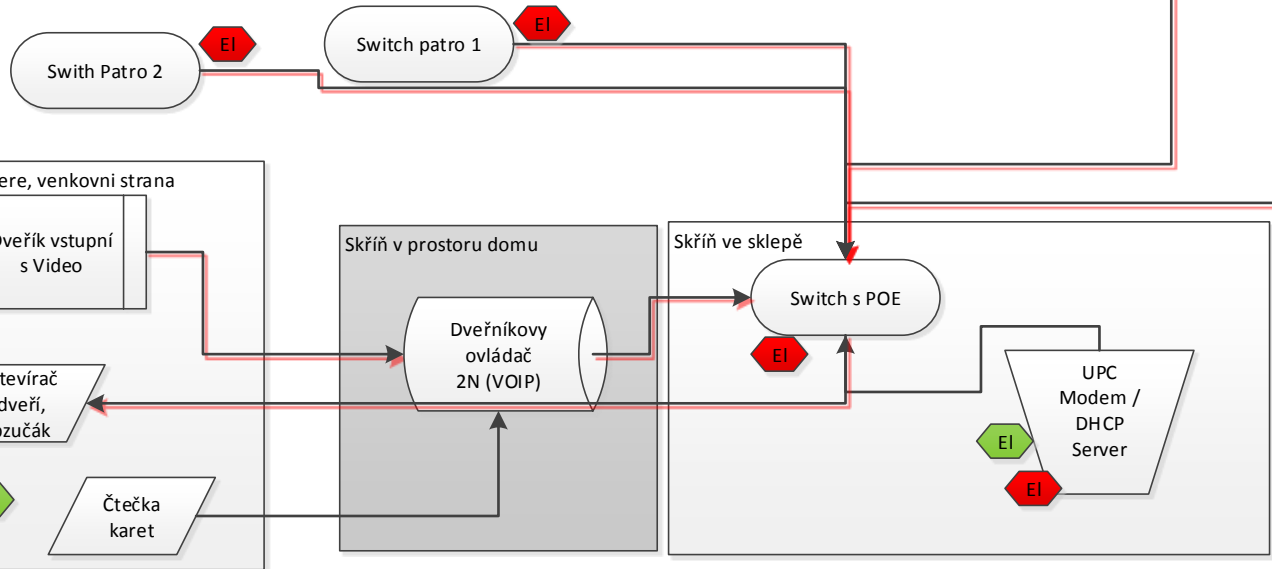
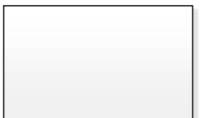
Uživatelská zásuvka 220 V uživatel má

Zásuvka 220 V- nutno dobudovat

**Byt 1**  
 Koncové zařízení  
 A. přijma kounikaci z Dveřníku  
 B. volá mezi uživateli  
 C. může připojit vlatní pc-i RJ45s dratovym pripojenim k internetu

**Wifi**  
 Wifi – distribuje na patro Internetovy signal

**Switch s POE**  
 Připojuje draty a uživatele tak aby koncova zařízení nepotřebovala elektřinu



**Naklady na material**

Kabel 300 M UTP kat 6 3126 Czk

Wifi

Ubiquiti UniFi AP Long Range, 27dBm  
 Za kus 2490 CZK  
 Minimum 2x 4980 CZK

Switch S POE  
 Ubiquiti ToughSwitch PoE PRO TS-5-POE  
 2144 CZK x patro  
 switch 10.720 CZK

Koncova zarizeni  
 a. Bez dysplay  
 b. s Display

Elektricka zasuvka na každé patro

