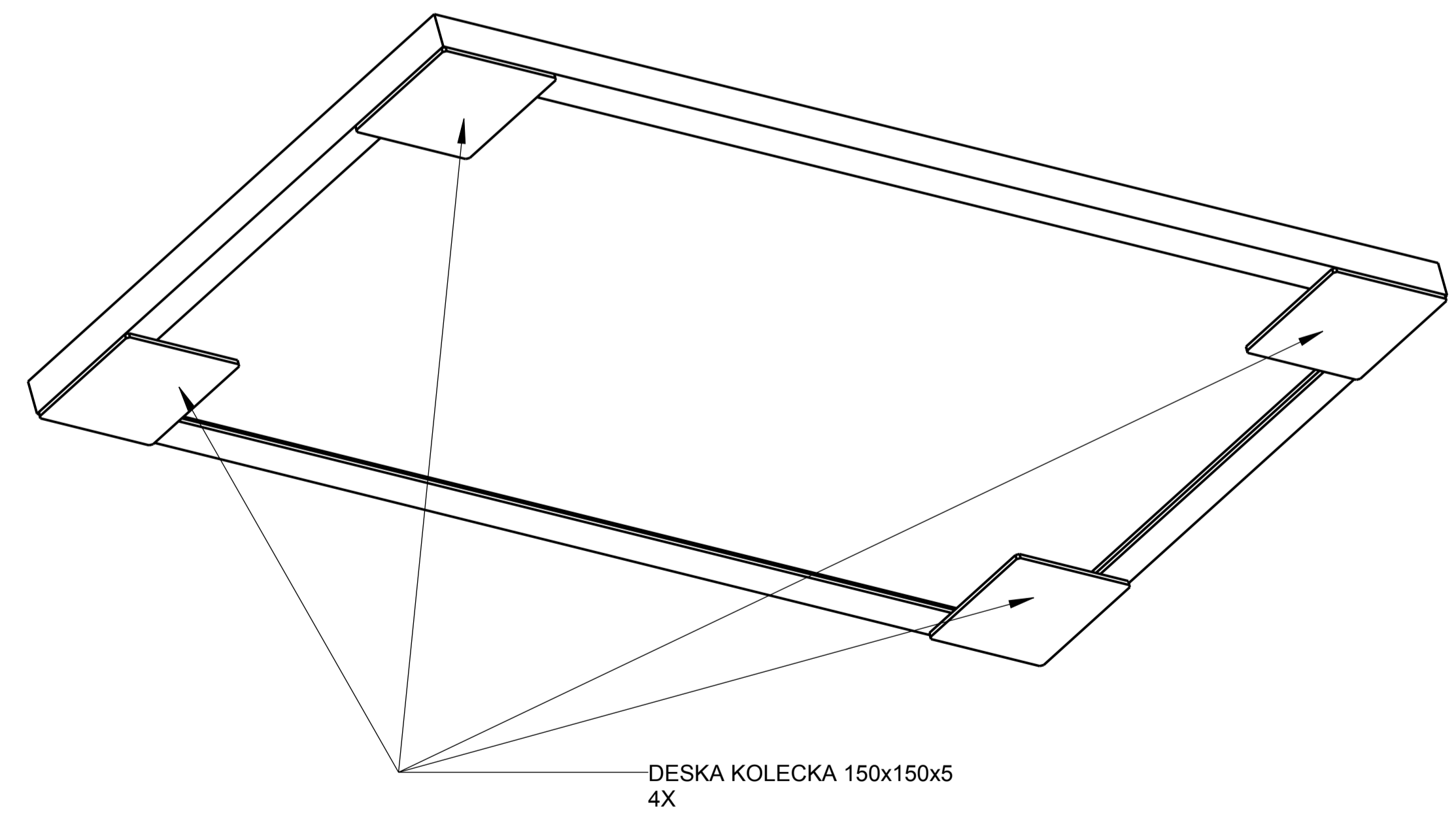
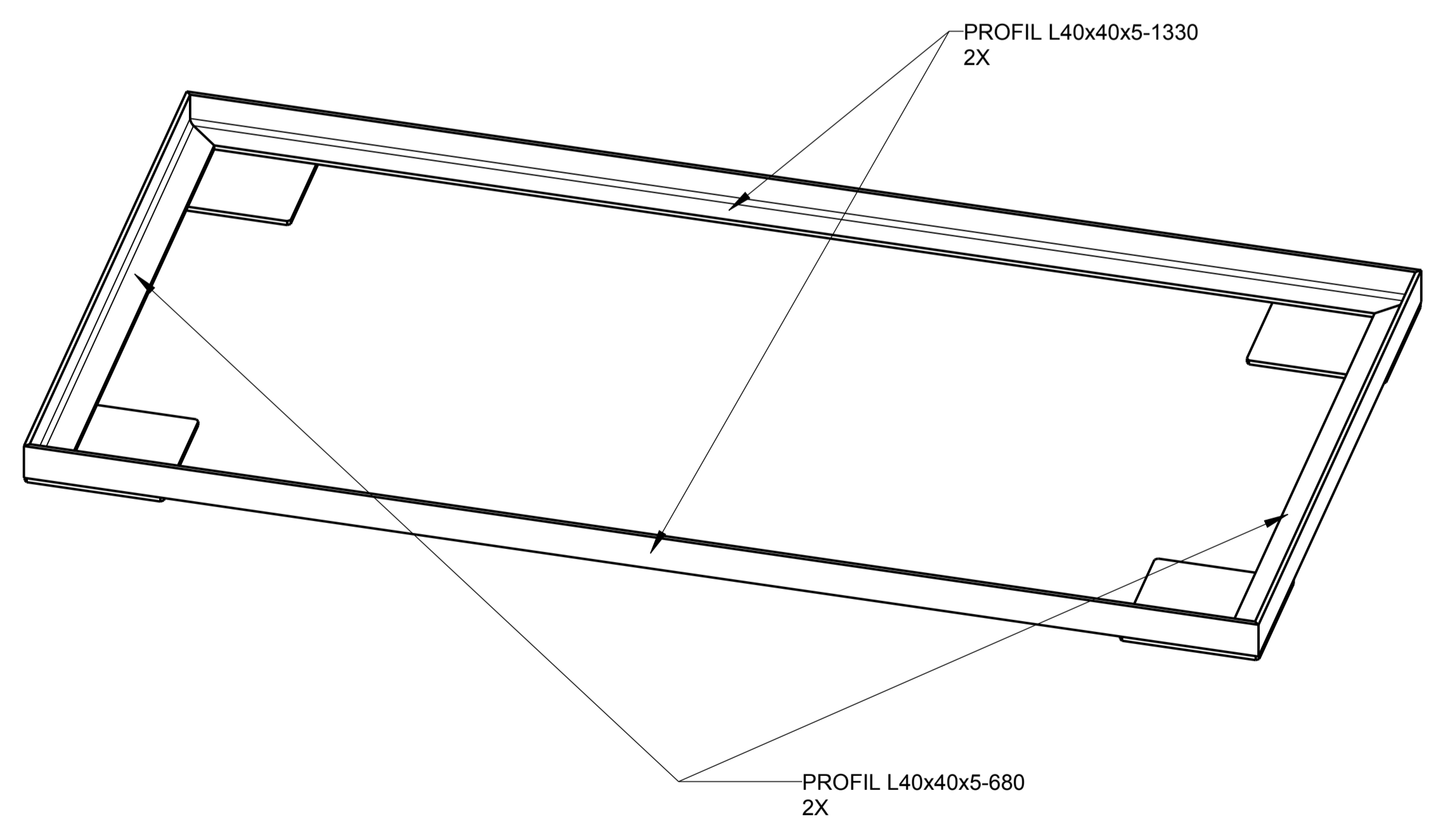
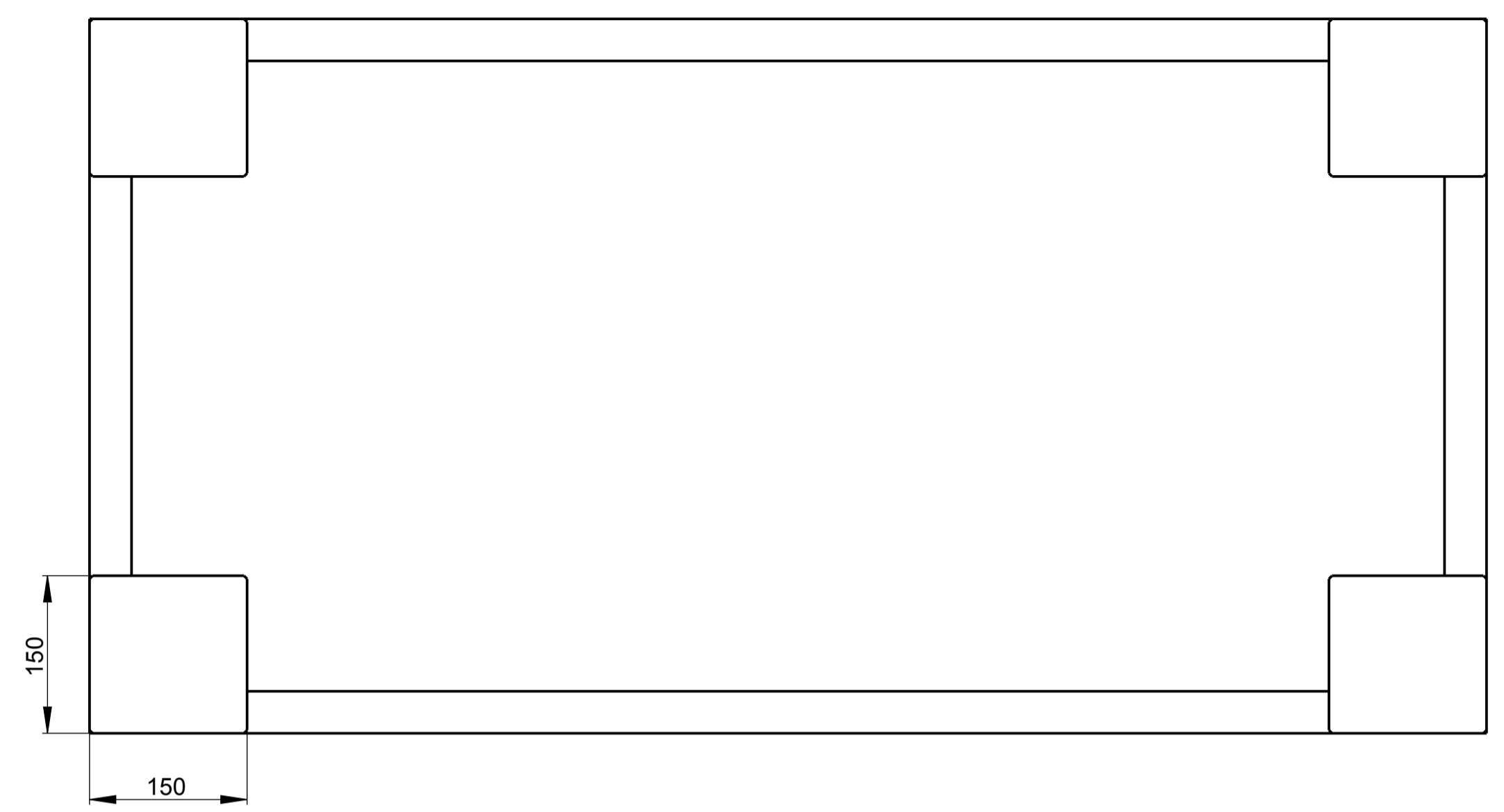
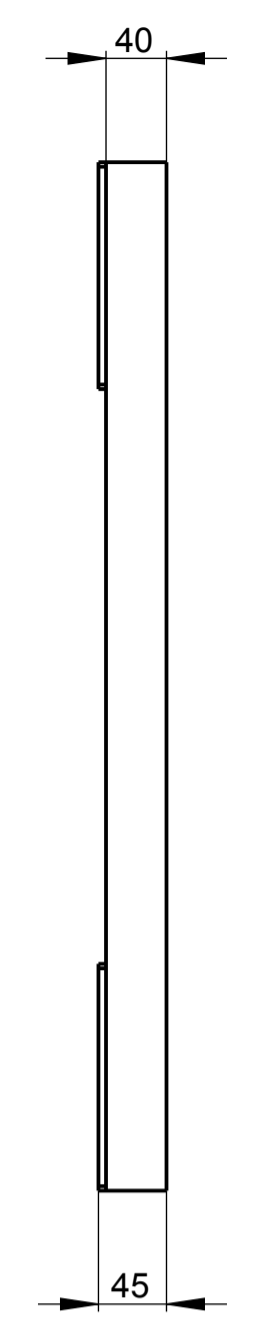
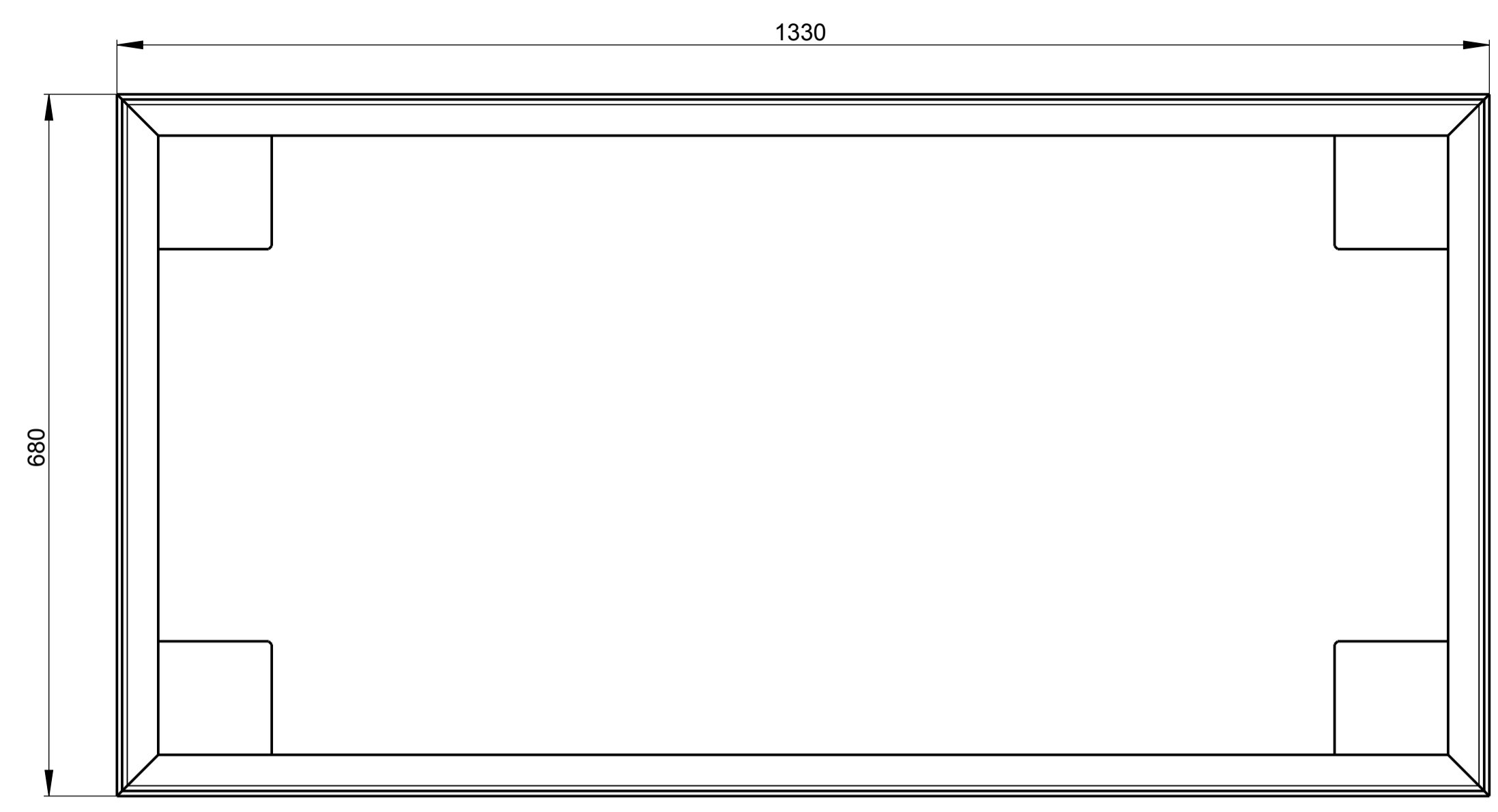


RAM VOZIKU PRO ODPADNI VANY Z LAKOVACICH KOMOR

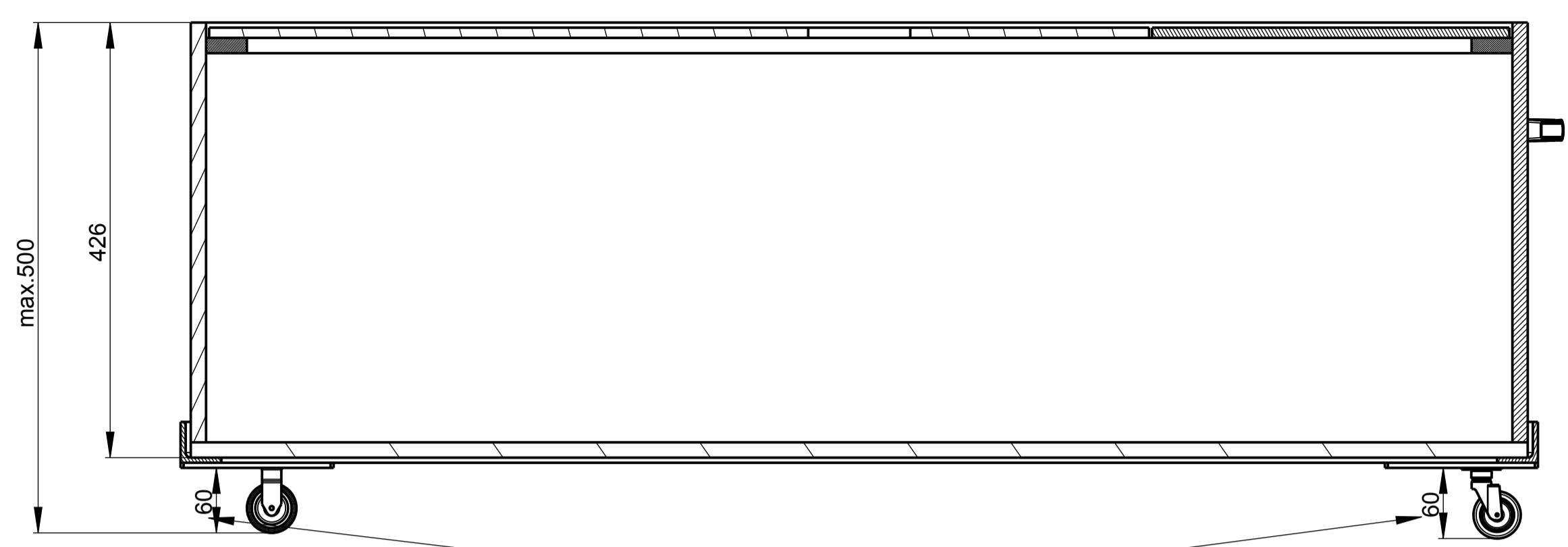


NATER RAL 5010
SVARENEC

Material		Polotovary		Kusov	
11 375				2	
Proměnná		Přesnosti		Datum	
		ISO-2768-m		28.03.2017	
Název dílu					
RAM VOZIK					
Číslo zakázky SKO					
1075					
Index	Změna	Podpis	Datum	Forma	Meritko
				A1	1:5
Modeloval					

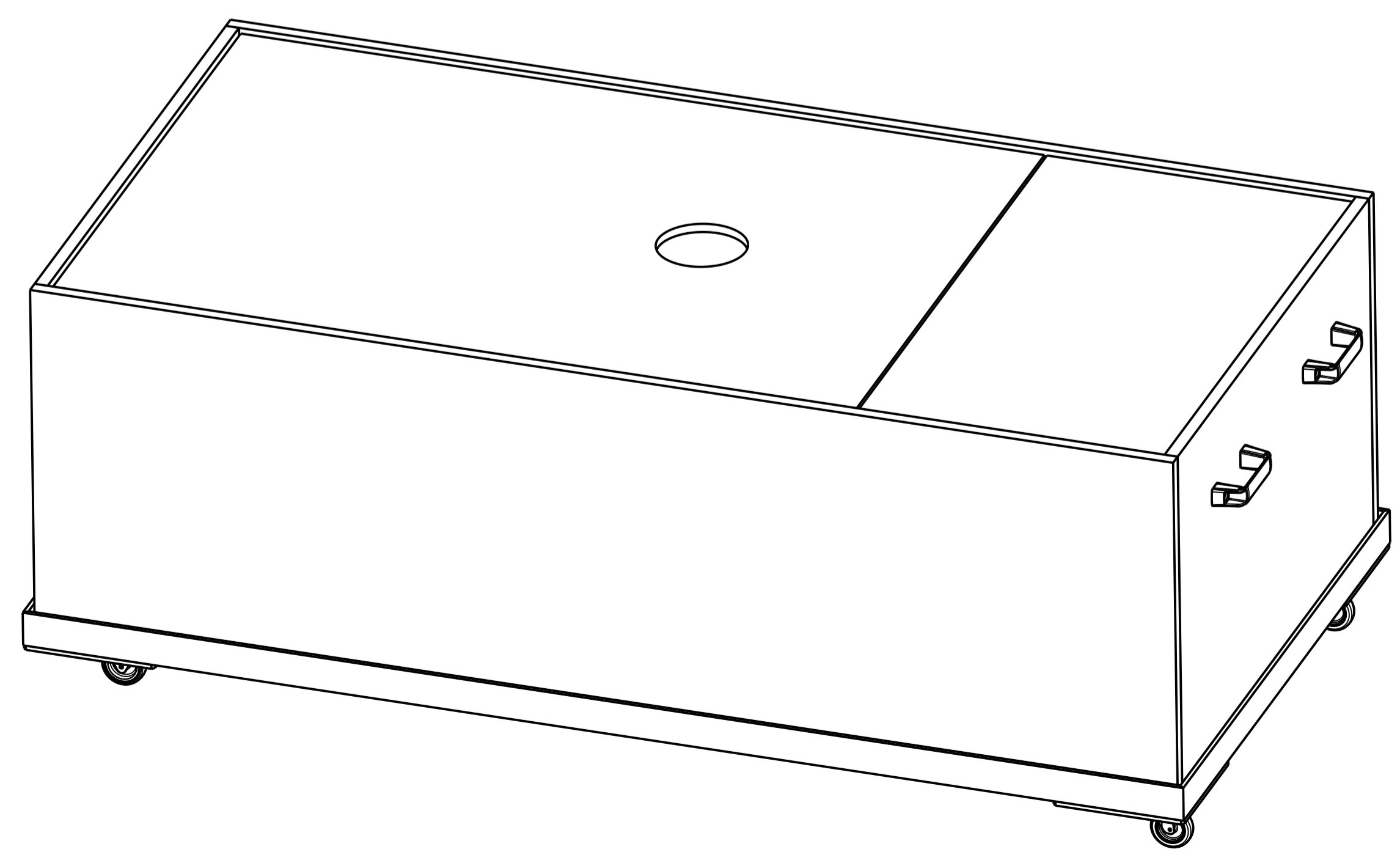
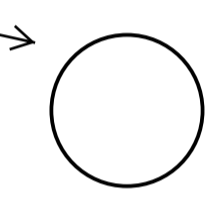
✓/✓/

DODRŽET MAX VÝSKU



DULEZITE

PRUMER DLE ODPADU (ASI 100)



Material		Polotovary		Kusa	
44-375				2	
Proměny		Presnosti		Datum	
ISO-2768-m		ISO-2768-m		28.03.2017	
Název dílu		RAM VOZIK		Líst 2	
Index		Podpis		Lísto 2	
Zmena		Datum			
Kresil		Forma		Merkto	
Modeloval		A1		1:5	
		Císlo zakázky SKO		014005.1/1075B	
		Pozice		1075	