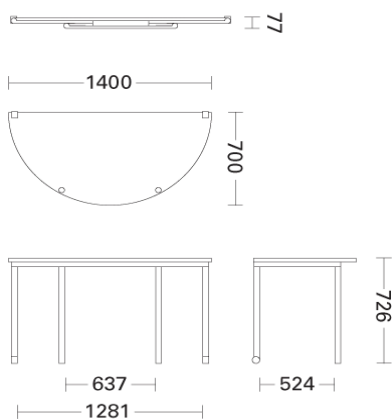


T-A/10.2



rozměry



detail kluzáku

stohovatelnost



skládání podnože

stůl - půlkruh

- stůl složený ze 2 částí - deska a skládací podnož
- rozměry: 1400x700 mm (průměr 1400 mm), výška 726 mm

deska

- dřevotřísková deska tl. 18 mm
- rozměry: půlkruh o prům. 1400 mm
- povrch. úprava: jasanová dýha, matný lak, tl. 0,6 mm
- hrana: 3 mm náklížek z masivního jasanového dřeva

podnož

- 4 nohy + příčle
- skládací
- nohy: ocel. trubka, kruh. průřez prům. 38 mm, tl. stěny 1,5 mm
- příčle: ocel trubka, obdélník. průřez 35x16mm, tl. stěny 1,2 mm
- panty: zinkové odlitky
- povrchová úprava chrom lesk (20 - 50 μ)
- kluzáky: černý polypropylen, výškově stavitelné
- ve složené podobě - š. 77 mm
- stohovatelnost: 8 ks na speciální vozík
- záruka: 5 let