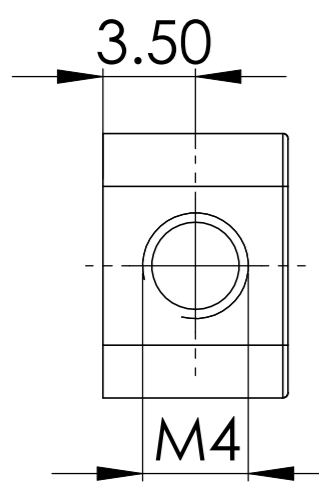
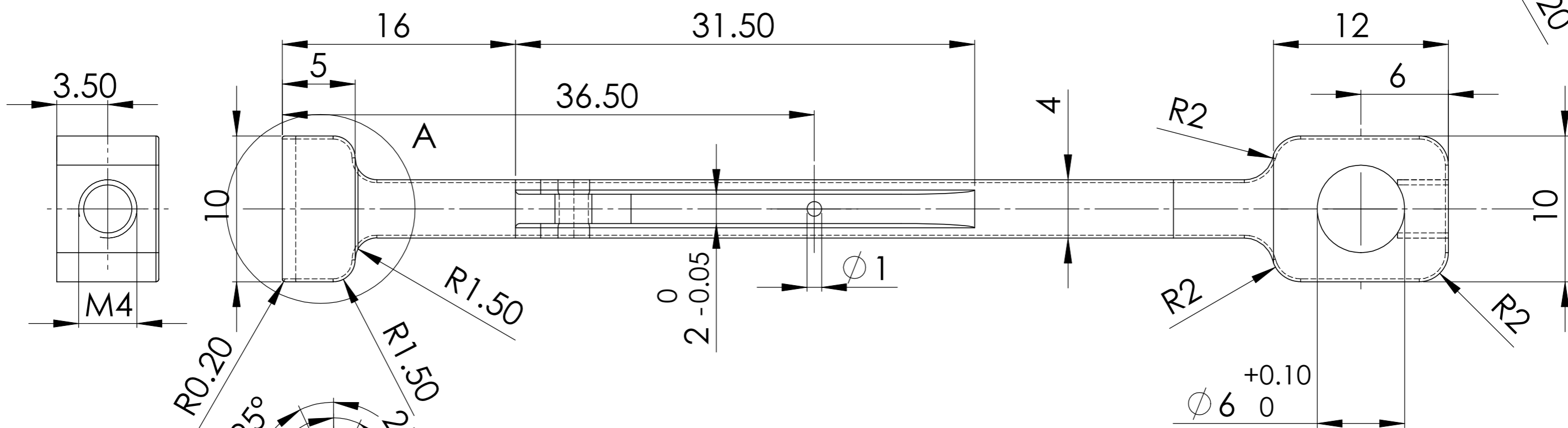
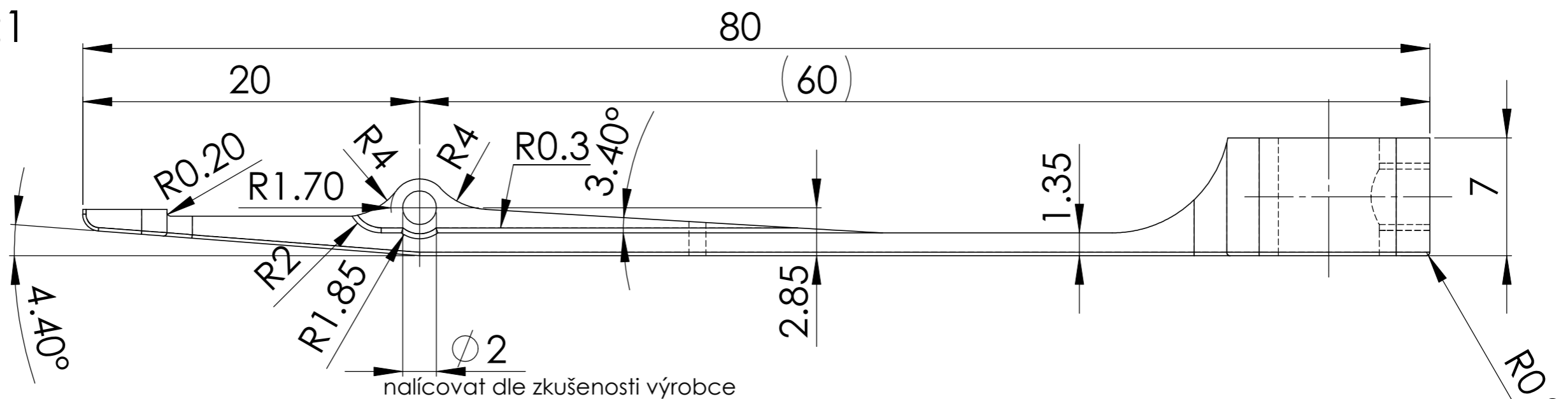
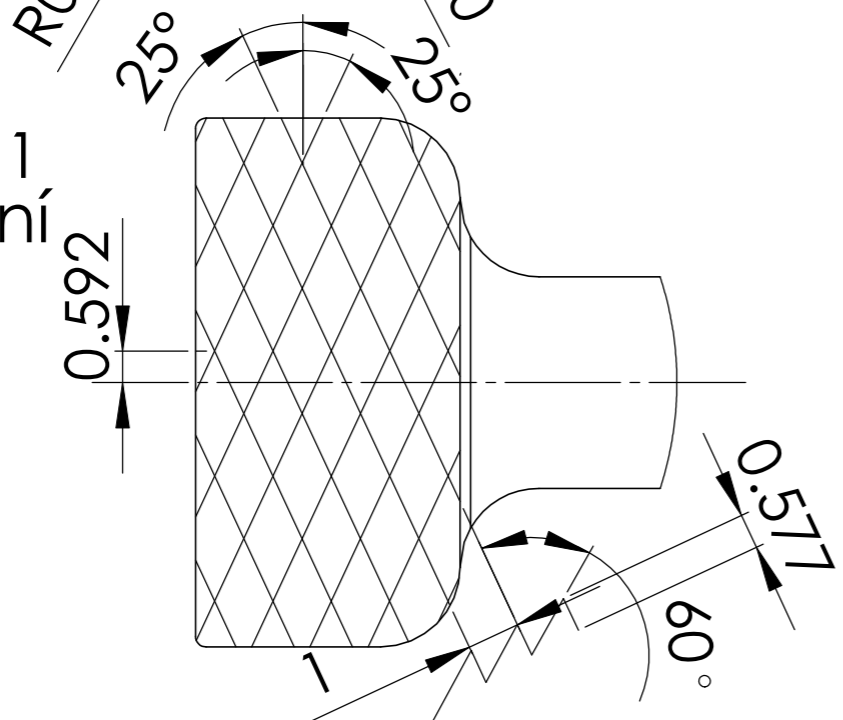


Měřítko 3.5:1



DETAIL A
SCALE 7:1
drážkování



Vyrobít 4ks

materiál stejný dle předchozí zakázky z roku 2009

UNLESS OTHERWISE SPECIFIED: DIMENSIONS ARE IN MILLIMETERS SURFACE FINISH: TOLERANCES: LINEAR: ANGULAR:		FINISH:		DEBUR AND BREAK SHARP EDGES		DO NOT SCALE DRAWING		REVISION	
DRAWN	V. Man	SIGNATURE	DATE			TITLE: Svorky_uniaxial			
CHK'D						DWG NO: 001_uniaxial_spodní			
APPV'D						A3			
MFG						SCALE:2:1			
Q.A					MATERIAL:	SHEET 1 OF 1			
					WEIGHT: 8.53g				