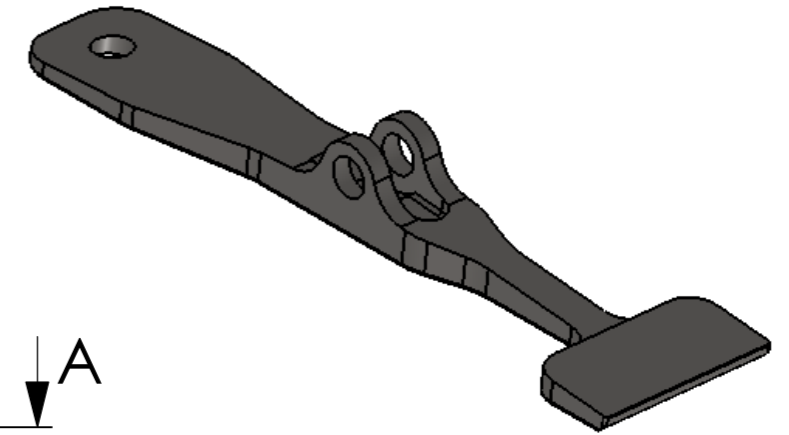
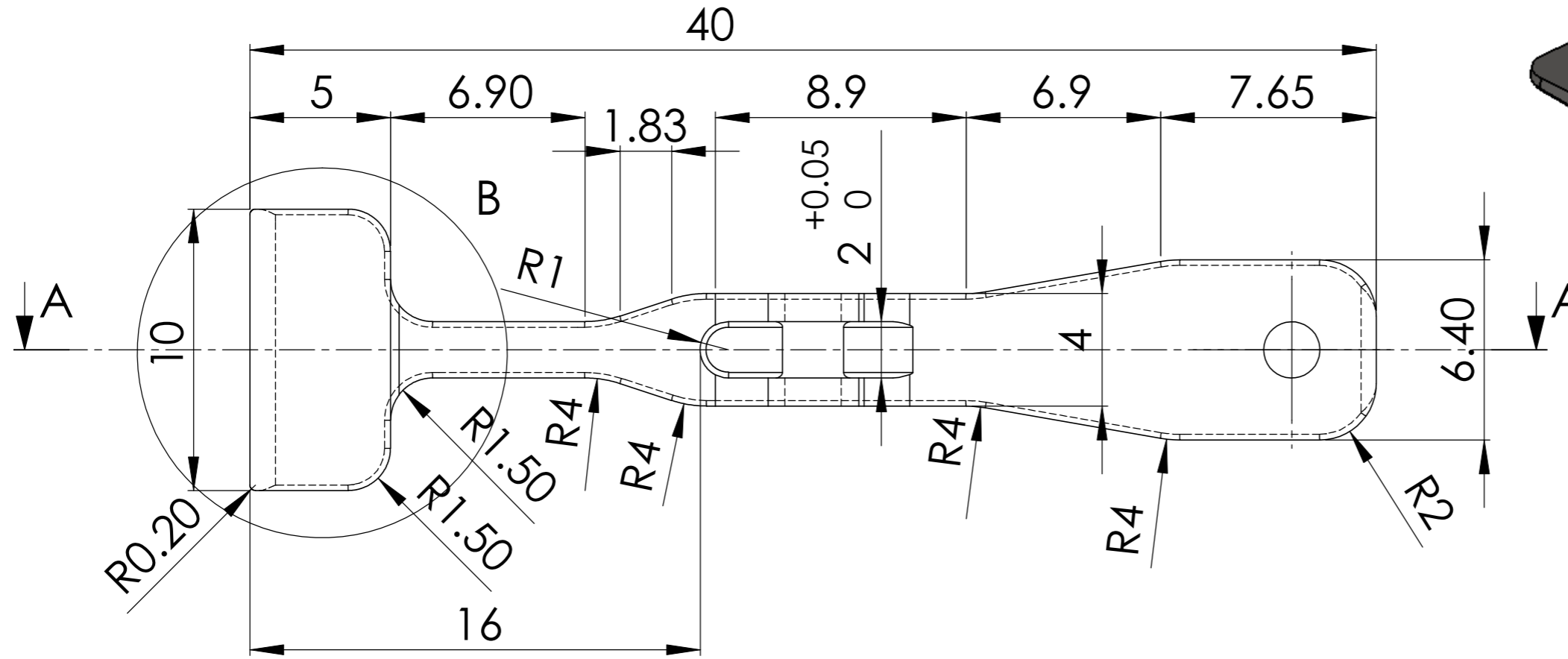
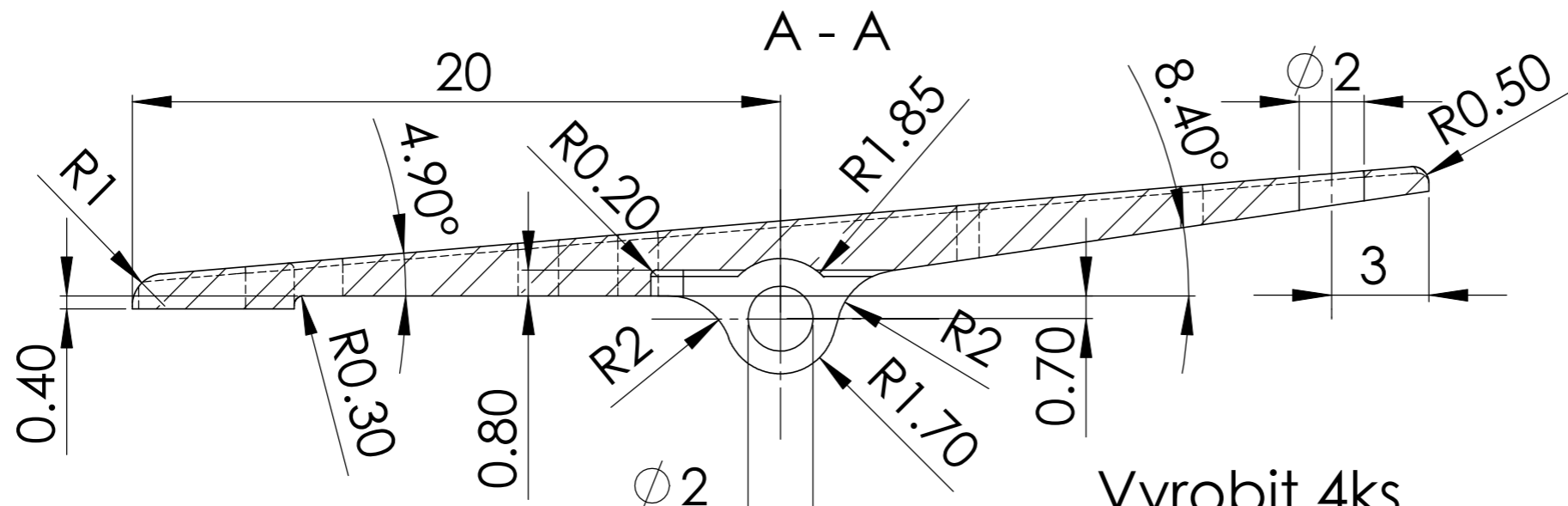
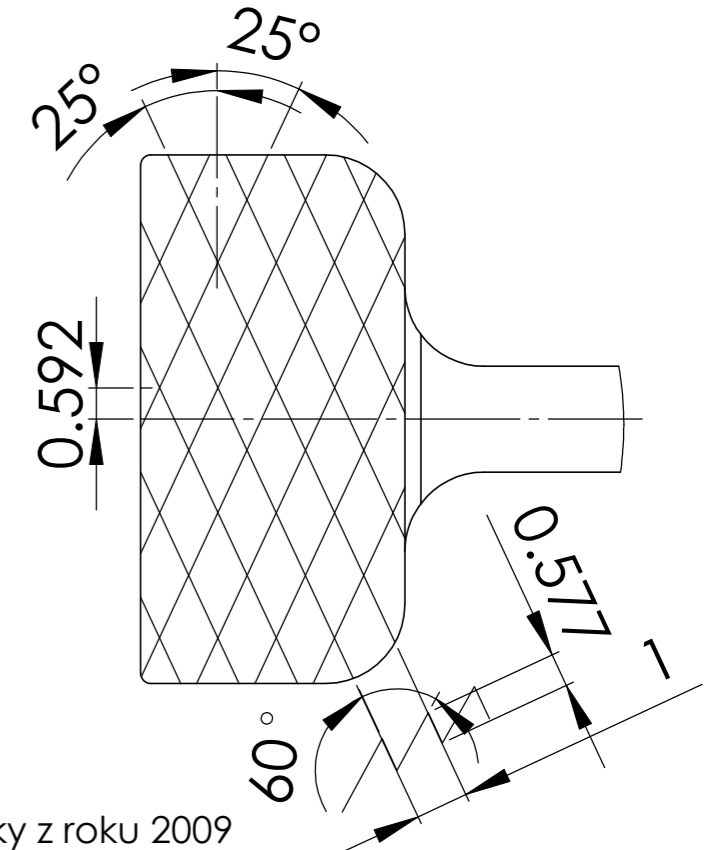


Měřítko 3.5:1



DETAIL B
SCALE 7 : 1
drážkování



nalícovat dle zkušenosti výrobce

Vyrobít 4ks

materiál stejný dle předchozí zakázky z roku 2009

UNLESS OTHERWISE SPECIFIED: DIMENSIONS ARE IN MILLIMETERS SURFACE FINISH: TOLERANCES: LINEAR: ANGULAR:				FINISH:		DEBUR AND BREAK SHARP EDGES		DO NOT SCALE DRAWING		REVISION	
DRAWN V. Man				SIGNATURE		DATE		TITLE: Svorky_uniaxial			
CHK'D								DWG NO. 002_uniaxial_horní			
APPV'D											
MFG								SCALE:2:1		SHEET 1 OF 1	
Q.A						MATERIAL:		WEIGHT: 2.15g		A3	