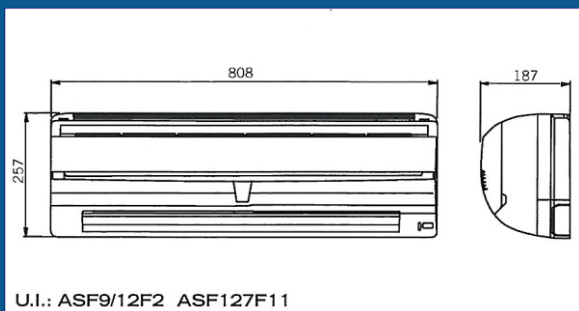
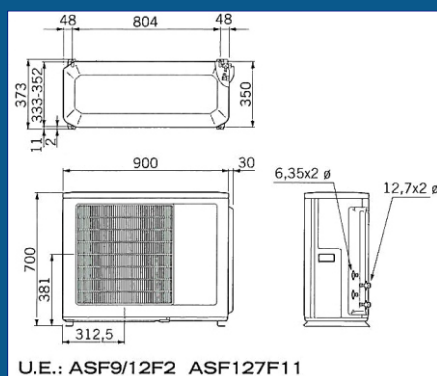


# Klimatizační jednotky Fuji electric - systém multisplit fix speed - chlazení 2x1

**Fuji Electric**



U.I.: ASF9/12F2 ASF127F11



U.E.: ASF9/12F2 ASF127F11

Model ASF127F11		BTU	7000	12000
Výkon chlazení		kW	2,4	3,5
Elektrický příkon	chlazení	kW	0,85	1,32
E.E.R.	chlazení	kW	2,52	2,61
Jmenovitý proud	chlazení	A	4,0	5,9
Rozběhový proud		A	19,5	30,0
Napájecí napětí		V/f	230-I	230-I
Odvlhčování		l/h	0,8	1,3
Typ kompresoru			2 x Rotační	
Hlučnost	Super Quiet	dB/A	35	35
	nízké otáčky		36	36
	střední otáčky		38	39
	vysoké otáčky		40	42
	venkovní jednotka		52	
Vzduchový výkon	nízké otáčky	m3/h	*	*
	střední otáčky		*	*
	vysoké otáčky		450	550
	venkovní jednotka		3200	
Hmotnost (čistá)	vnitřní / venkovní	kg	8 + 8 / 68	
Rozměry (v x š x h)	vnitřní jednotka	mm	257 x 808 x 187	
	venkovní jednotka		700 x 900 x 350	
Propojovací potrubí (průměr)		coul (mm)	1/4" - 3/8" (6/10)	
Max. délka vedení / Max. převýšení		m	15/8 + 15/8	
Předplněné chladivo		m	15	
Doplňkové chladivo		gr	800 + 650	
Doplňkové chladivo		gr/m	0	
Provozní teplota	chlazení	°C	18 ~ 43	
Doporučené jištění			16 - D	
El. přívod			2x4+T	
El. propojení			3x1,5+T	
Chladivo			R410A	

