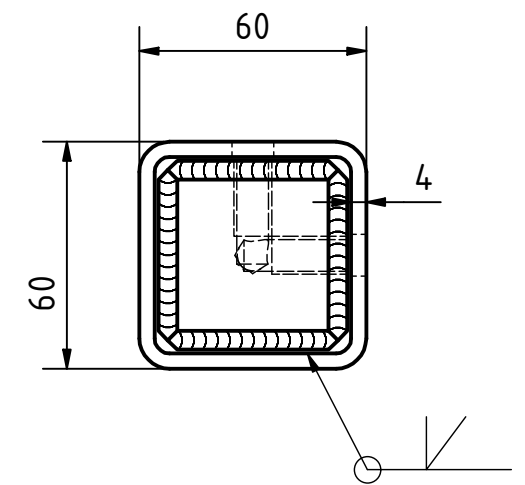
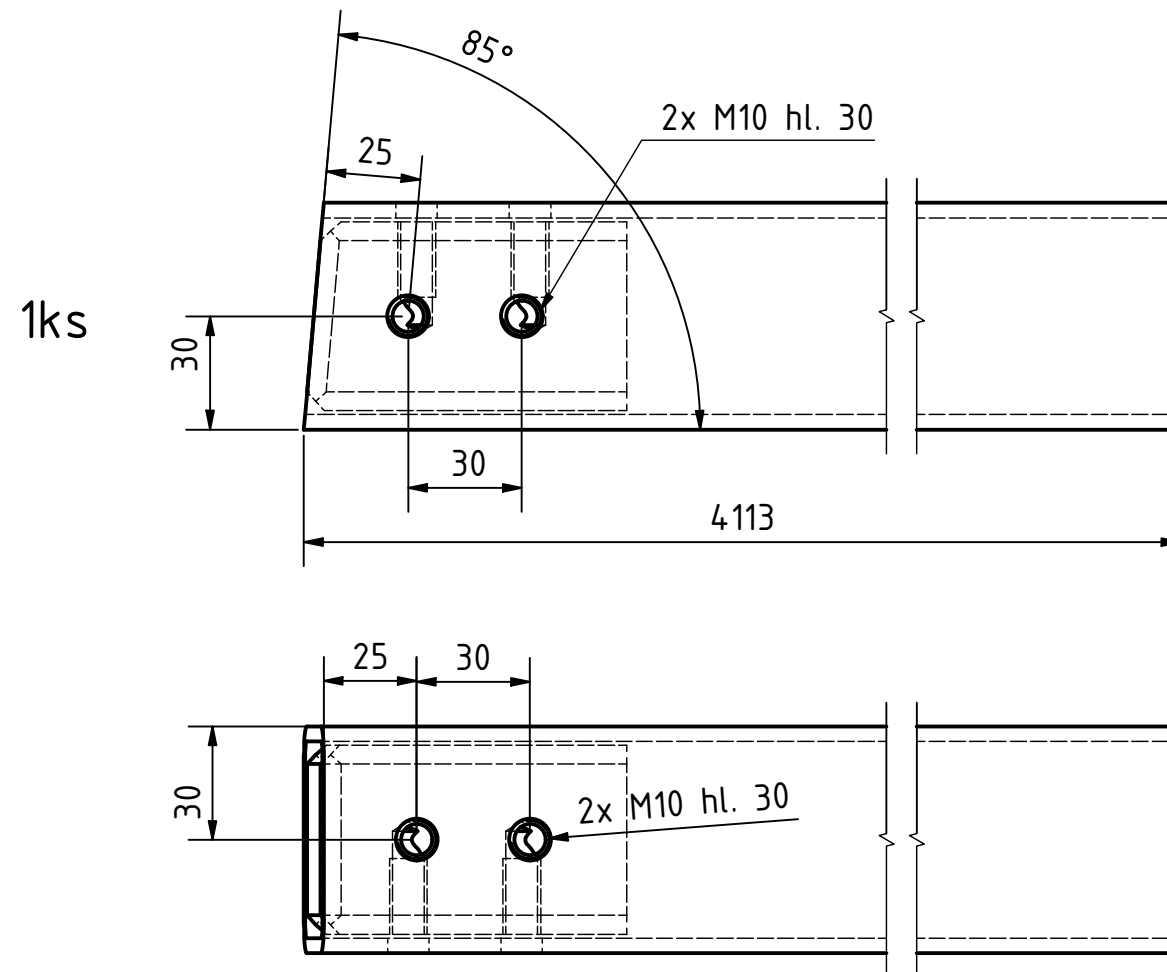
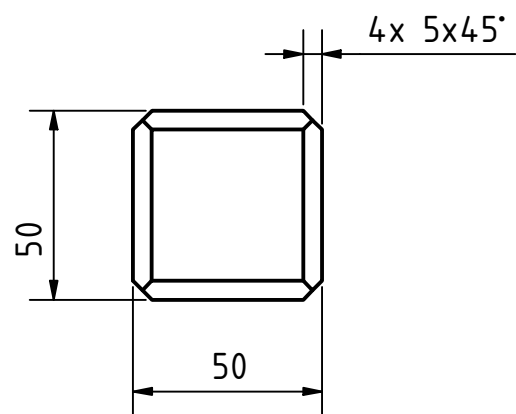
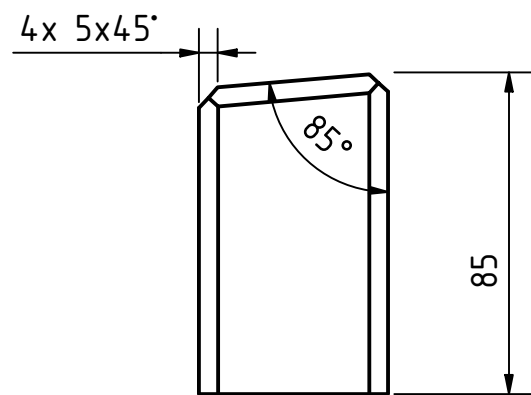
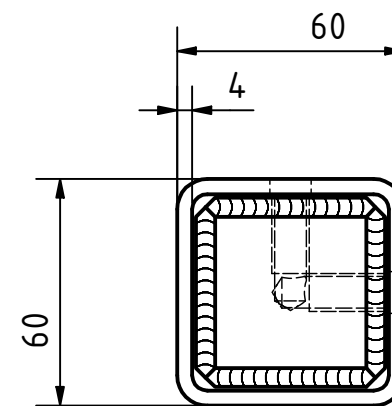
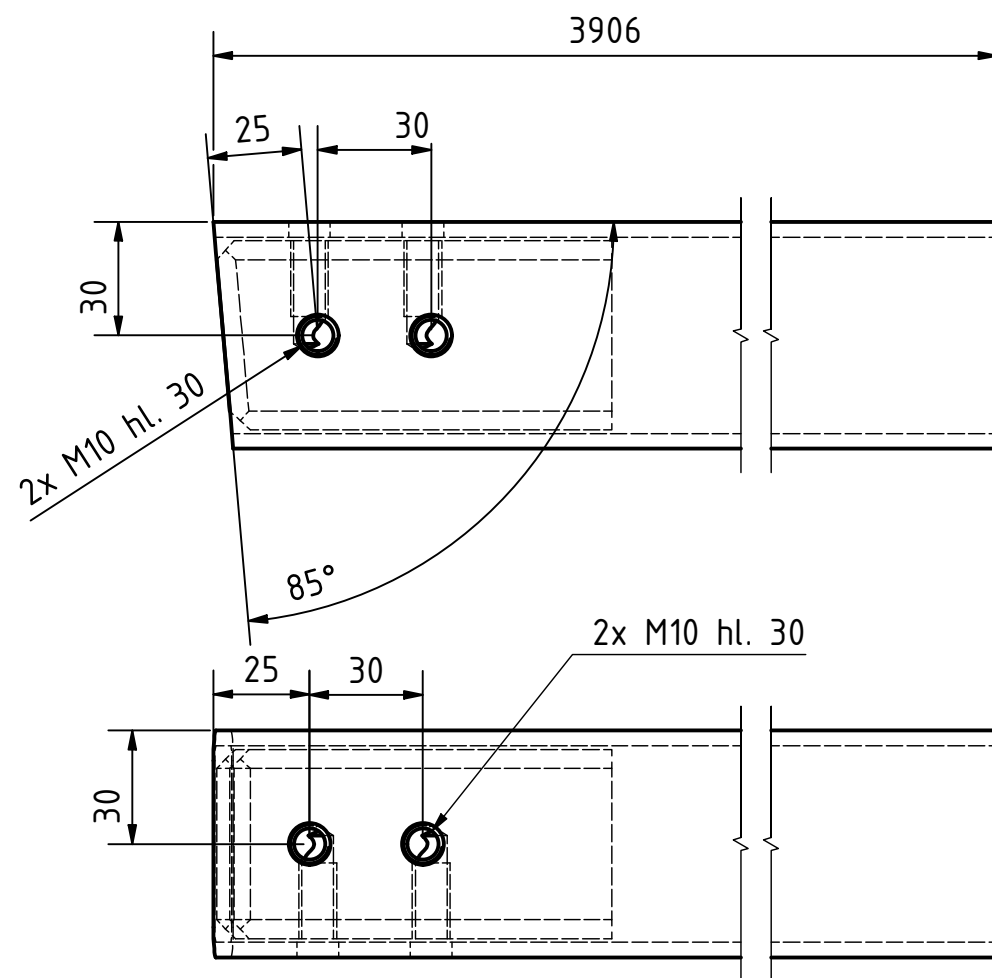


6 ks
rozměry upravit
pro vsazení do JKL

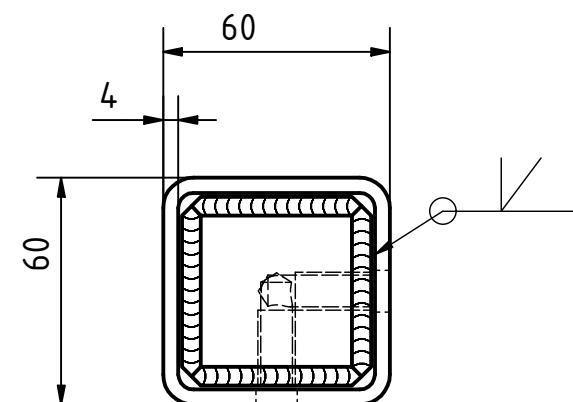
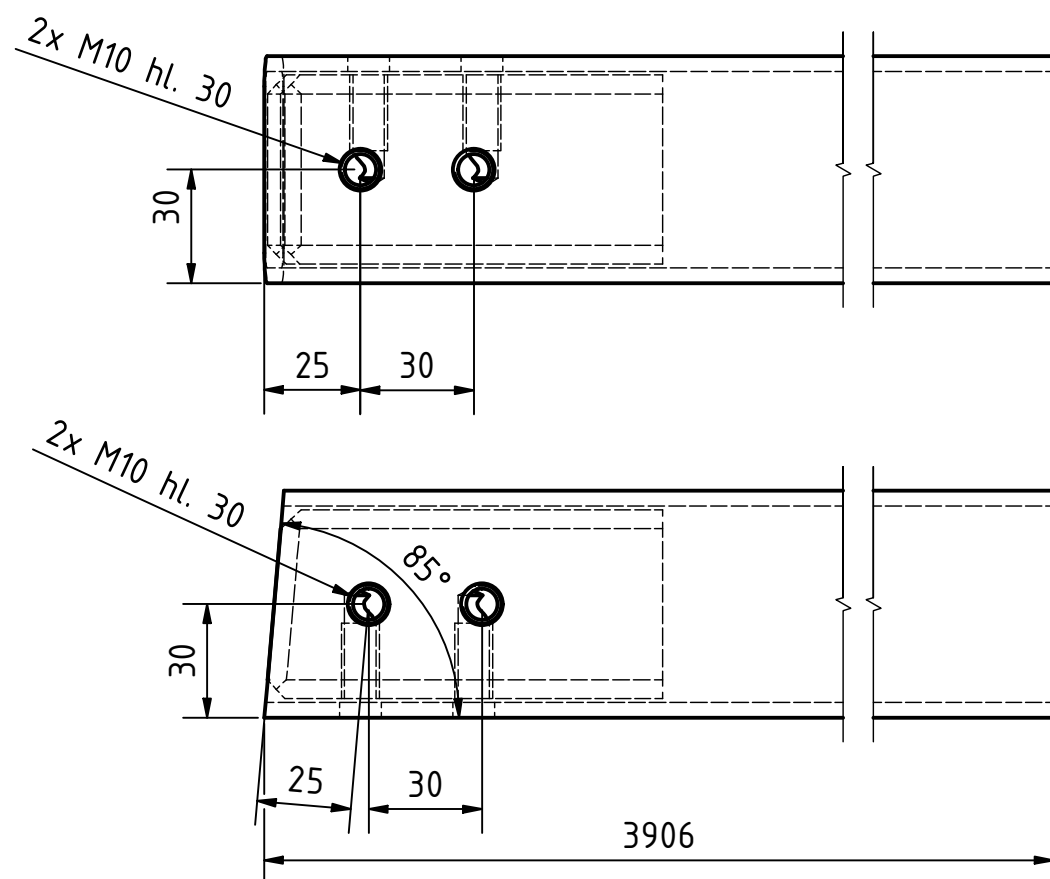


svary zabrousit
mat: S235
žárově zinkovat
závitů po zinkování proříznout

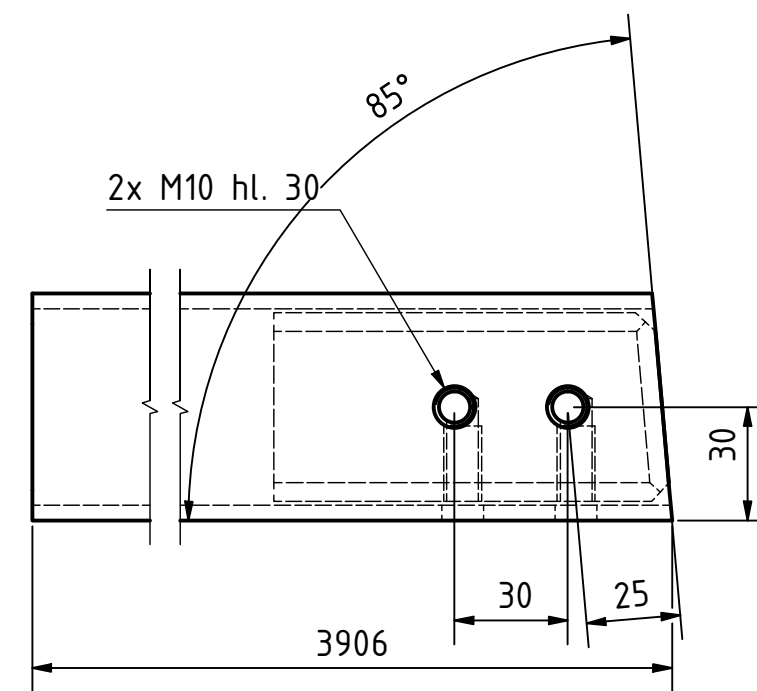
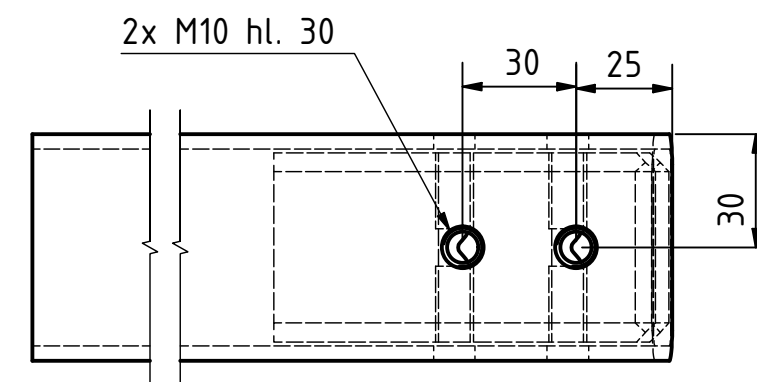
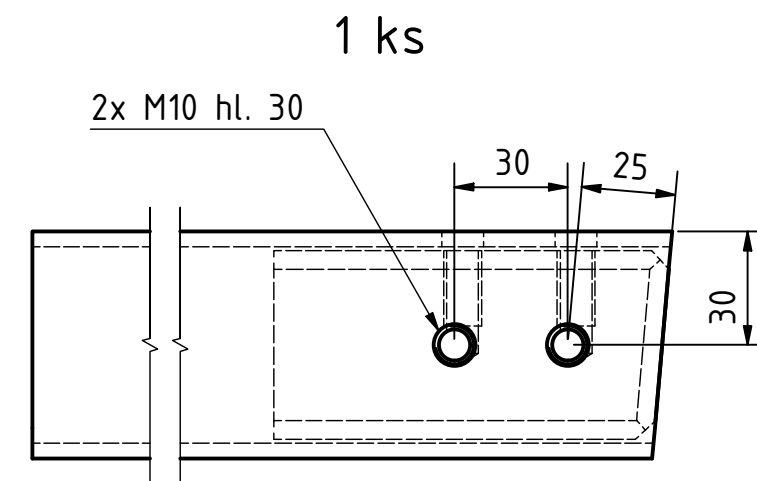
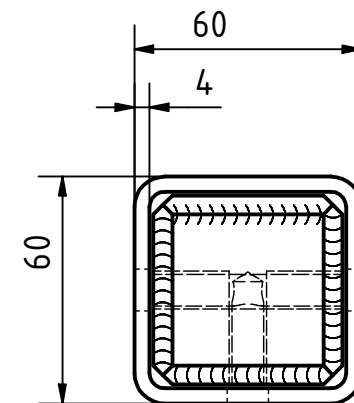
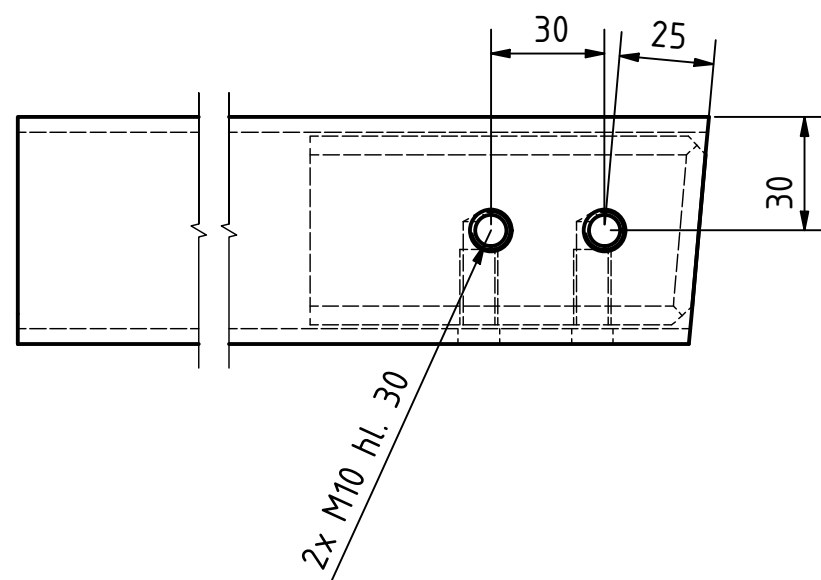
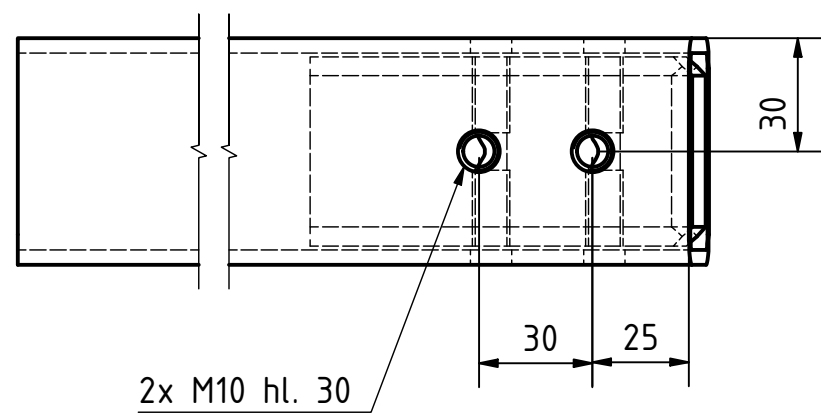
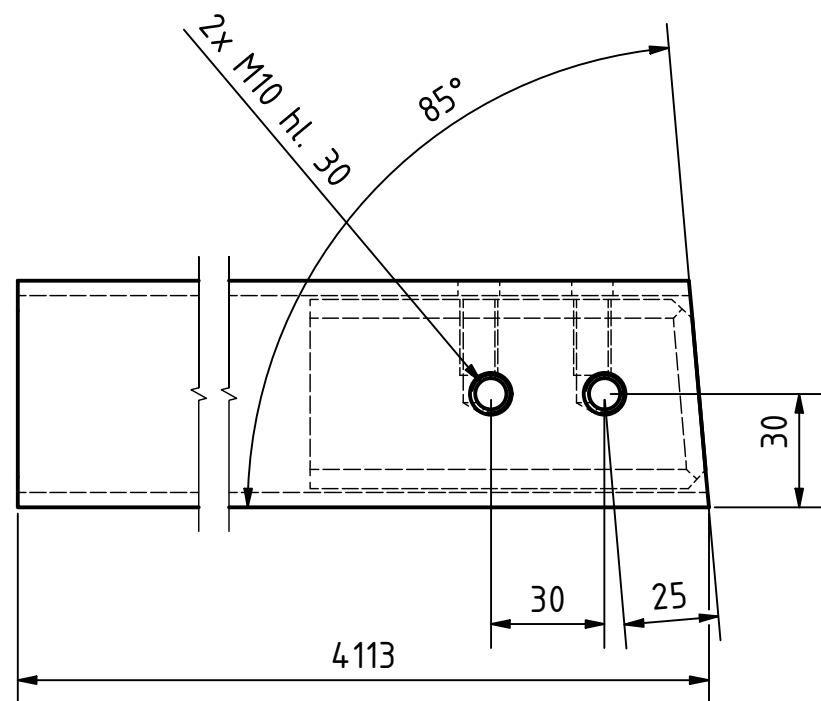
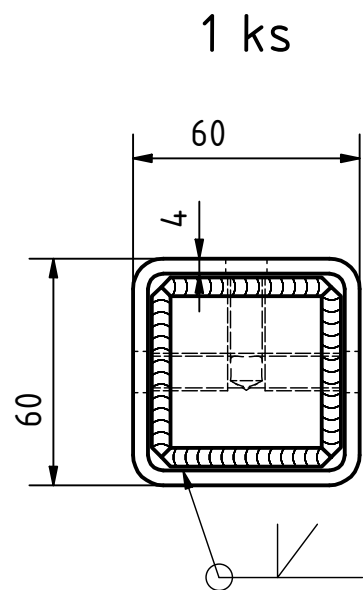
1ks



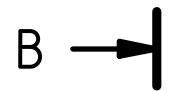
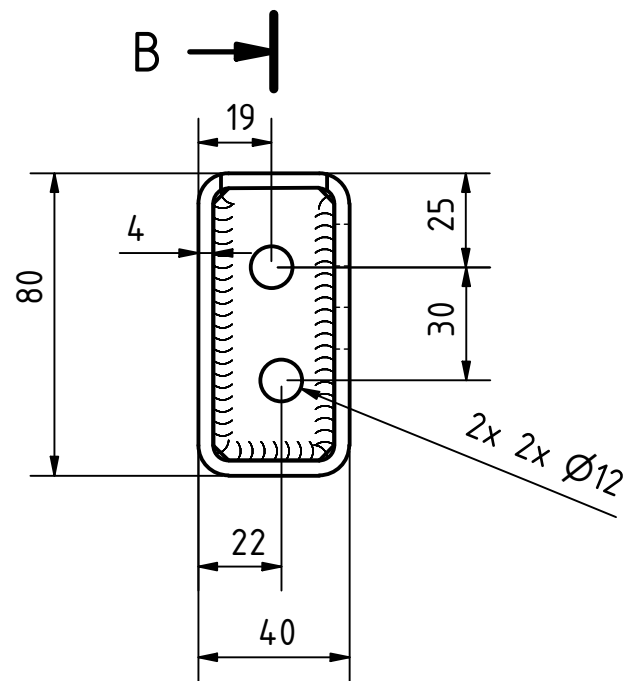
1ks



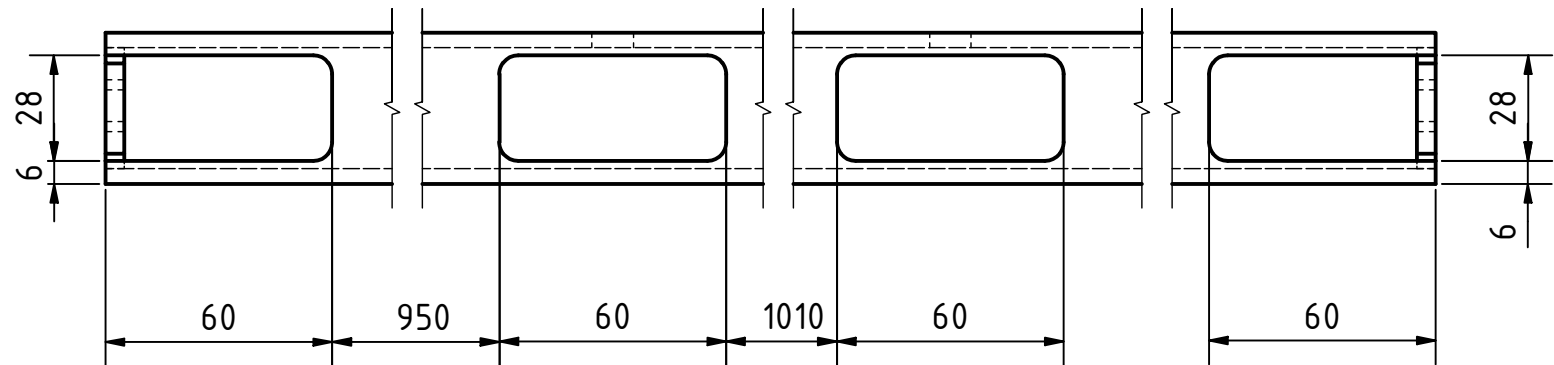
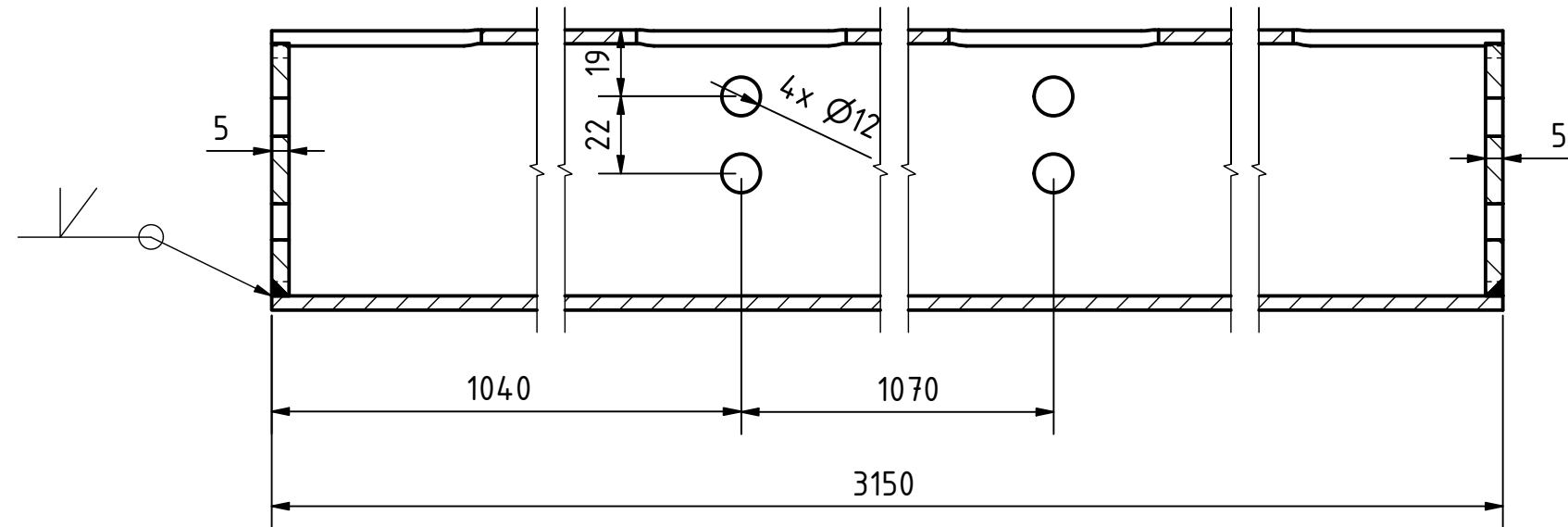
svary zabrousit
mat: S235
žárově zinkovat
závity po zinkování proříznout



svary zabrousit
 mať: S235
 žárově zinkovat
 závitů po zinkování proříznout

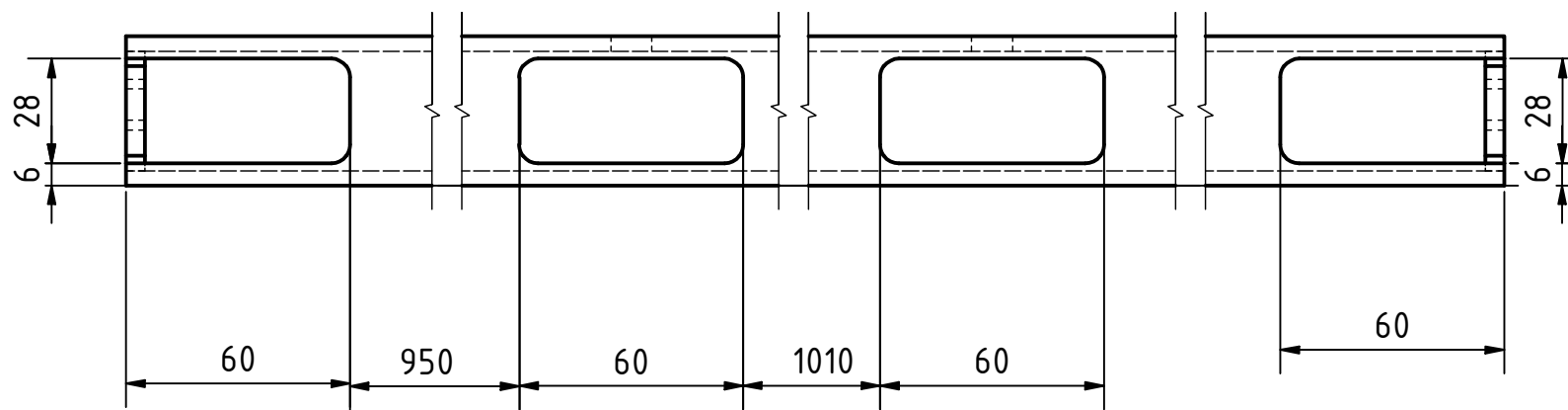
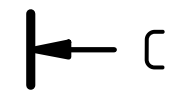
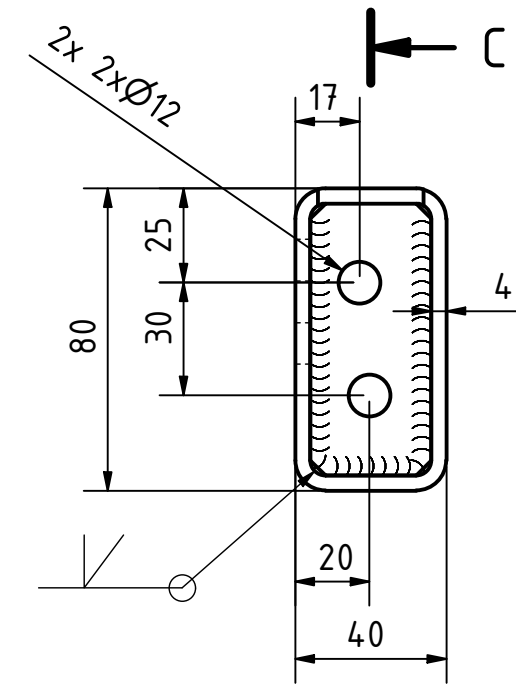
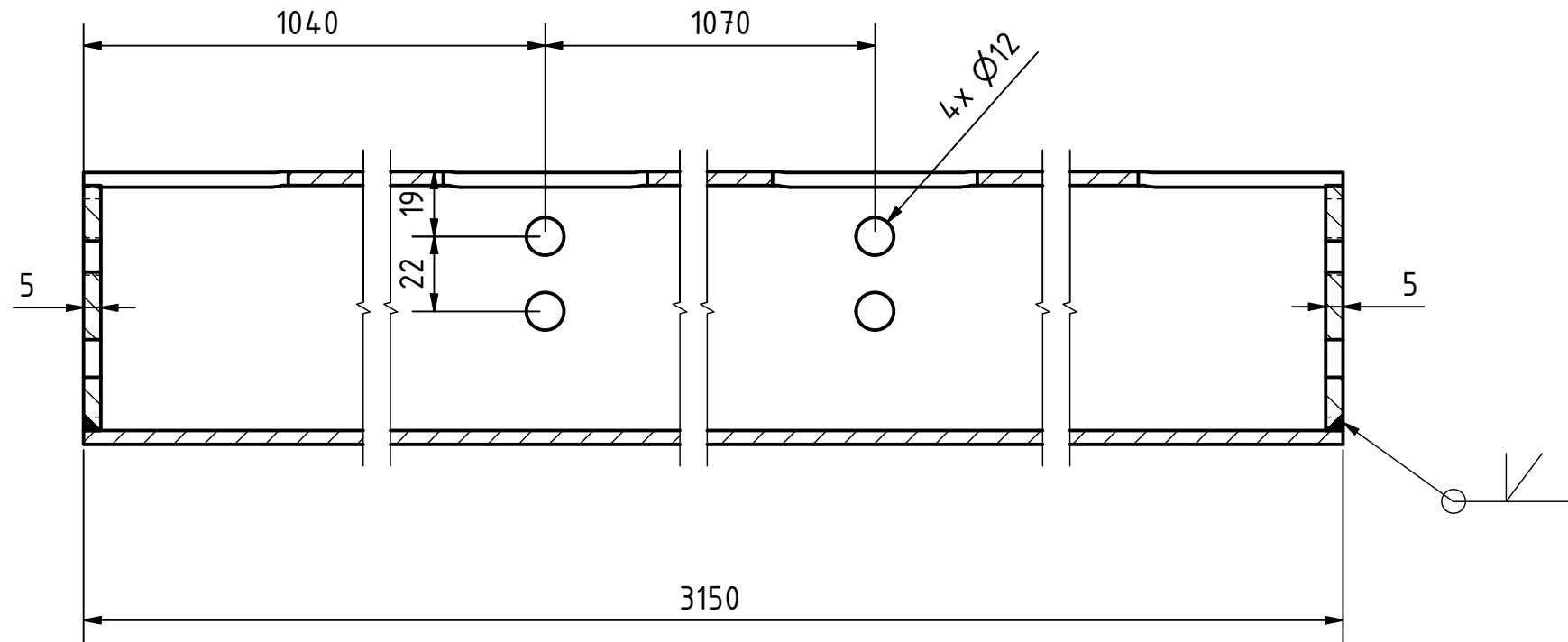


B-B (1 : 2)



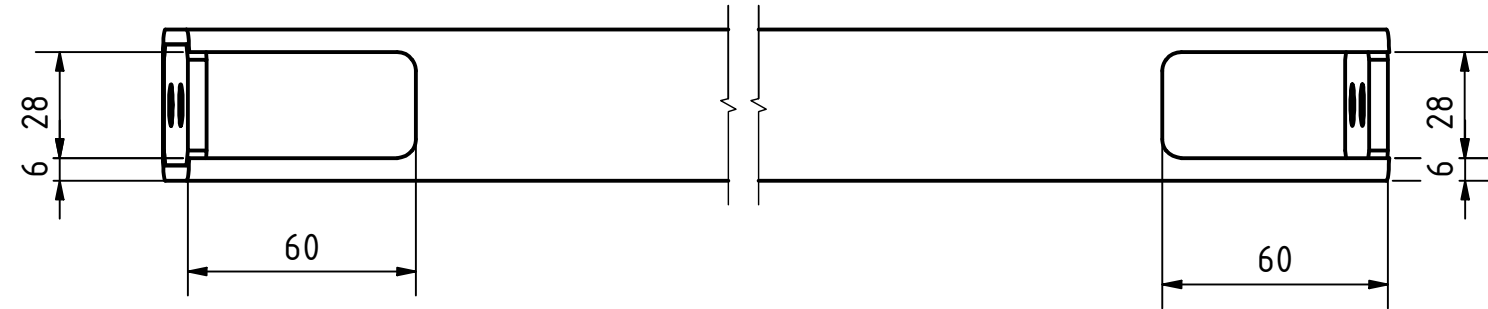
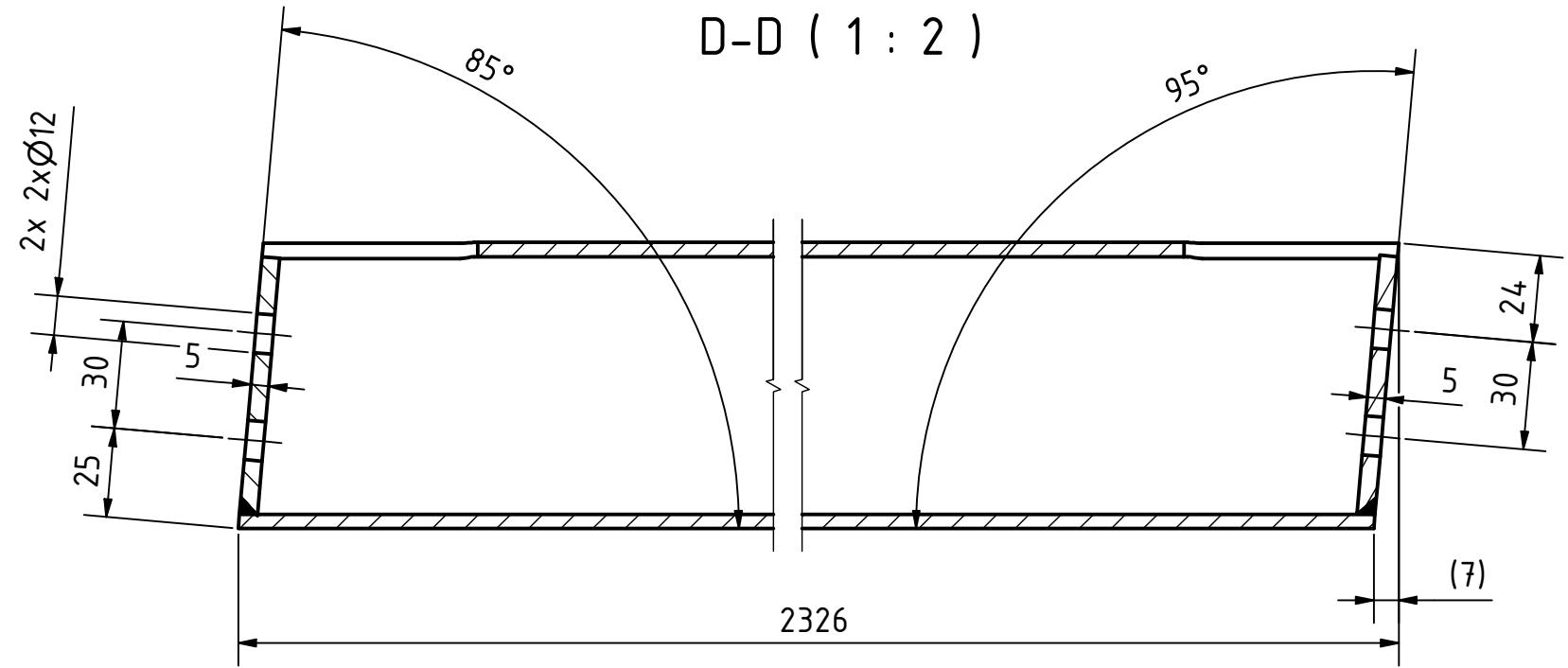
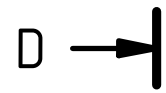
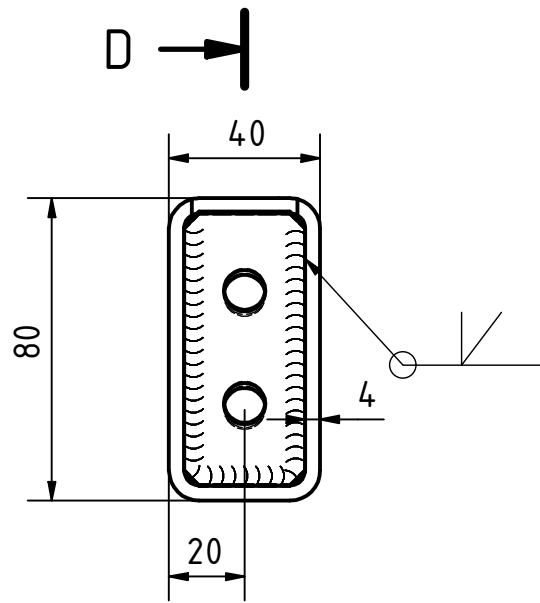
2 ks
 svary zabrousit
 mat: S235
 žárově zinkovat

C-C (1 : 2)

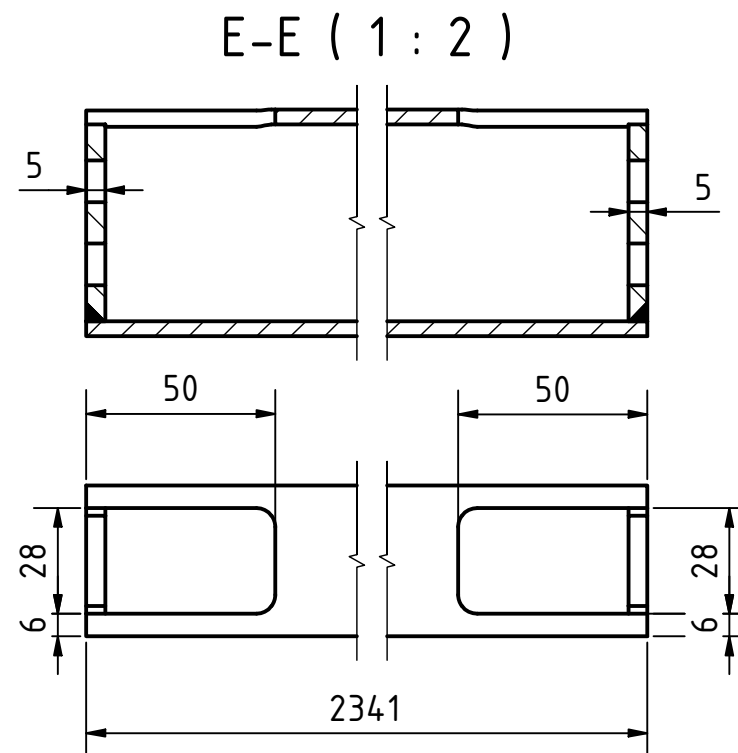
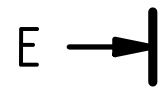
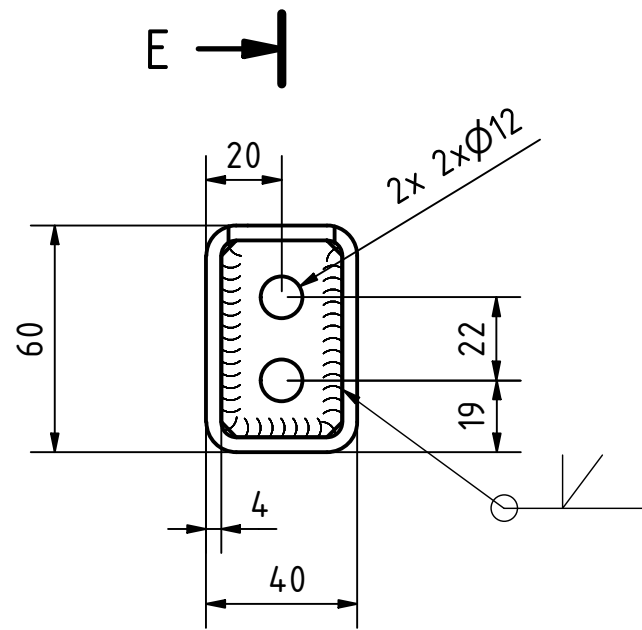


2 ks
 svary zabrousit
 mat: S235
 žárově zinkovat

3ks



4ks



svary zabrousit
 mať: S235
 žárově zinkovat