

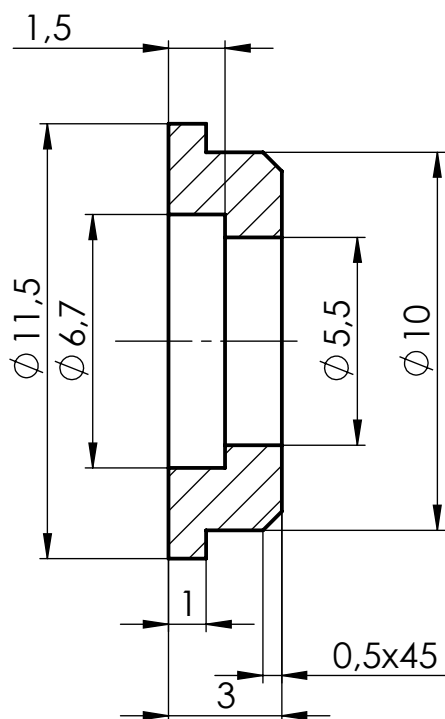
1



2

3

4

3,2



Neoznačené hrany sraženy: 0,3 x 45°				Tolerování	ČSN ISO 8015	Měřítka 5:1			
Cementováno do hloubky:				Přesnost	ČSN ISO 2768-mK				
Kaleno na: HRC 58 ± 2				Promítání	 				
Povrchová úprava:									
Materiál	90MnCrV8+A (1.2842) (19 312.3)								
Rozměr	KR12 - 7								
Polotovar	ČSN EN 10060								
TPD									
Čistá váha	0.00 kg	Hrubá váha	kg	Název					
PCM				TYP Č.výkresu 45 2033					
Čís. seznamu		Jméno	Datum				Poz.		
Čís. souboru	Kreslil								
Čís. sestavy	Technolog								
Starý výkres	Normalizace								
	Schválil								